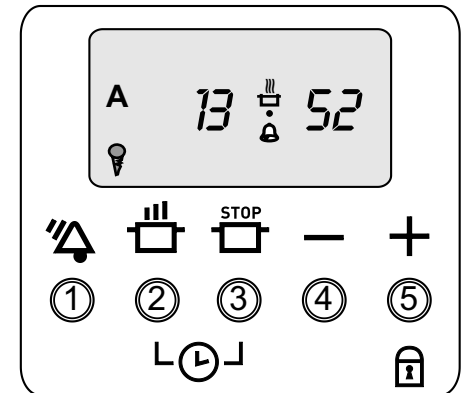


WOP

CZ, SK, PL, HU / 2012 07 13 / 391698

WOP



ELEKTRONICKÉ MINUTKY
ELEKTRONICKÉ MINÚTKY
ELEKTRONICZNY MINUTNIK
DIGITÁLIS PROGRAMOZÓ

CZ **SK** **PL** **HU**

AUTOMATA TEVÉKENYSÉG MENETE

egyszerűbb megértéshez egy példa:

sütési idő 1 óra 20 perc (1.20), tevékenység befejezése 13.52.

győződjön meg arról, hogy a pontos aktuális idő belegyen állítva

tevékenység beállítása:

- nyomja meg a 2 gombot (megjelenik a 0.00 és 8 szimbólum), nyomja meg az 5 gombot, míg nem jelenik meg 1.20 (beállítás folyamán még feltűnik a 6 szimbólum) 5 másodperc után megjelenik az aktuális idő és a 6 és 8 szimbólum világít.
- a tevékenység befejezésével nyomja meg a 3 gombot és tovább a 4 és 5 és állítsa be a 13.52 – időt. amikor a sütési tevékenység már befejeződik (megmutatkozik legközelebbi tevékenység befejezése – aktuális napi idő+ beállított idő) ameddig nem jelenik meg a 13.52, amikor a tevékenység befejeződik. befejezés után a gomb elfordítása 5 vterinách a számlapon megjelenik az aktuális napi idő és világot a 8 szimbólum . 8 szimbólum eltűnik (ha újból a sütő működésben van).
- kapcsolja be a sütőt. megfelelő sütőgombbal állítsa állítsa be a hőfokot és a sütés menetét. a sütő automatikusan bekapcsol (a mi esetünkben 12.32) (sütés kezdete)1óra 20 perc a tevékenység kezdete és 13.52 kikapcsol. folyamat alatt világít a 8 szimbólum.
- sütő kikapcsolása után:
 - megszakító hangjelzést ad, melyet az 1,2 vagy 3 gom megnyomásával kapcsolhat ki. 2 perc után a hangjelzés automatikusan kikapcsol,
 - 8 szimbólum eltűnik
 - villog a 6 szimbólum.
- kapcsolja ki a sütőt a 2 és 3 gomb folyamatos megnyomásával , míg a 6 szimbólum eltűnik!Ha a 6 szimbólum eltűnik a sütő készen áll a kézi vezérléshez.

PERCPROGRAM

A digitális programóra további funkciója a percprogram, melyet az 1 gomb megnyomásával aktiválhat. A kijelzőn megjelenik a 0.00. 4 és 5 gomb megnyomásával beállítja a kívánt időt. A kijelzőn megjelenik a 7 szimbólum. Beállított időt kontrolálni lehet az 1 gomb megnyomással. Beállított idő eltelté után hangjelzést ad, melyet az 1,2 vagy 3 gomb megnyomásával kikapcsolhat.

HANGSZÍN BEÁLLÍTÁSA:

- Digitális programóra a napi idő rendszerben van
- Nyomja meg a bal 4 gombot és háromféle hangszínből választhat
- Beállított hangszínt a digitális programóra megjegyzi a legközelebbi változásig vagy a hálózatról való lekapcsolásig, ilyen esetekben visszaáll a legmagasabb hangszínré

MEGJEGYZÉS:

Bármilyen változást szeretni, várjon min 5 másodperc, hogy a változás létrejöhessen.

GYERMEKBIZTONSÁG

A gyerekzár funkció be van kapcsolva, és tiltja le a hosszú lökést 5. A kijelzőn megjelenik a szimbólum gomb.

A gyerekzár funkció használható két módja van:

KÉZIKÖNYV - A SÜTŐ

Gyerekzár megakadályozza a véletlen bekapcsolását

MEGJEGYZÉS

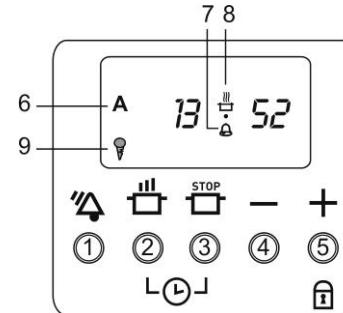
Ha ebben a módban, gyerekzár aktiválva lett, akkor leáll.

AUTOMATIKUS - KAPCSOLJA KI A SÜTŐT

Gyermekebiztonsági használják, hogy megakadályozza a nem kívánt változások beállított értéket (beállított főzési idő).

OVLÁDÁNI PEČÍCI TROUBY POMOCÍ DIGITÁLNIHO SPÍNAČE

Digitální časový programátor je určen k vypnutí pečící trouby po předem nastaveném čase. Stav vypnutí a zapnutí digitálního programátoru je signalizován rozsvícením symbolu (8 – hrnce) uprostřed displeje. Displej zobrazující časový údaj svítí trvale. Digitální programátor je napájený pouze ze sítě, při přerušení dodávky elektřiny a jejím obnovení zůstane vypnutý (blikají číslice 0.00 + symbol 6) a časový údaj je třeba znovu nastavit.



- Knoflík pro nastavení zvukového signálu
- Knoflík pro nastavení trvání činnosti
- Knoflík pro nastavení ukončení činnosti
- Knoflík pro nastavení (-)
- Knoflík pro nastavení (+)
- Symbol „A“ - svítí od začátku nastavení do ukončení činnosti
Symbol „A“ - bliká, jakmile je činnost ukončena
- Symbol - minutka
- Symbol svítí, jestliže je trouba připravená k provozu.
- Symbol klíč – dětská pojistka

PEČÍCI TROUBA PRACUJE VE DVOU REŽIMECH

- Bez použití digitálního programátoru (v tomto případě musí na displeji svítit symbol hrnce (8) - pokud nesvítí, stiskněte současně tlačítka 2 a 3, jinak není trouba funkční). Dále se sporák ovládá pomocí dvou ovládacích knoflíků - termostatu a přepínače funkcí trouby.
- S použitím digitálního programátoru (k jeho ovládání je určen následující postup). Teplotu a režim nastavte pomocí ovládacích knoflíků trouby.

NASTAVENÍ DIGITÁLNIHO PROGRAMÁTORU NA DENNÍ ČAS

Po zapojení přístroje na elektrickou síť na číselníku střídavě bliká symbol 0.00. Hodiny nastavíte na přesný denní čas tak, že současně stisknete tlačítka 2 a 3 (zasvítí 0.00 symbol 8). Tlačítka 4 a 5 nastavíte denní čas.

RUČNÍ OVLÁDÁNÍ ČINNOSTI TROUBY

Jestliže chcete troubu použít bez programování, nesmí symbol 6 svítit. Proto vždy ověřte programovací hodiny: jestliže symbol 6 svítí, stiskněte současně tlačítka 4 a 5. Teprve jakmile symbol 6 zmizí je možné neprogramované použití trouby!

Pomocí digitálního programátoru můžete programovat činnost trouby dvěma způsoby:

POLOAUTOMATICKY

- trouba je ihned v činnosti a po uplynutí nastaveného času automaticky vypne

AUTOMATICKY

- nastavení automatického zapnutí a vypnutí trouby.

POLOAUTOMATICKÁ ČINNOST

U tohoto způsobu programování určíte dobu činnosti trouby (doba trvání). Maximální možné nastavení je 23 hodin a 59 minut!

POSTUP POLOAUTOMATICKÉ ČINNOSTI

Příklad pro jednodušší porozumění:

Doba činnosti 1 hodina 20 minut (1.20).

- Nastavení doby trvání činnosti: Stiskněte tlačítka 2 (ukáže se 0.00, symbol 8) a stiskněte tlačítka 5, dokud se neukáže 1.20. V průběhu nastavování se navíc zobrazí symbol 6. Po 5 vteřinách se na číselníku ukáže denní čas a symbol 6 svítí.

Zapněte troubu:

- Příslušným knoflíkem nastavte systém ohřívání a teplotu pečení.
- Trouba je v činnosti ihned po zapnutí (začíná pečení); v průběhu pečení svítí symboly 6 a 8.
- Po uplynutí nastavené doby – v našem případě za 1 hodinu a 20 minut
 - trouba se automaticky vypne (pečení je ukončeno),
 - ozve se přerušovaný zvukový signál, který můžete stisknutím tlačítka 1, 2 nebo 3 vypnout. Po 2 minutách se zvukový signál automaticky přeruší.
 - symbol 8 se ztratí
 - bliká symbol 6.
- Vypněte troubu a stiskněte současně tlačítka 2 a 3, aby symbol 6 zmizel. Jakmile symbol 6 zmizí, je trouba připravena na ruční ovládání činnosti.

AUTOMATICKÁ ČINNOST

U tohoto způsobu programování určíte dobu činnosti trouby (trvání činnosti) a ukončení činnosti (konec činnosti).

Maximální možnost nastavení a ukončení činnosti je 23 hodin a 59 minut (nastavení ukončení činnosti = denní čas + 23 hodin a 59 minut).

UPOZORNĚNÍ!

Jestliže troubu příslušnými knoflíky nezapnete, nebude automaticky fungovat!

POSTUP AUTOMATICKÉ ČINNOSTI

Příklad pro jednodušší porozumění:

Trvání činnosti je 1 hodina 20 minut (1.20), ukončení činnosti je v 13.52.

Ověřte, jestli jsou hodiny nastaveny na přesný denní čas.

Nastavení doby trvání činnosti:

- Stiskněte tlačítko 2 (objeví se 0.00 a symbol 8), stiskněte tlačítko 5, dokud se neobjeví 1.20 (v průběhu nastavování se zobrazí navíc symbol 6). Po 5 vteřinách se na číselníku ukáže denní čas a symboly 6 a 8 svítí.

Nastavení ukončení činnosti:

- Stiskněte tlačítko 3 – ukáže se čas nejbližšího možného ukončení činnosti trouby (denní čas + nastavená doba činnosti trouby). Dále tlačítky 4 a 5 nastavte čas 13.52 – čas, kdy má být činnost trouby ukončena. Po ukončení nastavení se po 5 vteřinách na číselníku objeví denní čas a symbol 6. Symbol 8 se ztratí (opět zasvítí, jakmile je trouba v činnosti).
- Zapněte troubu. Příslušnými knoflíky nastavte systém ohřívání a teplotu pečení
- Trouba se automaticky zapne (v našem případě ve 12.32) (začátek pečení), je v činnosti 1 hodinu a 20 minut a ve 13.52 se vypne. V průběhu činnosti svítí symbol 8.
- Jakmile se trouba vypne :
 - ohlásí se přerušovaný zvukový signál, který můžete vypnout stisknutím tlačítka 1, 2 nebo 3. Po 2 minutách se zvukový signál automaticky přeruší,
 - symbol 8 zmizí
 - bliká symbol 6.
- Vypněte troubu a současně stiskněte tlačítka 2 a 3, aby symbol 6 zmizel! Jakmile symbol 6 zmizí, je trouba připravena na ruční ovládání činnosti.

MINUTKA

Další funkcí je digitálního programátoru je minutka, kterou aktivujeme stisknutím tlačítka 1. Na displeji se zobrazí 0.00. Tlačítky 4 a 5 nastavíme požadovaný čas. Na displeji se rozsvítí symbol 7. Průběžně lze čas nastavený minutkou kontrolovat stisknutím tlačítka 1. Po uplynutí nastaveného času zazní zvukový signál. Zvukový signál můžete vypnout stisknutím tlačítka 1, 2 nebo 3.

NASTAVENÍ VÝŠKY TÓNU

- Digitální programátor musí být v režimu denního času
- Stiskem levého tlačítka 4 se zvolí výška tónu ve třech možných hladinách.
- Nastavenou výšku tónu si digitální časový spínač zachová do nejbližší změny nebo do vypnutí napájení, kdy se nastavení vrací k nejvyššímu tónu.

POZNÁMKA

Po provedení jakékoliv změny vyčkejte asi 5 sekund, nutných pro uložení změny.

DĚTSKÁ POJISTKA

Funkci dětské pojistky aktivujeme a deaktivujeme dlouhým stiskem knoflíku 5. Na displeji se zobrazí symbol klíče.

Funkci dětské pojistky můžeme využít ve dvou režimech:

MANUÁLNÍ - VYPNUTÁ TROUBA

Dětská pojistka zabrání nechtěnému zapnutí trouby.

POZNÁMKA

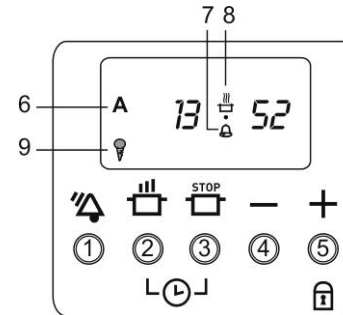
Pokud je v tomto režimu dětská pojistka již aktivovaná, dojde k jejímu vypnutí.

AUTOMATICKÝ – ZAPNUTÁ TROUBA

Dětská pojistka slouží k zabránění nechtěné změně nastavených hodnot (nastaveného času pečení).

SŮTŮ VEZÉRLÉSE ELEKTRONIKUS PROGRAMÓRA SEGÍTSÉGÉVEL

Digitális programóra a sütő kikapcsolására szolgál az előre beállított idő után. A digitális programóra ki és bekapcsolását a kijelzőn (8 - edény) szimbólum ábrázolja. Kijelzőn az aktuális idő a állandóan világít. Digitális programóra az elektromos hálózatra van kötve, ha áramkimaradás jön létre kikapcsol (villog 0.00+ 6 szimbólum) az aktuális időt újból szükséges beállítani.



1. Gomb a hangjelzés beállításához
2. Gomb a sütés beállításához
3. Gomb a sütés befejezéséhez
4. Gomb a (+) beállításához
5. Gomb a (-) beállításához
6. „AUTO„ szimbólum – a beállítás kezdetétől a tevékenység befejezéséig világít
7. „AUTO„ szimbólum a tevékenység befejezésével villogni kezd
8. Perc - szimbólum
9. Szimbólum gomb - gyermekzár

SŮTŮ KÉT RENDSZERBEN MŰKÖDIK:

- digitális programóra nélkül (ebben az esetben a kijelzőn világít a (8) edény szimbólum – ha „nem világít, folyamatosan nyomja a 2 és 3 gombot (másképp a sütő nem működik). A készülék két vezérlőgombbal van ellátva – termosztát és sütőkapszoló gombbal.
- digitális programóra használata (programóra vezérlése a következő) Hőmérsékletet és a rendszert a sütőgomb segítségével vezérelheti.

DIGITÁLIS PROGRAMÓRA BEÁLLÍTÁSA A PONTOS IDŐRE

A készüléket az elektromoshálózatra csatlakoztatjuk, látható a kijelző középső részén villog 0.00. szimbólum. Az óra beállítható a napi pontos időre, úgy, hogy egyszerre nyomja mindkét 2 és 3 gombot (világít a 0.00 és 8 szimbólum). Aztán nyomja meg a 4 és 5 gombot a pontos idő beállításához.

SŮTŮ KÉZI VEZÉRLÉSE

A programóra nélkül szeretné a sütőt használni, nem szabad a 6 szimbólumnak világítani. Ha világít

a 6 szimbólum, egyszerre nyomja mindkét 4 és 5 gombot.

Ha nem világít a 6 szimbólum, csak akkor lehet programóra nélkül használni a sütőt !

Digitális programóra segítségével a sütőt kétféleképpen lehet használni:

FÉLAUTOMATA – a sütő azonnal működik az idő beállítását után automatikusan kikapcsol

AUTOMATA – automatikus beállítás és sütő kikapcsolás

FÉLAUTOMATA TEVÉKENYSÉG

Ennél az alkalmazásnál a sütési időt lehet programozni. Beállítható maximális idő 23 óra 59 perc !

FÉLAUTOMATA TEVÉKENYSÉG MENETE

Egyszerűbb megértéshez egy példa:

Sütési idő 1 óra 20 per (1.20)

- állítsa be a sütési időt: nyomja meg a 2 gombot (megjelenik a 0.00 és 8 szimbólum) aztán nyomja az 5 gombot , míg nem jelenik meg az 1.20. folyamat közben megjelenik a 6 szimbólum is. az 5 másodperc a számlapon látható az aktuális óra és a 6 szimbólum.
- kapcsolja be a sütőt: sütőkapszoló gombbal állítsa be a melegítés folyamatát és a sütés hőfokát.
- a bekapcsolás után a sütési folyamat azonnal elkezdődik, és a sütésnél világít a 6 és 8 szimbólum.
- a beállított idő eltelté után – a mi esetünkben 1 óra 20 perc – a sütő automatikusan kikapcsol (sütés befejeződött)
 - befejezést jelző hangot ad, melyet 1,2 vagy 3 gombbal lehet megszakítani. 2 perc után automatikusan a hangjelzés megszakad.
 - 8 szimbólum eltűnik
 - villog a 6 szimbólum
- kapcsolja ki a sütőt folyamatosan együtt nyomja meg a 2 és 3 gombot, hogy a 6 szimbólum eltűnjön. ahogyan a 6 szimbólum eltűnik, készen áll a sütő kézivezérléshez,

AUTOMATIKUS TEVÉKENYSÉG

ennél az alkalmazásnál a sütési időt (sütési idő hossza) és a sütési idő befejezése programozható (vége a sütésnek)

beállítható maximális idő (egy napi óra + 23 óra és 59 perc)

FIGYELMEZTETÉS !

a sütő nem működik automatikusan, ha nincs bekapcsolva megfelelő sütőgomb !

TRYB DZIAŁANIA - AUTOMATYCZNY

W tym trybie działania piekarnika można określić czas pracy piekarnika, oraz czas jego zakończenia. Maksymalny czas działania i zakończenia który można nastawić wynosi 23 godziny i 59 minut (nastawa zakończenia działania = aktualne wskazanie zegara + 23 godziny 59 minut).

UWAGA!

Jeżeli piekarnik nie zostanie włączony za pomocą odpowiedniego pokrętki, nie będzie działał automatycznie!

SPOSÓB POSTĘPOWANIA

Przykład:

Czas działania 1 godzina i 20 minut (1.20), godzina zakończenia 13.52.

Sprawdź czy zegar wskazuje aktualny czas.

Ustawienie czasu działania piekarnika:

- Nacisnąć przycisk 2 (na wyświetlaczu pojawi się wartość 0.00 i symbol 8) i nacisnąć przycisk 5 do momentu gdy na wyświetlaczu pojawi się wartość 1.20. W czasie nastawy wyświetli się także symbol 6. Po upływie 5 sekund na wyświetlaczu ukaże się wskazanie zegara a symbole 6 i 8 będą się świecić.

Ustawienie czasu zakończenia pracy piekarnika:

- Nacisnąć przycisk 3 – pojawi się czas najbliższego możliwego zakończenia pracy piekarnika (aktualny czas + nastawiony czas pracy piekarnika). Następnie przyciskami 4 i 5 nastawić czas 13.52 – czas kiedy praca piekarnika ma zostać zakończona. Po upływie 5 sekund od zakończeniu nastawy, wyświetlacz będzie wskazywał aktualny czas oraz symbol 6. Symbol 8 zgaśnie (ponownie zaświeci się gdy piekarnik będzie pracował).

Włączenie piekarnika.

- Odpowiednim pokrętkiem wybrać funkcję piekarnika oraz nastawić temperaturę pieczenia.
- Piekarnik włączy się automatycznie (w naszym przypadku o 12.32 - początek pieczenia) i będzie działał przez 1 godzinę i 20 minut aż do godziny 13.52 o której się wyłączy. W czasie działania piekarnika świeci się symbol 8.
- W chwili gdy piekarnik się wyłączy:
 - zabrmi przerywany sygnał dźwiękowy, który można wyłączyć naciskając przyciski 1, 2 lub 3. Po upływie 2 minut sygnał dźwiękowy automatycznie się wyłączy,
 - symbol 8 zniknie
 - mruga symbol 6
- Wyłączyć piekarnik i nacisnąć jednocześnie przyciski 2 i 3, tak aby symbol 6 zgasł. Gdy symbol 6 zniknie, piekarnik przejdzie w ręczny tryb sterowania.

MINUTNIK

Programator elektroniczny, może być wykorzystywany również jako minutnik, który aktywuje się naciskając przycisk 1. Na wyświetlaczu pojawi się wartość 0.00. Za pomocą przycisków 4 i 5 nastawić wymagany czas. Na wyświetlaczu pojawi się symbol 7. W każdym momencie, można sprawdzić czas nastawionego minutnika naciskając symbol 1. Po upływie nastawionego czasu, rozlegnie się sygnał dźwiękowy. Sygnał dźwiękowy można wyłączyć naciskając przyciski 1, 2 lub 3.

USTAWIENIE WYSOKOŚCI DŹWIĘKU:

- Programator elektroniczny, musi być w trybie zegara
- Przez naciśnięcie lewego przycisku 4, należy wybrać wysokość dźwięku z trzech możliwych poziomów.
- Wybraną wysokość dźwięku, programator zapamiętuje do najbliższej zmiany lub do wyłączenia zasilania, wtedy ustawienie powraca do najwyższego poziomu dźwięku.

UWAGA:

Po dokonaniu jakichkolwiek zmian, należy odczekać 5 sekund w celu ich zaprogramowania. .

BEZPIECZEŃSTWO DZIECI

Funkcja blokady dziecko jest aktywne i wyłączyć długi impuls do piątego Na wyświetlaczu pojawi się symbol klucza.

Funkcja blokady dziecko może być używany w dwóch trybach:

MANUAL – WYŁĄCZYĆ PIEKARNIK

Blokada przed przypadkowym włączeniem kuchenki.

UWAGA

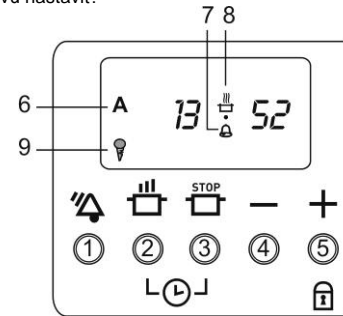
Kiedy w tym trybie, blokada dziecko zostało aktywowane, zostanie ona zamknięta.

AUTOMATIC - WŁĄCZYĆ PIEKARNIK

Bezpieczeństwo dzieci jest używany, aby zapobiec niepożądanym nastawionym wartości dynamika (ustawiony czas gotowania).

OWŁĄDANIE RURY NA PEČENIE POMOCOU DIGITÁLNEHO SPÍNAČA

Digitálny časový spínač je určený na vypnutie rúry na pečenie po uplynutí dopredu nastavenej doby. Stav vypnutia a zapnutia digitálneho časového spínača je signalizovaný rozsvietením symbolu hrnca (8) uprostred displeja. Displej, zobrazujúci časový údaj, svieti trvalo. Digitálny časový spínač je napájaný len zo siete, pri prerušení dodávky elektriny a jej obnovení zostane vypnutý (blikajú číslce 0.00 + symbol 6) a časový údaj je potrebné znovu nastaviť.



- Tlačidlo pre nastavenie výstrahy
- Tlačidlo pre nastavenie trvania činnosti
- Tlačidlo pre nastavenie ukončenia činnosti
- Tlačidlo pre nastavenie (-)
- Tlačidlo pre nastavenie (+)
- Symbol „A“ - svieti od chvíle nastavenia až po ukončenie činnosti rúry
Symbol „A“ - bliká, keď rúra ukončí svoju činnosť
- Symbol - minútka.
- Symbol svieti, ak je rúra pripravená na prevádzku.
- Symbol kľúč - detská poistka

RÚRA NA PEČENIE PRACUJE V DVOCH REŽIMOCH

- Bez použitia digitálneho časového spínača (v tomto prípade musí na displeji svietiť symbol hrnca (ak nesvieti, stlačte zrazu tlačidlá 2 a 3, inak nie je rúra funkčná). Ďalej sa rúra sporáka ovláda pomocou dvoch ovládacích gombíkov - termostatu a prepínača funkcií rúry.
- S použitím digitálneho časového spínača (na jeho ovládanie je určený nasledujúci postup). Teplotu a režim nastavte pomocou ovládacích gombíkov rúry.

NASTAVENIE HODÍN NA DENNÝ ČAS

Po pripojení spotrebiča do elektrickej siete začnú na číselníku striedavo blikať symboly 0.00. Hodiny nastavíte na presný čas tak, že súčasne stláčate tlačidlá 2 a 3 (0.00 zasvieti) a gombíkmi 4 a 5 nastavíte denný čas

RUČNÉ OWŁĄDANIE FUNKCÍ RURY

Ak budeme rúru používať bez užitia digitálneho spínača, nesmie svietiť symbol 6. Preto vždy preverte digitálny spínač, a ak svieti symbol 6, stlačte súčasne tlačidlá 4 a 5. Ak symbol 6 nesvieti, je možné ručné používanie rúry.

Programovými hodinami si môžete naprogramovať činnosť rúry dvoma spôsobmi:

POLOAUTOMATICKY:

okamžitý začiatok činnosti rúry a po určitom čase automatické ukončenie činnosti.

AUTOMATICKY:

v stanovenom čase automaticky začiatok a ukončenie činnosti rúry.

POLOAUTOMATICKÁ ČINNOSŤ

Pri tomto spôsobe programovania si stanovte dĺžku trvania činnosti rúry (trvanie činnosti). Najdlhšie možné nastavenie je 23 hodín a 59 minút!

PRIEBEH POLOAUTOMATICKEJ ČINNOSTI:

Pre ľahšie pochopenie uvedieme príklad:

Trvanie činnosti: 1 hodina 20 minút (1.20).

- Nastavenie dĺžky trvania činnosti: Stlačte tlačidlo 2 (zobrazí sa 0.00 a symbol 8). Gombíkom 5 nastavujte čas tak dlho, kým sa nezobrazí 1.20 (hneď ako začnete otáčať gombíkom 5, zasvieti symbol A – 6. Približne 5 sekúnd po nastavení želaného času sa na číselníku zobrazí čas a rozsvietia sa symboly A - 6.

Zapínanie rúry:

- Príslušnými gombíkmi rúry nastavte spôsob a teplotu činnosti rúry.
- Rúra sa do činnosti uvedie hneď po zapnutí (začiatok pečenia). Počas činnosti svietia symboly 6 a 8.
- Po uplynutí nastaveného času – v našom prípade o 1 hodinu a 20 minút – sa rúra automaticky vypne (koniec pečenia):
 - ozve sa prerušovaný zvukový signál, ktorý môžete vypnúť stlačením tlačidla z 1, 2, alebo 3, resp. po 2 minútach sa zvukový signál vypne automaticky,
 - symbol 8 zmizne a bliká symbol A - 6.
- Vypnite rúru a stlačte tlačidlo 2 a 3, aby zmizol symbol A – 6. Keď symbol A zmizne, rúra je pripravená na nenaprogramovanú činnosť (ručné ovládanie).

AUTOMATICKÁ ČINNOSŤ

Pri tomto spôsobe programovania stanovte dĺžku trvania činnosti rúry a aj to, kedy sa má jej činnosť ukončiť.

Najdlhšie možné nastavenie trvania a ukončenia činnosti je 23 hodín a 59 minút (nastavenie ukončenia činnosti = denný čas + 23 hodín a 59 minút).

UPOZORNENIE!

Rúra sa do činnosti neuvedie automaticky, ak ju nezapnete príslušnými gombíkmi!

PRIEBEH AUTOMATICKEJ ČINNOSTI

Pre ľahšie pochopenie uvedieme príklad:

Trvanie činnosti 1 hodina 20 minút (1.20), koniec činnosti o 13.52.

Preverte, či sú hodiny nastavené na presný čas.

Nastavenie trvania činnosti:

- Stlačte tlačidlo 2 (zobrazí sa 0.00 a symbol 8). Gombíkom 5 nastavíte čas tak dlho, kým sa nezobrazí 1.20 (v priebehu nastavovania zasvieti symbol A – 6. Približne 5 sekúnd po nastavení želaného času sa na číselníku zobrazí denný čas a rozsvietia sa symboly 6 a 8.
- Nastavenie ukončenia činnosti: Stlačte tlačidlo 3 - zobrazí sa najbližší koniec činnosti = čas + nastavené trvanie činnosti). Tlačidlom 4 a 5 nastavíte čas 13.52 – čas, kedy by sa rúra mala vypnúť. Približne 5 sekúnd po nastavení želaného času sa na číselníku zobrazí čas a svieti symbol 6. Symbol 8 zmizne (tento sa znovu rozsvieti, keď sa rúra v stanovenom čase uvedie do činnosti).
- Zapnutie rúry: Príslušnými gombíkmi rúru nastavíte spôsob a teplotu pečenia.
- Rúra sa včas (v našom prípade o 12.32) automaticky uvedie do činnosti (začiatok pečenia), je zapnutá 1 hodinu a 20 minút a o 13.52 sa vypne (koniec pečenia). Počas činnosti opäť svieti symbol 8.

Keď rúra ukončí činnosť:

- ozve sa prerušovaný zvukový signál, ktorý môžete vypnúť stlačením ktoréhokoľvek tlačidla z 1, 2 alebo 3, resp. po 2 minútach sa zvukový signál vypne automaticky,
- symbol 8 zmizne a bliká symbol A - 6.
- Rúru vypnite a stlačte naraz tlačidla 2 a 3, aby ste vytrelí symbol A – 6. Keď symbol 6 zmizne, rúra je pripravená na nenaprogramovanú (ručnú) činnosť.

MINÚTKA

Ďalšou funkciou digitálneho programátora je minútka, ktorú aktivujeme stisnutím tlačidla 1. Na displeji sa zobrazí 0.00. Tlačidlami 4 a 5 nastavíme požadovaný čas. Na displeji sa rozsvieti symbol 7. Priebežne je možné čas nastavený minútkou kontrolovať stisnutím tlačidla 1. Po uplynutí nastaveného času zaznie zvukový signál. Zvukový signál je možné vypnúť stisnutím tlačidla 1, 2 alebo 3.

NASTAVENIE VÝŠKY TÓNU:

- Digitálny programátor musí byť v režime denného času
- Stlačením ľavého tlačidla 4 (hodiny sú už nastavené) sa zvolí výška tónu v troch možných hladinách.
- Nastavenú výšku tónu si digitálny časový spínač zachová do najbližšej zmeny alebo do vypnutia napájania, kedy sa vracia k najvyššiemu tónu.

POZNÁMKA:

Po vykonaní akejkoľvek zmeny vyčkajte asi 5 sekúnd, nutných pre uloženie zmeny.

DETSKÁ POISTKA

Funkciu detskej poistky aktivujeme a deaktivujeme dlhým stlačením gombíka 5. Na displeji sa zobrazí symbol kľúča.

Funkciu detskej poistky môžeme využiť v dvoch režimoch:

MANUÁLNE - VYPNUTÁ RÚRA

Detská poistka zabráni nechcenému zapnutiu rúry.

POZNÁMKA

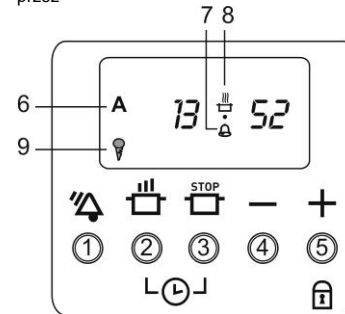
Ak je v tomto režime detská poistka už aktivovaná, dôjde k jej vypnutiu.

AUTOMATICKÝ - ZAPNUTÁ RÚRA

Detská poistka slúži na zabránenie nechcenej zmene nastavených hodnôt (nastaveného času pečenia).

STEROWANIE PIEKARNIKIEM PRZY POMOCY PROGRAMATORA ELEKTRONICZNEGO

Programator elektroniczny służy do wyłączania piekarnika według nastawionego czasu. Stan wyłączenia lub włączenia programatora sygnalizowany jest świecącym symbolem garnka (8 – garnek) na wyświetlaczu. Czas wyświetlany jest na wyświetlaczu w sposób ciągły. Programator zasilany jest z sieci elektrycznej. W przypadku zaniku napięcia w sieci elektrycznej, a następnie jego ponownego włączenia, wartości wskazywane na wyświetlaczu ulegną skasowaniu (migają cyfry 0.00 + symbol 6). W takim przypadku należy ponownie nastawić czas wskazywany programator.



1. Przycisk ustawienia sygnału dźwiękowego
2. Przycisk ustawienia czasu działania piekarnika
3. Przycisk ustawienia czasu zakończenia działania piekarnika
4. Przycisk do nastawy (-)
5. Przycisk do nastawy (+)
6. Symbol „A” - świeci się od momentu nastawy do zakończenia działania piekarnika
7. Symbol minutnika
8. Symbol świeci się jeżeli piekarnik pracuje
9. Symbol kłuczka - bezpieczeństwo dzieci

PIEKARNIK MOŻE PRACOWAĆ W DWÓCH REŻIMACH:

- Bez zastosowania programatora elektronicznego (w takim przypadku na wyświetlaczu świeci się symbol garnka (8)). Jeżeli symbol nie świeci się, należy nacisnąć jednocześnie przyciski 2 i 3, w innym przypadku piekarnik nie będzie funkcjonował). Sterowanie piekarnikiem odbywa się przy pomocy dwóch pokręteł - termostatu i przełącznika funkcji piekarnika.
- Z zastosowaniem programatora elektronicznego. Temperatura i reżim pracy nastawiany jest przy pomocy pokręteł piekarnika.

USTAWIENIE CZASU NA PROGRAMATORZE ELEKTRONICZNYM

Po podłączeniu kuchni do sieci elektrycznej na wyświetlaczu mruga wartość 0.00.

W celu ustawienia aktualnego czasu naciskając jednocześnie przyciski 2 i 3 (wyświetli się wartość 0.00 i symbol 8). Przyciskami 4 i 5 nastawić aktualny czas.

STEROWANIE RĘCZNE PRACĄ PIEKARNIKA

Jeżeli chcecie Państwo używać piekarnik bez programatora, symbol 6 nie może się świecić. Należy zawsze sprawdzić czy nie jest zaprogramowana godzina. Jeżeli symbol 6 świeci się, naciskając jednocześnie przyciski 4 i 5. Dopiero jak symbol 6 zgaśnie, możliwe jest używanie piekarnika w trybie ręcznym.

Za pomocą programatora elektronicznego, można programować pracę piekarnika na dwa sposoby:

PÓŁAUTOMATYCZNY - piekarnik natychmiast rozpoczyna pracę, a po upływie nastawionego czasu samoczynnie się wyłącza.

AUTOMATYCZNY - piekarnik po uprzednim nastawieniu samoczynnie się włącza a następnie wyłącza.

TRYB DZIAŁANIA - PÓŁAUTOMATYCZNY

W tym trybie działania piekarnika można określić czas pracy piekarnika. Maksymalny czas pracy który można nastawić wynosi 23 godziny i 59 minut!

SPOSÓB POSTĘPOWANIA

Przykład:

Czas działania 1 godzina i 20 minut (1.20)

Ustawienie czasu działania piekarnika:

- Nacisnąć przycisk 2 (na wyświetlaczu pojawi się wartość 0.00 i symbol 8) i naciskać przycisk 5 do momentu gdy na wyświetlaczu pojawi się wartość 1.20. W czasie nastawy wyświetli się także symbol 6. Po upływie 5 sekund na wyświetlaczu ukaże się wskazanie zegara a symbol 6 będzie się świecić.
- Włączenie piekarnika. Odpowiednim pokrętelem wybrać funkcję piekarnika oraz nastawić temperaturę pieczenia.
- Piekarnik działa natychmiast po włączeniu (rozpoczyna pieczenie), a podczas pieczenia świeca się symbole 6 i 8.
- Po upływie nastawionego czasu – w naszym przypadku po czasie 1 godziny i 20 minut:
 - piekarnik wyłączy się automatycznie (pieczenie zostanie zakończone)
 - zabrzmi przerywany sygnał dźwiękowy, który można wyłączyć naciskając przyciski 1, 2 lub 3.
 - Po upływie 2 minut sygnał dźwiękowy automatycznie się wyłączy.
 - symbol 8 zniknie
 - mruga symbol 6.
- Wyłączyć piekarnik i nacisnąć jednocześnie przyciski 2 i 3, tak aby symbol 6 zgasł!. Gdy symbol 6 zniknie, piekarnik przejdzie w ręczny tryb sterowania.