

Model		BTOM 10 N	
Cena	Kč	2 190	
SAP		560591	
EAN		3838942124020	
Udávaný zátěžový profil		XXS	
Energetická třída ⁽¹⁾		A	
Energetická účinnost nwh ⁽¹⁾	%	35,3	
AEC roční spotřeba elektřiny ⁽¹⁾	kWh	523	
Denní spotřeba elektřiny Qelec ⁽²⁾	kWh	2,464	
Nastavení termostatu na teplotu		„e“ / „eco“	
Konkrétní opatření (kompletace, montáž, údržba)		Používejte pouze propustnou baterii (s otevřeným vývodem)	
Hodnota smart		0	
Objem zásobníku V	l	9,8	
ÚČEL			
Jeden vývod		●	
Montáž nad umyvadlo		●	
Montáž pod umyvadlo		-	
ROZMĚRY			
Výška (A)	mm	454	
Šířka (D)	mm	310	
Hloubka (E)	mm	265	
Odsazení montážních bodů od výstupu N (B)	mm	398	
Odsazení montážních bodů od výstupu P (C)	mm	-	
Rozteč montážních otvorů	mm	140	
Rozteč instalačních vývodů	mm	100	
Připojení do napájecí sítě		G 1/2	
Hmotnost netto / brutto / s vodou	kg	4/4,5/14	
TECHNICKÉ PARAMETRY			
Provozní tlak	Mpa (bar)	-	
Plastový zásobník		●	
Volba teploty až do 75 °C		●	
Ochrana proti zamrznutí		●	
Kontrolka topného tělesa		●	
Stupeň stínění		IP 24	
ELEKTRICKÉ PŘÍPOJKY			
Jmenovitý výkon	W	2000	
Napětí 230 V ~		●	
Jmenovitý proud	A	8,7	
FUNKČNÍ PARAMETRY			
Tepelné ztráty při 65 °C ⁽³⁾	kWh/24	0,4	
Doba ohřevu z 10 na 65 °C	min	20	
PŘEPRAVNÍ PARAMETRY			
Rozměry balení	mm	275×320×500	

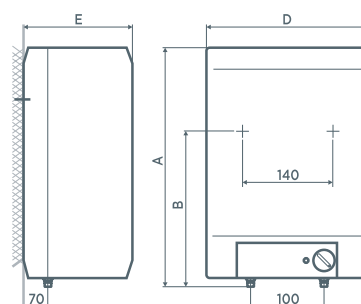
¹⁾ Směrnice EU 812/2013; EN 50440

²⁾ EN 50440

³⁾ Měřeno při okolní teplotě 20 °C a teplotě vody v ohřivači na úrovni 65 °C (norma SIST EN 60379:2005).

⁴⁾ Podle konstrukce beztlakého ohřivače namontovaného nad nebo pod umyvadlem je třeba použít i vhodnou mísící baterii.

modely N



modely P

