

Model		BTOM 5 N
Cena	Kč	1990
SAP		560575
EAN		3838942124006
Udávaný zátěžový profil		XXS
Energetická třída <sup>(1)</sup>		A
Energetická účinnost nwh <sup>(1)</sup>	%	35,2
AEC roční spotřeba elektřiny <sup>(1)</sup>	kWh	525
Denní spotřeba elektřiny Qelec <sup>(2)</sup>	kWh	2,475
Nastavení termostatu na teplotu		"e" / "eco"
Konkrétní opatření (kompletace, montáž, údržba)		Používejte pouze propustnou baterii (s otevřeným vývodem)
Hodnota smart		0
Objem zásobníku V	l	5,5
<b>ÚČEL</b>		
Jeden vývod		●
Montáž nad umyvadlo		●
Montáž pod umyvadlo		-
<b>ROZMĚRY</b>		
Výška (A)	mm	390
Šířka (D)	mm	256
Hloubka (E)	mm	213
Odsazení montážních bodů od výstupu N (B)	mm	264
Odsazení montážních bodů od výstupu P (C)	mm	-
Rozteč montážních otvorů	mm	140
Rozteč instalačních vývodů	mm	100
Připojení do napájecí sítě		G 1/2
Hmotnost netto / brutto / s vodou	kg	3,5/4/8,5
<b>TECHNICKÉ PARAMETRY</b>		
Provozní tlak	Mpa (bar)	-
Plastový zásobník		●
Volba teploty až do 75 °C		●
Ochrana proti zamrznutí		●
Kontrolka topného tělesa		●
Stupeň stínění		IP 24
<b>ELEKTRICKÉ PŘÍPOJKY</b>		
Jmenovitý výkon	W	2000
Napětí 230 V ~		●
Jmenovitý proud	A	8,7
<b>FUNKČNÍ PARAMETRY</b>		
Tepelné ztráty při 65 °C <sup>(3)</sup>	kWh/24	0,32
Doba ohřevu z 10 na 65 °C	min	10
<b>PŘEPRAVNÍ PARAMETRY</b>		
Rozměry balení	mm	215×265×425

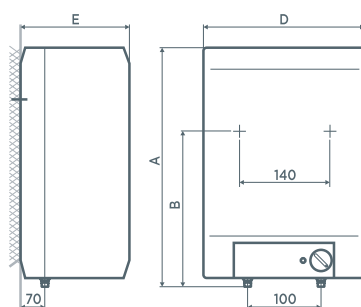
<sup>1)</sup> Směrnice EU 812/2013; EN 50440

<sup>2)</sup> EN 50440

<sup>3)</sup> Měřeno při okolní teplotě 20 °C a teplotě vody v ohřivači na úrovni 65 °C (norma SIST EN 60379:2005).

<sup>4)</sup> Podle konstrukce beztlakého ohřivače namontovaného nad nebo pod umyvadlem je třeba použít i vhodnou mísicí baterii.

modely N



modely P

