

**WORA**

**VMT635B/746064**

**CS**

**Mikrovltná trouba**

**Návod na použití**

**VÁŽENÝ ZÁKAZNÍKU**

Upřímně vám děkujeme za zakoupení našeho výrobku. Přesvědčte se sám o tom, že se na naše výrobky můžete spolehnout. Pro jednodušší použití výrobku přikládáme obsáhlý návod, který vám pomůže v tom, abyste se co nejrychleji seznámili s vaším novým spotřebičem.

Návod k použití by vám měl pomoci se rychle seznámit s vaším novým spotřebičem. Přečtete si jej, prosím, velice pečlivě ještě předtím, než začnete zařízení používat.

V každém případě se nejprve ujistěte, že je dodaný spotřebič v pořádku a není poškozen. Pokud byste našli jakékoli vady, kontaktujte svého dodavatele. Telefonní číslo je uvedeno v záručním listě nebo na paragonu.

Přejeme vám spoustu příjemných zážitků při konzumaci připravených pokrmů.



Přístroj je určen pouze k použití v domácnosti, a to na ohřívání pokrmů a nápojů působením elektromagnetické energie. Přístroj používejte pouze ve vnitřních prostorách.

**NÁVODY K OBSLUZE**

Návody k obsluze jsou určeny spotřebiteli. Popisují přístroj a jeho obsluhu. Jsou přizpůsobeny různým typům přístrojů, proto mohou obsahovat také popisy funkcí, které váš přístroj nemá.

## OPATŘENÍ K ZABRÁNĚNÍ MOŽNÉMU VYLOŽENÍ NA PŘÍLIŠNÉ MNOŽSTVÍ MIKROVLNNÉ ENERGIE

1. Nepokoušejte se provozovat tuto troubu s otevřenými dveřmi, protože to může způsobit škodlivé vystavení mikrovlnné energii. Je důležité nerozbít ani nezasahovat do bezpečnostních pojistek.
2. Nevkládejte žádný předmět mezi přední část trouby a dveře nebo nedovolte, aby se na těsnících plochách hromadila špína nebo zbytky jídla.
3. UPOZORNĚNÍ: Pokud jsou dveře nebo těsnění dveří poškozeny, trouba nesmí být provozována, dokud ji neopraví kompetentní osoba.

### **DODATEK**

Pokud přístroj není udržován v dobrém stavu čistoty, jeho povrch by mohl být poškozen a ovlivnit životnost přístroje a vést k nebezpečné situaci.

### **VAROVÁNÍ**

Abyste snížili riziko požáru, úrazu elektrickým proudem, zranění osob nebo vystavení nadměrné energii mikrovlnné trouby při používání vašeho spotřebice, dodržujte základní opatření, včetně následujících.

- Přečtete si a dodržujte konkrétní: "OPATŘENÍ K ZABRÁNĚNÍ MOŽNÉMU VYLOŽENÍ NADMĚRNÉ ENERGIE MIKROVLNNÉ TROUBY".
- Tento spotřebic mohou používat děti ve věku od 8 let a starší a osoby s omezenými fyzickými, smyslovými nebo mentálními schopnostmi nebo nedostatkem zkušeností a znalostí, pokud byly dozorovány nebo poučeny o bezpečném používání spotřebice a porozumely rizikům spojeným s tímto použitím. Děti by nemely hrát se spotřebicem. Čištění a údržbu spotřebice by nemely provádět děti bez dozoru.
- Udržujte spotřebic a jeho kabel mimo dosah dětí mladších 8 let.
- Pokud je napájecí kabel poškozen, musí být vyměněn výrobcem, jeho servisním technikem nebo obdobně kvalifikovanou osobou, aby se předešlo nebezpečí.
- Teplota přístupných povrchů může být během provozu spotřebiče vysoká.
- Nepoužívejte pod pracovní deskou a nesmí být vystaveno políť z nádob na povrchy, pod kterými je spotřebič instalován.
- Tento spotřebič je zařízení ISM skupiny 2 třídy B. Skupina 2 obsahuje veškeré ISM (průmyslové, vědecké a lékařské) zařízení, ve kterých je záměrně

generována radiofrekvenční energie a/nebo používána ve formě elektromagnetického záření pro ošetření materiálu a zařízení pro jiskrovou erozi.

- Zařízení třídy B je vhodné pro použití v domácnostech a zařízeních přímo připojených k síti nízkého napětí.
- **VAROVÁNÍ :** Je nebezpečné, aby jakákoli osoba jiná než kompetentní prováděla servisní nebo opravné práce, které zahrnují odstranění krytu chránícího před expozicí mikrovlnné energii.
- **VAROVÁNÍ :** Tekutiny a jiné potraviny nesmí být ohřívány v uzavřených nádobách, protože hrozí výbuch.
- Tento spotřebič je určen k použití v domácnostech a podobných aplikacích, jako jsou:
  - kuchyňky pro personál v obchodech, kancelářích a dalších pracovních prostředích;
  - statky;
  - u klientů v hotelech, motelech a dalších typech ubytovacích zařízení;
  - ubytování typu bed and breakfast.
- Používejte pouze nádoby vhodné pro použití v mikrovlnných troubách.
- Během mikrovlnného ohřevu nejsou povoleny kovové nádoby na jídlo a nápoje.
- Při ohřívání jídla v plastových nebo papírových nádobách dbejte zvýšené pozornosti kvůli možnosti vznícení.
- Mikrovlnná trouba je určena k ohřevu jídla a nápojů. Sušení potravin nebo oděvů a ohřívání nahřívacích polštářků, pantoflí, houbiček, vlhkých hadříků a podobných předmětů může vést k riziku zranění, vznícení nebo požáru.

- Pokud se objeví kouř, vypněte nebo odpojte spotřebič a nechte dvířka zavřená, aby se uhasily případné plameny.
- Mikrovlnný ohřev nápojů může způsobit opožděné eruptivní varu, proto je třeba při manipulaci s nádobou dbát opatrnosti.
- Obsah kojeneckých lahví a sklenic s dětskou výživou je třeba před konzumací promíchat nebo protřepat a zkontrolovat teplotu, aby se předešlo popáleninám.
- Vejce ve skořápce a celá tvrdě vařená vejce by neměla být ohřívána v mikrovlnných troubách, protože mohou explodovat, i po ukončení mikrovlnného ohřevu.
- Trouba by měla být pravidelně čištěna a jakékoli zbytky jídla odstraněny.
- Nedodržení čistoty trouby může vést k poškození povrchu, což může nepříznivě ovlivnit životnost spotřebiče a případně vést k nebezpečné situaci.
- Používejte pouze teplotní sondu doporučenou pro tuto troubu. (Pro trouby vybavené možností použití teplotní sondy.)
- Při vyjímání nádob z přístroje je třeba dávat pozor, aby nedošlo k posunutí otočného talíře. (Pro pevné spotřebiče a vestavné spotřebiče umístěné ve výšce rovné nebo vyšší než 900 mm nad podlahou a vybavené odnímatelnými otočnými talíři. Toto však neplatí pro spotřebiče s horizontálně otevíranými dvířky na spodní straně.
- Spotřebič nesmí být čištěn parním čističem.
- **VAROVÁNÍ :** Před výměnou lampy se ujistěte, že je spotřebič vypnutý, aby se předešlo riziku úrazu elektrickým proudem.

- Mikrovlnná trouba musí být provozována s otevřenými dekorativními dveřmi. (Pro trouby s dekorativními dveřmi.)
- Zařízení nesmí být instalováno za dekorativními dveřmi, aby se zabránilo přehřátí. (Toto neplatí pro zařízení s dekorativními dveřmi.)
- Mikrovlnná trouba je určena k vestavné instalaci.
- **VAROVÁNÍ :** Před použitím zařízení se ujistěte, že v prostoru trouby nejsou žádné předměty nebo nádoby nevhodné pro použití v mikrovlnné troubě.
- **VAROVÁNÍ :** Nepoužívejte prostor trouby k ukládání hořlavých produktů, kuchyňského náčiní, potravin ani podobných předmětů, když mikrovlnná trouba není v provozu.
- Osvětlení prostoru trouby je hlavní funkcí, která usnadňuje uživatelům čištění a sledování vařených potravin apod. Když uživatelé osvětlení nepotřebují, pro úsporu energie prosím zavřete dvířka trouby, světlo se v tomto okamžiku automaticky vypne. (Pro troubu s osvětlením v prostoru pečení.)
- Nepoužívejte mikrovlnnou troubu, když je prázdná: Vyhněte se provozu mikrovlnné trouby bez jídla uvnitř, aby nedošlo k přehřátí a možnému poškození prostoru trouby.
- Nepoužívejte mikrovlnnou troubu nepřetržitě po dlouhou dobu, protože by se mohl aktivovat ochranný mechanismus proti přehřátí a ohřev by se zastavil. Jakmile trouba vychladne, může být znovu použita.

**PEČLIVĚ SI PŘEČTĚTE A USCHOVEJTE PRO  
BUDOUCÍ POUŽITÍ POUZE PRO  
DOMÁCÍ POUŽITÍ (NE PRO  
KOMERČNÍ POUŽITÍ)**

## ABY SE SNÍŽILO RIZIKO PORANĚNÍ OSOB INSTALACE ZEMNĚNÍ

### NEBEZPEČÍ

Riziko elektrického šoku

Dotyk některých interních komponent může způsobit vážné osobní zranění nebo smrt. Nerozkládejte tento spotřebič.

### VAROVÁNÍ

Riziko elektrického šoku

Nesprávné použití uzemnění může vést k elektrickému šoku. Nepřipojujte do zásuvky, dokud není spotřebič správně nainstalován a uzemněn.

Tento spotřebič musí být uzemněn. V případě elektrického zkratu uzemnění snižuje riziko elektrického šoku poskytnutím únikového drátu pro elektrický proud.

Tento spotřebič je vybaven kabelem s uzemňovacími dráty a uzemňovacími zástrčkami. Zástrčka musí být zapojena do zásuvky, která je správně nainstalována a uzemněna.

Pokud nejsou instrukce k uzemnění zcela pochopeny nebo existují pochybnosti o tom, zda je spotřebič správně uzemněn, obraťte se na kvalifikovaného elektrikáře nebo servisního technika.

Pokud je nutné použít prodlužovací kabel, použijte pouze 3-žilový prodlužovací kabel.

1. Krátký napájecí kabel je poskytnut k snížení rizik spojených s zamotáním se do delšího kabelu nebo překlapaním přes něj.

2. Pokud se používá dlouhý kabel nebo prodlužovací kabel:
- 1). Označený elektrický výkon kabelové sady nebo prodlužovacího kabelu by měl být alespoň stejně velký jako elektrický výkon spotřebiče.
  - 2). Prodlužovací kabel musí být typu se zemnicím vodičem se 3 vodiči.
  - 3). Dlouhý kabel by měl být uspořádán tak, aby se nepřehazoval přes kuchyňskou linku nebo stůl, kde by mohl být tahán dětmi nebo neúmyslně pokopán.

## IŠTĚNÍ

Ujistěte se, že jste spotřebič odpojili od elektrického napájení.

- Po použití vyčistěte dutinu trouby vlhkým hadříkem.
- Vyčistěte při slušování obvyklým způsobem ve vlažné vodě s mýdlem.
- Rámeček dveří, těsnění a okolní části je třeba důkladně vyčistit vlhkým hadříkem, pokud jsou špinavé.
- Nepoužívejte drsné abrazivní čistící nebo ostré kovové škrabky k čištění skla dveří trouby, protože mohou poškrábat povrch, což může vést k rozbití skla.
- Tip na čištění---Pro snazší čištění stěn dutiny, které se mohou dotknout vařené jídlo: Položte do mísy polku citronu, přidejte 300 ml vody a ohřívejte na 100% výkonu mikrovlnné trouby po dobu 10 minut. Vyčistěte troubu použitím mokrého, suchého hadříku.

### POZOR

#### Nebezpečí osobního zranění

Je nebezpečné, aby jakákoli osoba kromě kompetentní osoby prováděla jakoukoli servisní nebo opravnou operaci, která zahrnuje odstranění krytu, který chrání před expozicí mikrovlnné energii.

Přečtěte si pokyny k "Materiálům, které můžete použít v mikrovlnné troubě" nebo které je třeba se vyhnout v mikrovlnné troubě. Mohou existovat určité nekovové nádobí, které není bezpečné používat pro ohřev v mikrovlnné troubě. V případě pochybností můžete otestovat nádobí v otázce následujícím postupem.

#### Test nádobí:

- Naplňte mikrovlnnou nádobu 1 šálkem studené vody (250 ml) spolu s nádobím v otázce.
- Vařte na maximální výkon po dobu 1 minuty.
- Pokud se osáhejte nádobí. Pokud je prázdné nádobí teplé, nepoužívejte ho k vaření v mikrovlnné troubě.
- Nepokračujte dobu vaření 1 minuty.

## Materiály, které můžete použít v mikrovlnné troubě

Nádobí	Poznámky
Pepalovací miska	Dodržujte pokyny výrobce. Spodek pepalovací mísy musí být alespoň 3/16 palce (5 mm) nad otáčivým stolem. Nesprávné použití může způsobit prasknutí otáčivého stolu.
Nádobí na jídlo	Pouze vhodné pro mikrovlnnou troubu. Dodržujte pokyny výrobce. Nepoužívejte prasklé nebo poškrábané nádobí.
Skleněné nádoby	Vždy odstraňte víčko. Používejte pouze kuchyňské jídelní nádobí, dokud není pouze teplé. Většina skleněných nádob není odolná proti teplu a může prasknout.
Skleněné nádobí	Pouze skleněné nádobí odolné vůči teplu. Ujistěte se, že nejsou žádné kovové ozdoby. Nepoužívejte prasklé nebo poškrábané nádobí.
Sáčky na pečeni v troubě	Dodržujte pokyny výrobce. Nenechávejte uzavřené kovovým uzlem. Udelejte štěrbinu, aby mohl unikát pára.
Papírové talíře a šálky	Používejte pouze ke krátkodobému vaření/ohřevu. Nenechávejte troubu bez dozoru během vaření.
Papírové utěrky	Použijte k pokrytí jídla při ohřevu a absorpci tuku. Používejte s dohledem pouze ke krátkodobému vaření.
Pergamenový papír	Použijte jako pokrytí k zabránění stříkání nebo jako obal pro pálení.
Plast	Pouze vhodné pro mikrovlnnou troubu. Dodržujte pokyny výrobce. Mělo by být označeno jako "Mikrovlnné bezpečné". Některé plastové nádoby se mohou změknout, jakmile se jídlo uvnitř zahřeje. "Vařicí sáčky" a pevně uzavřené plastové sáčky by měly být podle pokynů rozloženy, propíchnuty nebo odvráceny.
Potravinová fólie	Pouze vhodné pro mikrovlnnou troubu. Použijte k pokrytí jídla během vaření pro zachování vlhkosti. Nepovolujte plastovou fólii dotýkat se jídla.
Teploměry	Pouze mikrovlnná trouba (maso a cukrové teploměry).
Vělcový papír	Použijte jako kryt k zabránění stříkání a udržení vlhkosti.

## Materiály, které je třeba vyhnout v mikrovlnné troubě

Nádoby	Poznámky
Hliníkový podnos	Může způsobit obloukový výboj. Přeneste jídlo do mikrovlnné nádoby.
Potravinový karton s kovovou rukojetí	Může způsobit obloukový výboj. Přeneste jídlo do mikrovlnné nádoby.
Kovové nebo kovem lemované nádobní	Kov zakrývá jídlo před mikrovlnnou energií. Kovový lem může způsobit výboje.
Kovové dráty na uzavírání	Může způsobit obloukový výboj a může způsobit požár v troubě.
Papírové sáčky	Může způsobit požár v troubě.
Plastová nádoba	Přehřívání polystyren se může rozpustit nebo znečistit tekutinu uvnitř při vystavení vysoké teplotě.
Dřevo	Dřevo se v mikrovlnné troubě vysuší a může prasknout nebo se rozžít.

## NÁZVY ČÁSTÍ A P ÍSLUŠENSTVÍ TROUBY

V p ípad jakýchkoli rozdíl mezi spot ebi em a obrázky v tomto návodu platí výrobek.

Vyjm te troubu a veškerý materiál z krabice a dutiny trouby. Vaše trouba je dodávána s následujícím p íslušenstvím:



Sklen ěný podnos



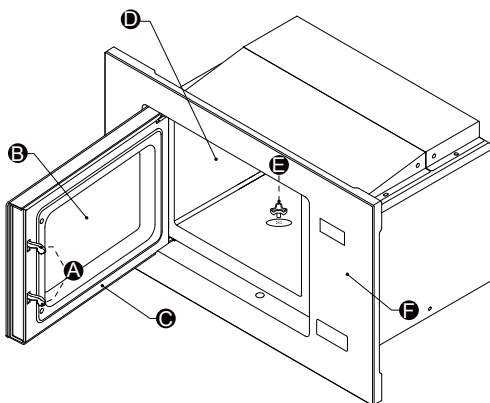
Sestava otá ěcího kruhu



Návod k obsluze



H ídel otá ěcího stolu

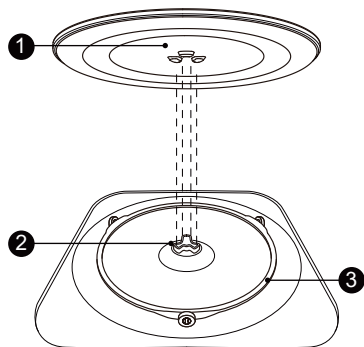


- A) Bezpe nostní zámek
- B) Pozorovací okno
- C) Montáž dve í

- D) Dutina trouby
- E) H ídel otá ěcího stolu
- F) Ovládací panel

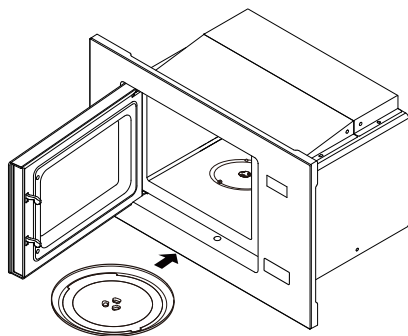
### ROTA NÍ TALÍ INSTALACE

íšt ní va ícího prostoru a umíst ní rota ního talí e na místo. P í nových instalacích se ujist te, že byla odstran ěna veškerá obalovací a p epravní páska z h ídele rota ního talí e. P ed použitím spot ebi e k p íprav ě jídla poprvé musíte správn ě umístit rota ní talí . Musíte vy ístít va ící prostor a p íslušenství.



Jak správně umístit rotační talíř :

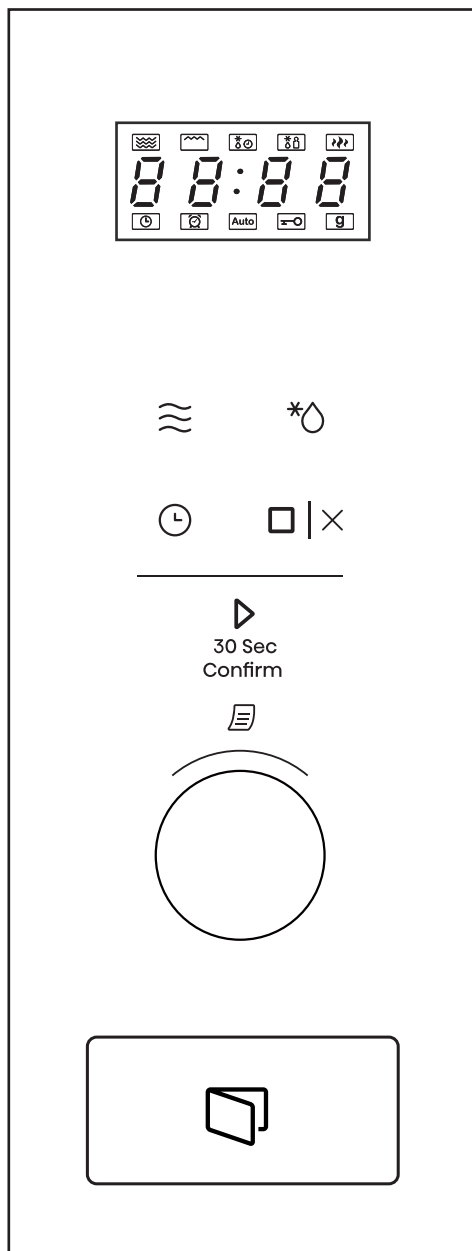
1. Umístíte sestavu kroužku rotačního talíře ③ do výklenku vařičového prostoru.
2. Umístíte skleněný podnos ① na sestavu kroužku rotačního talíře ③. Zajistíte aby se zvýšené, zaklivené okraje na dně skleněné misky ve středě nacházely mezi těmi rameny hřídele. Ujistíte se, že skleněný podnos ① sedí na hřídeli rotačního talíře ③ ve středě podlahy vařičového prostoru. Válečky na hřídeli by měly zapadnout do drážky na spodku rotačního talíře.








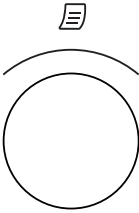
#### Poznámka:

1. Nikdy nepoužívejte pístroj bez podnosu. Ujistíte se, že je správně zapojen. Podnos se může otáčet ve směru hodinových ručiček nebo proti směru hodinových ručiček.
2. Nikdy nepoložte skleněný podnos vzhledem k nohama. Skleněný podnos by nikdy neměl být omezen.
3. Při vaření je vždy nutné používat jak skleněný podnos, tak sestavu s prstencem pro otáčení.
4. Všechny potraviny a nádoby s jídlem jsou vždy umístěny na skleněném podnosu k vaření.
5. Nikdy neomezujte pohyb podnosu.
6. Pokud se skleněný podnos nebo sestava s prstencem pro otáčení rozbije nebo rozbije, kontaktujte nejbližší autorizované servisní středisko.

# OVLÁDACÍ PANEĽ



## P EHLED FUNKCÍ TLA ÍTEK

Tla ítko	Popis
	Použijte mikrovlnnou energii k va ení
	Rychle rozmrazte zmrazené potraviny podle hmotnosti nebo času
	Nastavte hodiny/ Nastavte kuchy ský časova / Režim ticha
	Pozastavte aktivní va ení / Zrušte aktuální operaci / Funkce zámku pro d tí
	Za n te rychlé va ení na 30 sekund/ Potvr te vstup / Spus te operaci / P idejte 30 sekund
	Zadejte rychlý čas va ení nastavením knoflíku doleva / Vyberte automatický výběr menu otáčením knoflíku doprava / Upravte parametry. (např. čas, úroveň výkonu, váha, automatické menu)

# NÁVOD K OBSLUZE

## 1. Nastavení hodin


Po připojení trouby k napájení se na displeji zobrazí „0:00“, zazní pípnutí a trouba přejde do pohotovostního režimu.

- 1). Jednou stiskněte tlačítko „⌚“ a zobrazí se „00:00“.
- 2). Otočte knoflíkem nastavení hodinové hodnoty.
- 3). Stiskněte tlačítko „⌚“ pro potvrzení.
- 4). Otočte knoflíkem nastavení minutové hodnoty.
- 5). Stiskněte tlačítko „⌚“ pro potvrzení nastavení.

### Poznámka:

- 1). Hodiny zobrazují 24 hodinový formát.
- 2). Pro resetování hodin opakujte výše uvedené kroky.

## 2. Nastavení kuchyňského asova





- 1). Dvakrát stiskněte tlačítko „⌚“ a zobrazí se „00:00“.
- 2). Otočte knoflíkem nastavení požadované doby. Maximální hodnota doby je „95:00“.
- 3). Stiskněte tlačítko „“ pro potvrzení. Asova začne odpočítávat.

Poznámka: Kuchyňský asova je asova.

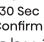

## 3. Váření v mikrovlnné troubě


5 úrovní výkonu

Úroveň výkonu	100%	80%	50%	30%	10%
Zobrazení	P100	P80	P50	P30	P10


- 1). V režimu pohotovosti jednou stiskněte tlačítko „“, a zobrazí se „P100“.
- 2). Opakovaně stiskněte tlačítko „“ nebo otočte knoflíkem pro nastavení. Jsou k dispozici 5 úrovní výkonu.
- 3). Stiskněte tlačítko „“ pro potvrzení.
- 4). Otočte knoflíkem pro nastavení doby vaření. Maximální hodnota doby je „95:00“.
- 5). Stiskněte tlačítko „“ pro spuštění vaření.

## 4. Rychlé vaření

- 1). V režimu pohotovosti stiskněte tlačítko „“ jednou pro vaření jídla na úrovni výkonu 100% po dobu 30 sekund. Každé stisknutí stejného tlačítka má za následek zvýšení doby o 30 sekund. Maximální hodnota doby je „95:00“.
- 2). V pohotovostním režimu nejprve otočte knoflík doleva pro nastavení doby vaření na 100% výkonu. Pokračujte v otáčení knoflíku pro úpravu doby vaření. Poté stiskněte tlačítko „“ pro spuštění vaření. Maximální dobová hodnota je „95:00“.

**Poznámka:** Při vaření v mikrovlnné troubě a rozmrazování podle doby má za následek dotyk „“ nebo otočení knoflíkem zmražená jídla vaření (kromě rozmrazování podle váhy a automatické nabídky).

## 5. Rozmrazování podle váhy


- 1). Jednou stiskn te „\*⊙“, zobrazí se „dEF1“.
- 2). Oto te knoflíkem pro nastavení hmotnosti jídla. Rozsah hmotnosti je 100 až 2000 g.
- 3). Stiskn te „“ pro spušt ní rozmrazování.

### Poznámka:

Bzu ák se ozve, abyste byli upozorn ni, že máte jídlo obrátit b hem rozmrazování.

Pokud nedojde k žádné operaci, trouba bude pokra ovat v práci.

## 6. Rozmrazování podle času

- 1). Dvakrát stiskn te „\*⊙“, zobrazí se „dEF2“.
- 2). Oto te knoflíkem pro nastavení požadované doby rozmrazování. Maximální asová hodnota je „95:00“.
- 3). Stiskn te „“ pro spušt ní rozmrazování.





Poznámka: Výkon rozmrazování je P30 a nelze ho zm nit.

## 7. Vícestup ové va ení

### Poznámka:

- 1). Ve vícestup ovém va ení lze nastavit dv va ící fáze.
- 2). Pokud nastavíte funkci odmrazování, bude automaticky pracovat v první fázi.
- 3). Automatické menu nelze nastavit jako jedno z vícestup ových.


P íklad : Odmrazte jídlo po dobu 5 minut a poté va te s mikrovlnnou troubou P80 po dobu 7 minut.

- 1). Klepn te dvakrát na tlač ítko“\*⊙“ a na obrazovce se zobrazí “dEF2”.
- 2). Oto te knoflíkem nastavení požadovaný as odmrazování na 5 minut.
- 3). Klepn te jednou na tlač ítko““ a zobrazí se “P100”.
- 4). Klepn te opakovan na tlač ítko““ nebo oto te knoflíkem pro nastavení úrovn výkonu na P80.
- 5). Klepn te na ““ pro potvrzení.
- 6). Oto te knoflíkem pro nastavení doby va ení na 7 minut.
- 7). Klepn te na ““ pro spušt ní va ení.

## 8. Funkce zámku pro děti

Tuto funkci m žete použít k deaktivaci tlač ítek obrazovky a zabrán ní náhodnému zapnutí trouby vaším dítkem.

Pro aktivaci uzam ení:

V pohotovostním režimu stiskn te a podržte „ | X“ po dobu t í sekund. Zazní zvuk a zobrazí se ikona uzam ení.

Pro deaktivaci zámku:

V uzam eném stavu klepn te a podržte „ | X“ po dobu t í sekund. Zazní zvuk.

## 9. Režim ticha

Pro aktivaci režimu ticha:

V pohotovostním režimu podržte tlačítko „⏻“ po dobu 3 sekund a zobrazí se „oFF“. Když stisknete tlačítko, nevydává zvuk.



Pro deaktivaci režimu ticha:

V režimu ticha stisknete a podržte tlačítko „⏻“ po dobu 3 sekund a poté se zobrazí „on“.

## 10. Funkce dotazování

- 1). Pokud byl nastaven čas, aktuální čas se zobrazí po dobu tří sekund dotykem „⏻“ v režimu vaření.
- 2). V režimu mikrovlnného vaření dotknete se „≈“ pro dotaz o úroveň výkonu. Zobrazí se po dobu tří sekund.

## 11. Automatické menu

- 1). V pohotovostním režimu nejprve otočte knoflík jednou doprava, na obrazovce se zobrazí „A-1“.
- 2). Pokračujte v otáčení knoflíku pro nastavení potřebného menu. K dispozici jsou 9 automatických menu.
- 3). Stisknete „“ pro potvrzení.
- 4). Otočte knoflík pro nastavení hmotnosti jídla.
- 5). Stisknete „“ pro spuštění vaření.

### Poznámka:

- 1). Pro menu „A-7“ prosím te prosím kroky (4).
- 2). Pro menu „A-9“ prosím te prosím kroky (3) a (4) a před prací nastavte 200 ml vody do keramické nebo skleněné misy vhodné pro mikrovlnné trouby. Automatické vaření bude pracovat s výkonem P100 po dobu osmi minut a úroveň výkonu a čas nelze změnit.

Graf automatického menu

Menu	Hmotnost	Zobrazení	Výkon
A-1 Automatické ohřátí	250g	250g	P100
	350g	350g	
	450g	450g	
A-2 Masitá jídla	300g	300g	P100
	450g	450g	
	600g	600g	
A-3 Zelenina	150g	150g	P100
	350g	350g	
	500g	500g	
A-4 Těstoviny	50g(s 450g studena vody)	50g	P80
	100g (s 800g studena vody)	100g	

Menu	Hmotnost	Zobrazení	Výkon
A-5 Brambory	1 (230g)	1	P100
	2 (460g)	2	
	3 (690g)	3	
A-6 Ryba	250g	250g	P80
	350g	350g	
	450g	450g	
A-7 Nápoj	1 šálek (220g)	1	P100
A-8 Popcorn	50g	50g	P100
	100g	100g	
A-9 Automatické ištění	-	-	P100

## SPECIFIKACE

Spot eba energie.....	230V-50Hz,1250W
Výstupní výkon.....	800W
Provozní frekvence.....	2450MHz
Venkovní rozměry.....	594mm(Š)x382mm(V)x344mm(H)
Kapacita trouby.....	20 litr
Hrubá hmotnost.....	Přibližně 13,80kg
Hladina hluku.....	Lc < 63 dB (A)
Průměr otáčivého talíře.....	245 mm

## SPOTŘEBA ENERGIE

Informace o spotřebě energie a maximální době do dosažení použitelného režimu nízké spotřeby energie.

Pohotovostní režim	0.8 W
--------------------	-------

Maximální doba potřebná k tomu, aby mikrovlnná trouba automaticky dosáhla použitelného režimu 20 minut nebo stavu nízké spotřeby energie.



**Tento spotřebič je označen podle evropské směrnice 2012/19/EU o odpadech z elektrozařízení (WEEE).**

**Tento návod je rámec evropsky platného systému vrácení a recyklace elektrozařízení.**

## RUŠENÍ RÁDIA

Mikrovlnná trouba může způsobit rušení vašeho rádia, televize nebo podobného zařízení. Když se vyskytne rušení, může být odstraněno nebo sníženo následujícími postupy.

- Vyistěte dveře ať sníží plochu trouby.
- Umístěte rádio, televizi atd. co nejdál od vaší mikrovlnné trouby.
- Použijte správně nainstalovanou anténu pro vaše rádio, televizi atd. pro silný signálový příjem.

VYHRAZUJEME SI PRÁVO PROVÁDĚT JAKÉKOLIV ZMĚNY, KTERÉ NEMAJÍ VLIV NA FUNKČNOST PŘÍSTROJE.

# Instalační pokyny

- Tento přístroj je určen pouze pro domácí použití.
- Tato trouba je určena pouze pro vestavní. Není určena pro použití na pultu nebo do skříně.
- Dodržujte speciální instalační pokyny.
- Přístroj lze instalovat do 60 cm široké vestavné skříně.
- Přístroj je vybaven zástrčkou a musí být připojen pouze k správně nainstalované uzemněné zásuvce.
- Napětí v síti musí odpovídat hodnotě uvedené na výrobním štítku.
- Zásuvka musí být nainstalována a připojovací kabel smí být vyměněn pouze kvalifikovaným elektrikářem. Pokud není zásuvka po instalaci dostupná, musí být na straně instalace přitom odpojovací zařízení pro všechny póly s kontaktním rozstupem minimálně 3 mm.
- Adaptéry, zásuvky se zásuvkami a prodlužovací kabely nesmí být používány. Přetížení může způsobit nebezpečí požáru.
- Nepoužívejte pod pracovní deskou a nesmí být vystaveno vylití z kontejnerů na povrchy pod kterými je spotřebič instalován.

**Přístupný povrch může být během provozu horký.**



## Před instalací si prosím přečtěte manuál

### Poznámka

### Elektrické připojení

Tato trouba je vybavena zástrčkou a musí být připojena pouze k řádně instalované uzemněné zásuvce. V souladu s příslušnými předpisy musí být zásuvka nainstalována pouze a připojovací kabel smí být vyměněn pouze kvalifikovaným elektrikářem. Pokud není zásuvka po instalaci již přístupná, musí být na straně instalace přítomný vypínač se všemi póly s kontaktním rozstupem minimálně 3 mm.

NASTAVTE

SROUBY A



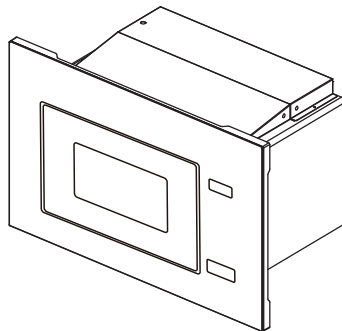
SROUB B



PLASTOVÝ TRIM-KIT



KRYT

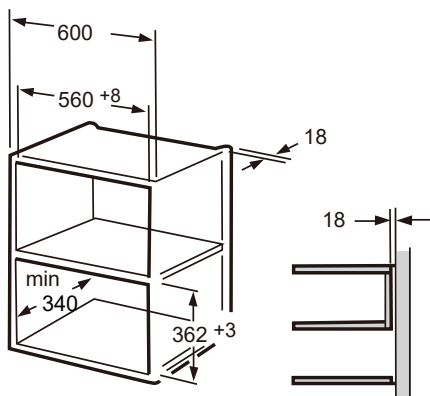


## A. Vestavný nábytek

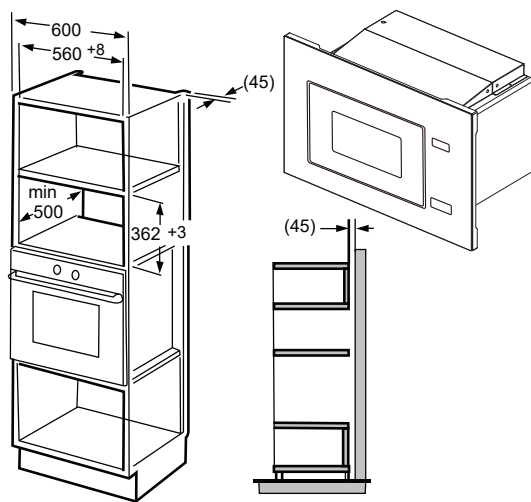
Vestavná skříň nesmí mít zařízení za spotřebičem. Minimální montážní výška je 85 cm.

Nepokrývejte ventilační otvory a nasávací body vzduchu. Rozměry na obrázcích jsou v mm.

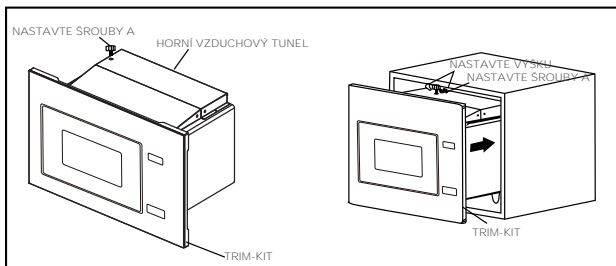
1.



2.

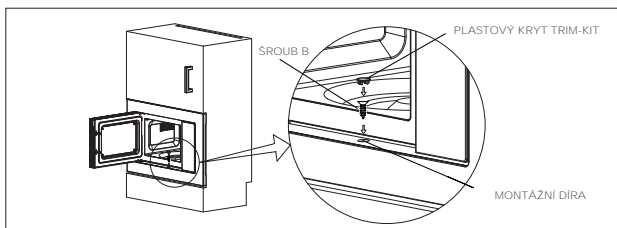


## B. Instalace trouby



1. P ipevn te NASTAVTE ŠROUBY A na HORNÍ VZDUCHOVÝ TUNEL trouby a poté nainstalujte troubu do sk in .

- Nastavte výšku NASTAVIT ŠROUB A tak, aby mezi NASTAVIT ŠROUB A a horní rovinou sk in byla mezera 1 mm.
- Nenapažujte ani nezaklínejte napájecí kabel
- Ujist te se, že je trouba nainstalována uprost ed sk in .



2. Otev ete dve e a pak p ipevn te troubu ke sk iní pomocí ŠROUBU B v MONTÁŽNÍ DÍ E TRIM-KITU. Poté p ipevn te PLASTOVÝ KRYT TRIM-KITU k MONTÁŽNÍ DÍ E.

## NEŽ ZAVOLÁTE OPRAVÁŘE

1. V případě, že mikrovlnná trouba vůbec nefunguje, nebo se nerozsvítí displej, popř. zhasne:
  - a) Zkontrolujte, jestli je trouba správně připojená do elektrické sítě. Pokud není, vytáhněte zástrčku ze zásuvky a vyčkejte 10 vteřin; poté ji znovu zastrčte.
  - b) Zkontrolujte, jestli je pojistka elektrického vedení neporušená, nebo jestli nevypadla pojistka v domě. Pokud jsou všechny pojistky funkční, vyzkoušejte zásuvku zapojením jiného přístroje.
2. V případě, že mikrovlnná trouba nehřeje, tj. nevytváří mikrovlnný paprsek:
  - a) Zkontrolujte, jestli jsou programovací hodiny správně nastavené.
  - b) Zkontrolujte, jestli jsou dvířka správně zavřená a bezpečnostní zámek uzamčen. Pokud tomu tak není, trouba nebude fungovat.

**V případě, že se vám pomocí tohoto návodu nepodařilo odstranit závadu, spojte se s autorizovaným opravářem.**

## ZÁRUKA A SERVIS

Pokud byste měli jakýkoliv problém nebo byste potřebovali nějakou informaci, kontaktujte Středisko péče o zákazníky společnosti Mora ve své zemi (telefonní číslo střediska najdete v letáčku s celosvětovou zárukou).

Pokud se ve vaší zemi Středisko péče o zákazníky nenachází, můžete kontaktovat místního dodavatele výrobků Mora nebo oddělení Service Department of Mora Domestic Appliances.

Možné neshody v barevných odstínech mezi různými spotřebiči nebo elementy uvnitř jedné designové řady mohou být způsobeny různými faktory, jako jsou úhly, pod kterými se na spotřebiče díváme, různé barevné pozadí, materiály a osvětlení místnosti.

**Jen pro osobní užití!**

**PŘEJEME VÁM PŘÍJEMNÉ CHVÍLE PŘI POUŽÍVÁNÍ  
MIKROVLNNÉ TROUBY - VAŠE**



**MORA**