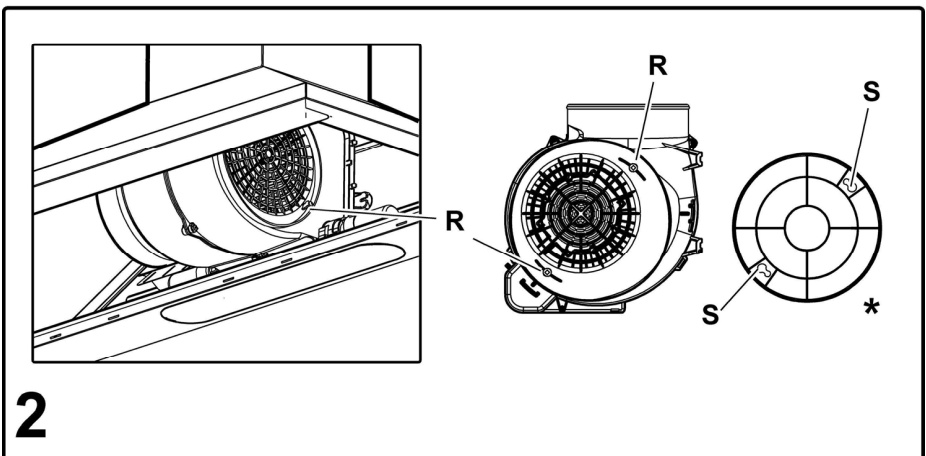
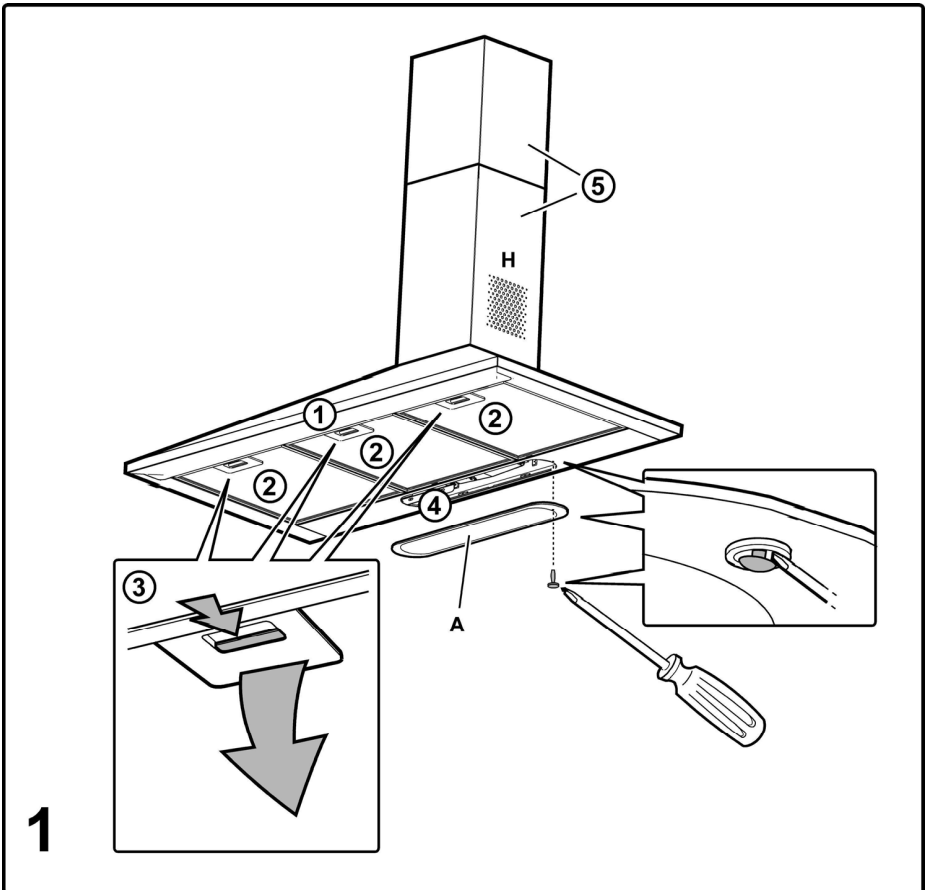
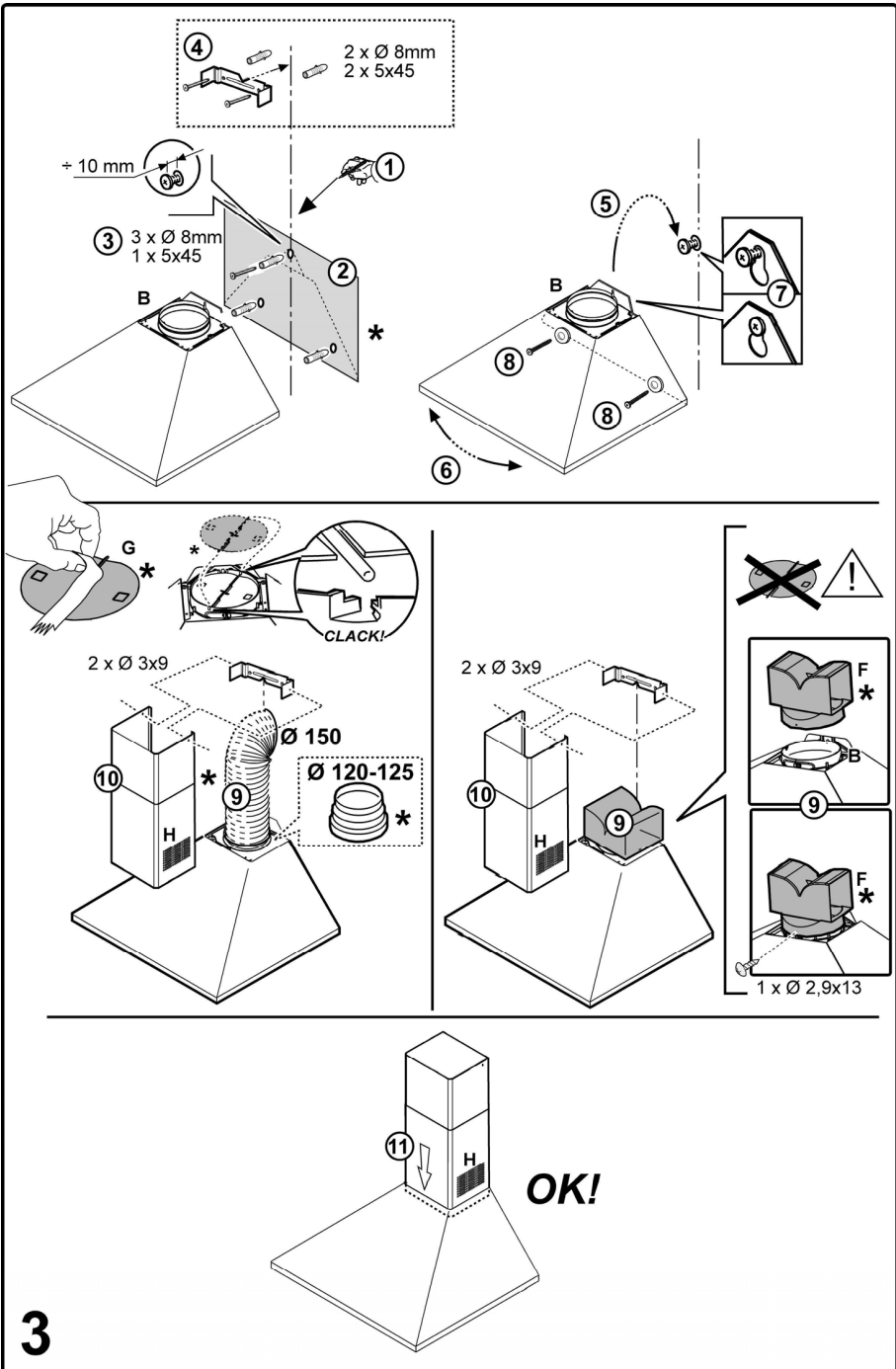




- CS** Návod na montáž a používání
- SK** Návod na použitie a montáž
- PL** Instrukcja montażu i obsługi
- HU** Felszerelési és használati utasítás





## CS - Návod na montáž a používání

Výrobce odmítá převzít jakoukoliv odpovědnost za případné závady, škody nebo vznícení digestoře, které byly způsobeny nedodržением těchto předpisů. Digestoř je projektován pro odsávání dýmů a par při vaření a je určen pouze k domácímu účelům.

- ! Je důležité uchovat si tuto příručku, abyste ji mohli konzultovat v jakémkoliv okamžiku. V případě prodeje, postoupení či stěhování si zajistěte, aby zůstala společně s přístrojem.
- ! Přečtěte si pozorně návod: obsahuje důležité informace o instalaci, užití a bezpečnosti.
- ! Neměňte elektrickou či mechanickou úpravu výroku anebo vývodního zařízení.
- ! Před instalací zařízení zkontrolujte, zda některá ze součástí není poškozena. V opačném případě kontaktujte prodejce a nepokračujte v instalaci.

Poznámka: detaily označené symbolem “(\*)” jsou volitelné doplňky, dodávané pouze pro některé modely nebo součástky, které je nutné dokoupit.



### Výměna žárovek

**Pozor!** Nenapojte přístroj na elektrickou síť, dokud nebyla zcela dokončena jeho instalace.

Před provedením jakéhokoliv úkonu čištění nebo údržby, je třeba odpojit kryt od elektrické sítě tak, že se odpojí od zásuvky nebo vypnutím hlavního vypínače obytné jednotky.

Při všech instalačních a údržbových pracích používejte pracovní rukavice.

Přístroj není určen k používání pro děti nebo pro osoby se sníženými fyzickými, smyslovými nebo mentálními schopnostmi, které s ním nemají zkušenost a neznají ho. Tyto osoby mohou s přístrojem zacházet pouze tehdy, kdy jsou pod dohledem odborného personálu nebo jsou speciálně vyškoleny k jeho použití osobou odpovědnou za jejich bezpečnost.

Děti musí být pod dohledem, aby si s přístrojem nehrály.

Nikdy nepoužívejte kryt bez správně namontované mříže!

Kryt nesmí být NIKDY používán jako odkládací plocha. Může se tak stát pouze ve specificky uvedených případech.

Místnost musí být vybavena dostatečnou ventilací, v případě, že je kuchyňský kryt používán současně s jinými přístroji s plynovým spalováním nebo spalováním jinými palivy.

Odsávaný vzduch nesmí být odváděn do odvodu používaného pro odpad kouřů z přístrojů na plynové spalování nebo spalování jiných paliv.

Je přísně zakázáno vařit jídla s volným plamenem pod krytem. Použití otevřeného plamene je škodlivé pro filtry a může se stát příčinou požárů, je tedy třeba se mu vyhnout v každém případě.

Smažení je třeba provádět pouze za stálé kontroly, aby nenastala situace, kdy se olej přehřeje a dojde k jeho vznícení.

Přístupné části se mohou značně rozpálit, pokud jsou používány současně s varným zařízením.

Pokud se týká technických a bezpečnostních opatření, která je třeba zaujmout při odvádění kouře, je třeba úzce dodržovat normy místních odpovědných orgánů.

Kryt je třeba často čistit jak vnitřně, tak z vnějšku (ALESPŇOJ JEDNOU ZA MĚSÍC), je třeba v každém případě dodržovat vše, co je uvedeno v návodu k údržbě popsaném v tomto manuálu).


Nedodržování norem čištění krytu a výměny a čištění filtrů se může stát příčinou požárů.

Nepoužívejte či nenechávejte digestoř bez řádně nastavených svídek a nevystavujte se tak nebezpečí elektrického výboje.

Výrobce se zříká jakékoliv odpovědnosti za eventuelní nepřijemnosti, škody nebo požáry způsobené na přístroji, které jsou následkem nedodržování pokynů uvedených v tomto manuálu.

Tento spotřebič je označený v souladu s evropskou směrnicí 2002/96/ES o likvidaci elektrického a elektronického zařízení (WEEE). Zajištěním správné likvidace tohoto výrobku pomůžete zabránit případným negativním důsledkům na životní prostředí a lidské zdraví, ke kterým by nevhodnou likvidací tohoto výrobku mohlo dojít.



Symbol  na výrobku nebo na dokumentech přiložených k výrobku udává, že tento spotřebič nepatří do domácího odpadu. Spotřebič je nutné odvézt do sběrného místa pro recyklaci elektrického a elektronického zařízení.

Likvidace musí být provedena v souladu s místními předpisy o ochraně životního prostředí, které se týkají likvidace odpadu.

Podrobnější informace o zpracování, rekuperaci a recyklaci tohoto výrobku zjistíte u příslušného místního úřadu, služby pro likvidaci domovního odpadu nebo v obchodě, kde jste výrobek zakoupili.

## Použití

Digestoř je možné použít s odsáváním mimo místnost, nebo s recirkulačním filtrem pro čištění vzduchu v místnosti.

## Odsávací verze

Digestoř je vybavena vzduchovým vývodem **B** pro odvod kuchyňských par ven z odvětrávaného prostoru – odtahová verze. (Potrubí pro odtah par není součástí vlastní digestoře).

Napojte digestoř na odtahového potrubí se stejným průměrem jako vývod vzduchu (spojovací příruba).

Použití odtahového potrubí s menším průměrem způsobí snížení výkonu a zvýšení hluku.

Za to výrobce odmítá jakoukoliv zodpovědnost.

**Pozor! Jestliže je digestoř vybaven uhlíkovým filtrem, je třeba ho odstranit.**

## Filtrující verze

V případě, že není možné odvádět varné dýmy a páry navenek, je možné použít digestoř ve **filtrující verzi**, montáží deflektoru **F** na komín a jednoho či více uhlíkových filtrů (závisí na vlastním modelu), dýmy a páry jsou uváděny zpět do kuchyně horní mřížkou **H**.

**Pozor! Jestliže digestoř není vybaven uhlíkovým filtrem, musí být objednán a namontován před užitím přístroje.**

## Instalace

### Obr. 3

Minimální vzdálenost mezi podporou nádoby na varné ploše a nejnižší částí digestoře nesmí být menší než 50cm v případě elektrických sporáků 70cm v případě plynových či smíšených sporáků.

Pokud návod na instalaci varného zařízení na plyn doporučuje větší vzdálenost, je třeba se tímto pokynem řídit.



### Elektrické připojení

Síťové napětí musí odpovídat napětí uvedenému na štítku s charakteristikami umístěnému uvnitř krytu. Pokud je kryt vybaven přípojkou, stačí jej zapojit do zásuvky odpovídající stávajícím normám, která se nachází ve snadno dosažitelném prostoru i po provedené montáži. Pokud kryt není vybaven přípojkami (přímé připojení k síti) nebo se zásuvka nenachází ve snadno dosažitelném prostoru i po provedené montáži, je třeba použít dvojpólový vypínač odpovídající normám, který zaručí úplné odpojení od sítě v podmínkách kategorie přepětí III, v souladu s pravidly instalace.

**Pozor!** Dříve než opět napojíte obvod digestoře na síťové napájení a ověříte správné fungování, zkontrolujte si vždy, že síťový kabel byl správně namontován.

**Pozor!** Výměna napájecího kabelu musí být provedena pouze odborným technickým personálem určeným k tomuto druhu úkonů za účelem vyvarovat se jakémukoliv riziku.

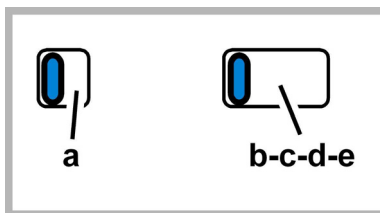
## Instalace

Digestoř je dodávána se speciálními hmoždinkami, které jsou vhodné pro zavěšení do většiny stropních konstrukcí. Přesto by měl zavěšení provést kvalifikovaný odborný pracovník, který rozhodne, zda jsou tyto hmoždinky vhodné pro místní typ a materiál stropní konstrukce. Zároveň zhodnotí únosnost stropu pro digestoř.

## Provoz

Odsavač je vybaven ovládacím panelem s ovládáním rychlosti odsávání a zapínáním osvětlení pracovní plochy.

V případě velmi intenzivní koncentrace kuchyňských par použijte maximální sací výkon. Doporučuje se zapnout digestoř 5 minut před zahájením vaření a vypnout ji cca 15 minut po ukončení vaření.

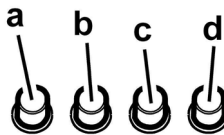


a. zapnutí/vypnutí osvětlení

b. vypnutí motoru

**Sací výkon:**

c. minimální; d. – střední; e. - maximální



a. spínač osvětlení ON/OFF.

b. vypínač OFF/rychlost 1

c. volba rychlosti 2

d. volba rychlosti 3

## Údržba

**Pozor!** Před jakoukoliv operací čištění či údržby odpojte digestoř od elektrické sítě, vyjměte zátrčku nebo vypněte hlavní spínač bytu.

## Čištění

Digestoř musí být často čištěna, jak uvnitř tak zevně (alespoň stejně často jako je prováděna údržba filtrů proti mastnotám). Pro čištění je třeba použít látku navlhčenou denaturovaným lihem anebo neutrálními tekutými čisticími prostředky. Nepoužívejte prostředky obsahující brusné látky.

### **NEPOUŽÍVEJTE ALKOHOL!**

**Pozor:** nedodržení norem čištění přístroje a vyměňování filtrů by mohlo vést k požárům. Doporučujeme tedy dodržovat návod k použití.

Výrobce odmítá jakoukoliv zodpovědnost za škody na motoru, požáry způsobené nesprávnou údržbou či nedodržením výše uvedeného upozornění.

## Tukový filtr

**Zadržuje částice tuku uvolňující se při vaření.**

Tukový filtr se musí 1x do měsíce vyčistit (vyprat), anebo jestliže systém vyznačování saturace filtru - pokud je součástí vybavení vlastněného modelu - vyznačuje tuto potřebu. Je možné jej čistit ručně jemným mycím prostředkem nebo v kuchyňské myčce při nejnižší teplotě a kratším programu.

Demontáž tukového filtru je znázorněna - zatlačte na západku filtru.

**Obr. 1**

## Filtr s aktivním uhlíkem (jen u filtrační verze)

**Obr. 2**

**Tento filtr pohlcuje nepříjemné pachy vznikající při vaření.** Saturace filtru s uhlíkem nastane po více či méně dlouhém užití, tj. závisí na typu kuchyně a pravidelném čištění filtru proti mastnotám. V každém případě je nutné nahradit patronu maximálně jednou za 4 měsíce.

**NEMŮŽE** být umýván či regenerován.

Vyjměte filtry proti mastnotám.

Namon tuje filtry kryjící motor.

Ověřte si zda **čepy R** na dopravníku se kryjí s **očnicemi S**, pak otáčejte ve směru hodinových ručiček až do zarážky anebo

K demontáži postupujte opačným způsobem.

Nasadte opět filtry proti mastnotám.

## Výměna žárovek

**Obr. 1**

Odpojte přístroj z elektrické sítě.

**Pozor!** Dříve než se doknete svítidel si ověřte že vychladla.

Poškozenou žárovku vyměňte za novou stejného typu, dle údajů uvedených na technickém štítku nebo vedle žárovky přímo na digestoř.

K přístupu do úložného prostoru svítidel vyjměte kryt **A**. Používejte pouze halogenová svítidla o výkonu 28W max (E14) a dávejte pozor, abyste se jich nedotýkali rukama. Jestliže osvětlení nefunguje, dříve než zavoláte servis si ověřte, zda jste správně nasadili žárovky do uložení.

## SK - Návod na použitie a montáž

### Prísne dodržiavajte pokyny uvedené v tomto návode.

Výrobca odmieta prevziať akúkoľvek zodpovednosť za prípadné poškodenie, poruchy, škody, alebo vznietenie odsávača, ktoré bolo spôsobené nedodržaním týchto predpisov. Odsávač pár slúži výhradne na odsávanie pár, dymu, pachov vzniknutých pri varení a je určený výhradne pre domáce použitie.

! Je dôležité uchovať si túto príručku, aby ste ju mohli použiť v akomkoľvek okamihu. V prípade predaje, postúpení či stahovaní zaistíte, aby zostala spoločne s odsávačom pár.

! Pozorne si prečítajte návod: obsahuje dôležité informácie o inštalácii, použití a bezpečnosti.

! Nemeňte elektrickú či mechanickú úpravu výrobku alebo potrubie na odvod pár.

! Skôr než budete pokračovať s inštaláciou zariadenia, overte, všetky súčiastky či nie sú poškodené. V opačnom prípade obráťte sa na predajcu a nepokračujte v inštalácii.

**Poznámka:** detaily označené symbolom "(\*)" sú voliteľné doplnky, dodávané iba pre niektoré modely alebo súčiastky, ktoré je nutné dokúpiť.



### Upozornenia

**Upozornenie!** Nenapájajte spotrebiče na elektrickú sieť, pokiaľ nebola úplne dokončená jeho inštalácia.

Skôr ako sa začne akákoľvek činnosť čistenia alebo údržby, odpojiť odsávač pary od elektrickej siete odpojením zástrčky alebo vypnutím hlavného vypínača bytu.

Pri všetkých inštaláčnych a údržbárskych prácach používajte ochranné pracovné rukavice.

Spotrebič nie je určený na používanie osobami (vrátane detí) so zníženými fyzickými, zmyslovými alebo mentálnymi schopnosťami alebo s nedostatkom skúseností a vedomostí, pokiaľ im osoba zodpovedná za ich bezpečnosť neposkytuje dohľad alebo ich nepoučila o používaní spotrebiča.

Deti musia byť pod dohľadom, aby sa nehrali so zariadením.

Nepoužívať NIKDY odsávač pary bez správne namontovanej mriežky!

Odsávač pary sa nesmie NIKDY používať ako oporná plocha, iba za predpokladu, že je to výslovne určené.

V prípade, že sa kuchynský odsávač používa súčasne s inými zariadeniami, ktoré sú v styku s plynom alebo inými horľavinami, miestnosť musí byť zariadená vhodnou ventiláciou.

Odsávací vzduch nesmie byť odvádzaný do toho istého odvodu, ktorý sa používa na odvod dymov, ktoré vylučujú zariadenia spaľujúce plyny alebo iné horľaviny.

Je prísne zakázané pod odsávačom pary pripravovať jedlá na plameni.

Použitie voľného plameňa poškodzuje filtre, čo môže byť príčinou vyvolania požiaru, preto sa ho v každom prípade treba vyvarovať.

Vyprážanie potravín sa musí vykonávať pod kontrolou a treba sa vyhnúť tomu, aby prepálený olej začal horieť.

Pri použití spolu s varnými spotrebičmi, prístupové časti sa môžu značne zohriať.

Čo sa týka technických a bezpečnostných opatrení schválených pre odvod dymov, je potrebné dodržiavať sa presne predpismi stanovenými príslušnými miestnymi úradmi.

Odsávač je potrebné často čistiť ako zvnútra tak aj zvonku (ASPOŇ RAZ ZA MESIAC). V každom prípade je nutné dodržiavať všetko, čo je uvedené v návode na obsluhu.


Nedodržiavanie noriem čistenia odsávača a výmeny a čistenia filtrov sa môžu stať príčinou požiaru.

Nepoužívajte a nenechávajte digester bez riadne nastavených svietidiel a nevystavujte sa tak nebezpečenstvu elektrického výboja.

Tento spotrebič je označený v súlade s európskou smernicou 2002/96/ES o likvidácii elektrického a elektronického zariadenia (WEEE).

Uistením sa, že tento výrobok bol po svojej životnosti odstránený správnym spôsobom, užívateľ prispieva k predchádzaniu možným negatívnym následkom pre životné prostredie a zdravie.



Symbol  výrobku alebo na jeho sprievodnej dokumentácii, upozorňuje, že s týmto výrobkom sa nesmie zaobchádzať ako s domácim odpadom, ale musí byť odovzdaný do príslušného miesta zberu pre recykláciu elektrických a elektronických prístrojov. Zbaviť sa ho riadením sa podľa miestnych zákonov o odstránení odpadkov. Kvôli dokonalejším informáciám o zaobchádzaní, znovuzískaní a recyklácii tohto výrobku, kontaktujte príslušné miestne úrady, služby pre zber domáceho odpadu alebo predajcu, v ktorej výrobok bol zakúpený.

## Používanie

Digestor je možné použiť s odsávaním mimo miestnosť, alebo s recirkulačným filtrom pre čistenie vzduchu v miestnosti.

## Odsávacía verzia

Odsávač pary je vybavený horným východom vzduchu **B** pre odvod dymov vonkajším smerom ( odvodová rúra a upevňovacie pásky nie sú dodané).

Napojte digestor na odťahové potrubie s rovnakým priemerom ako vývod vzduchu (spojovacia príruka).

Použitie odvodových trubic a otvorov do steny s menším priemerom má za následok zníženie odsávadsej výkonnosti e drastické zvýšenie hlučnosti.

V tejto zásluže sa vyhýba každej zodpovednosti.

**Pozor! Pokiaľ je digestor vybavený uhľikovým filtrom, je Potrebne ho odstrániť.**

## Filtračná verzia

V prípade, že nie je možné odvádzať kuchynské dymy a pary vonkajším smerom, môže sa používať odsávač pary vo **filtračnej verzii** nasadením ohybu **F** na dymovod a jeden alebo viac uhoľných filtrov ( na základe osvojeného modelu), dymy a pary sa recyklujú v kuchyni prostredníctvom hornej mriežky **H**.

**Pozor! Ak odsávač pary nie je vybavený uhoľným filtrom, ten musí byť objednaný a namontovaný ešte pred použitím.**

## Montáž

### Obr. 3

Minimálna vzdialenosť medzi podporou nádoby na varnej ploche a najnižšou časťou digestora nesmie byť menšia než 50cm v prípade elektrických sporákov, 70cm v prípade plynových či kombinovaných/zmiešaných sporákov.

Pokiaľ návod na inštaláciu varného zariadenia na plyn odporúča väčšiu vzdialenosť, je treba sa týmto pokynom riadiť.

### Elektrické napojenie

Sieťové napätie musí zodpovedať napätiu uvedenému na štítku s charakteristikami umiestnenom vo vnútri odsávača. Pokiaľ je odsávač vybavený prípojkou/vidlicou, stačí ju zapojiť do zásuvky zodpovedajúcej aktuálnym normám, ktorá sa nachádza v ľahko dosiahnuteľnom priestore aj po prevedenej montáži. Pokiaľ odsávač nie je vybavený prípojkami/vidlicou (priame pripojenie k sieti) alebo sa zásuvka nenachádza v ľahko dosiahnuteľnom priestore aj po prevedení montáže, je nutné použiť dvojpólový vypínač zodpovedajúci normám, ktorý zaručí úplné odpojenie od siete v podmienkach kategórie prepätí III, v súlade s pravidlami inštalácie.

**Upozornenie!** Skôr než opäť napojíte obvod digestora na sieťové napájanie a overíte správne fungovanie, skontrolujte si vždy, že sieťový kábel bol správne namontovaný.

**Upozornenie!** Výmena napájacieho kábla musí byť prevedená príslušnou schválenou technickou službou.

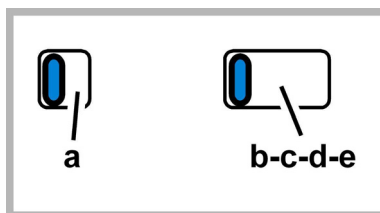
## Montáž

Odsávač pary je vybavený upevňovacími klinmi vhodnými pre väčšinu typov stien/stropov. Jednako je nevyhnutné poradiť sa s kvalifikovaným technikom, aby vám schválil spôsobilosť materiálov na základe akého typu je stena/strop. Stena/strop musí byť dostatočne mohutná, aby udržala hmotnosť odsávača pary.

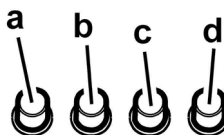
## Činnosť

Odsávač pary je vybavený ovládacím panelom s kontrolou odsávacej rýchlosti a s kontrolou zapínania svetidla na osvetlenie varnej pracovnej plochy.

V prípade nazhromaždenia väčšieho množstva pary v kuchyni použite vyššiu rýchlosť. Odporúčame zapnúť odsávanie 5 minút pred začatím varenia a nechať ho v chode ešte približne ďalších 15 minút po ukončení varenia.



- Zapnutie/vypnutie svetla
- Vypnutie motora
- d - e. Odsávacia výkonnosť minimálna (c.), stredná (d.), maximálna (e.).



- Vypínač svetla ON/OFF.
- Vypínač svetla OFF/rýchlosť 1
- Voľba rýchlosti 2
- Voľba rýchlosti 3



## Údržba

Pred akokoľvek operáciou čistenia či údržby odpojte digestor od elektrickej siete, vyberte vidlicu zo zásuvky alebo vypnite hlavný spínač bytu.

## Čistenie

Odsávač pary sa pravidelne čistí zvonku aj zvnútra (aspoň rovnako často opakovaním ako sa vykonáva údržba filtrov tuku).

Pri čistení je treba použiť látku navlhčenú denaturovaným liehom alebo neutrálnymi tekutými čistiacimi prostriedkami.

Nepoužívajte prostriedky obsahujúce brúsne látky.

### NEPOUŽÍVAŤ ALKOHOOL!

**Upozornenie:** Nedodržanie noriem na čistenie zariadenia a výmenu filtrov predstavuje riziko požiaru. Odporúča sa preto dodržiavať uvedené pokyny.

Výrobca odmieta akúkoľvek zodpovednosť za prípadné škody na motore, požiare vyvolané nesprávnou údržbou alebo nedodržaním vyššie uvedených upozornení.

## Protitukový filter

### Údržuje častice tukov pochádzajúcich z varenia.

Musí byť čistený jedenkrát za mesiac (alebo keď upozorňovací systém nasýteľnosti filtrov – ak je s ním príslušný model vybavený – upozorňuje túto nevyhnutnosť), nedráždivými čistiacimi prostriedkami ručne alebo v umývačke s nízkou teplotou vody a krátkym cyklusovým programom.

Umývaním v umývačke, protitukový filter sa môže odfarbiť, ale jeho filtračná charakteristika sa tým vôbec nezmení.

Na odpojenie protitukových filtrov potiahnite za pružinový háčik.

### Obr. 1

## Uhoľný filter (iba pre filtračnú verziu)

### Obr. 2

#### Údržuje nepríjemné zápachy pochádzajúce z varenia.

Nасыtieň filtra s uhlíkom nastane po viac či menej dlhom užívaní, tj. závisí na type kuchyne a pravidelnom čistení filtra proti masnotám. V každom prípade je nutné nahradiť filter približne raz za 4 mesiace. NEMÔŽE byť umývaný alebo regenerovaný.

Odmontovať protitukové filtre.

Namontovať filtre tak, aby sa pokryl motor.

Skontrolovať, aby **kolíky R** na doprovoďte zodpovedali **otvorom S**, nakoniec pootočiť smerom hodinových ručičiek až po zablokovanie

alebo

na zmontovanie postupovať opačným smerom.

Znovu namontovať protitukové filtre.

## Výmena žiaroviek

### Obr. 1

Vypnite odsávač z elektrickej siete.

**Pozor!** Skôr ako sa dotknete žiaroviek, presvedčte sa, že sú chladné.

Kôli prístupu k uloženému priestoru žiarovky, odmontovať kryt **A**.

Používajte len halogénové žiarovky 28W max (E14), a dbajte pritom, aby ste sa ich nedotkli rukami.

Ak by osvetlenie nefungovalo, skôr ako zavoláte servis overte správne nasadenie žiaroviek do sedla.

**Przy przeprowadzaniu instalacji urządzenia należy postępować według wskazówek podanych w niniejszej instrukcji.** Producent uchylił się od wszelkiej odpowiedzialności za uszkodzenia wynikłe na skutek instalacji niezgodnej z informacjami podanymi w niniejszej instrukcji. Okap służy do zasysania oparów kuchennych i jest przeznaczony wyłącznie do użytku domowego.

! Należy zachować instrukcję obsługi aby móc z niej skorzystać w każdej chwili. W przypadku sprzedaży urządzenia lub przewodniczki, należy upewnić się, że dołączono do niego instrukcję obsługi.

! Uważnie zapoznać się z treścią instrukcji obsługi, która dostarcza dokładne informacje dotyczące instalacji, użytkowania i pielęgnacji urządzenia..

! Nie dokonywać zmian elektrycznych czy mechanicznych w urządzeniu lub na przewodach odprowadzających.

! Przed przystąpieniem do montażu urządzenia należy sprawdzić czy któraś z jego części składowych nie jest uszkodzona. Jeśli tak, należy skontaktować się ze sprzedawcą i zaprzestać kontynuowania instalacji.

**Uwaga:** Elementy oznaczone symbolem “(\*)” wchodzi wyłącznie w skład wybranych modeli, w pozostałych przypadkach powinny być zakupione osobno.



### Ostrzeżenia

**Uwaga!** Nie podłączać urządzenia do sieci elektrycznej przed ukończeniem montażu.

Przed wykonaniem jakiegokolwiek czynności czyszczenia lub konserwacji należy odłączyć okap od zasilania, wyjmując wtyczkę z gniazdka lub wyłączając główny wyłącznik zasilania.

Wszelkie czynności montażowe i konserwacyjne wykonywać w rękawicach ochronnych.

Niniejsze urządzenie nie jest przeznaczone do użytku przez osoby (w tym dzieci) o ograniczonych zdolnościach fizycznych, sensorycznych czy umysłowych, a także nieposiadające wiedzy lub doświadczenia w użytkowaniu tego typu urządzeń, chyba, że będą one nadzorowane lub zostaną poinstruowane na temat korzystania z tego urządzenia przez osobę odpowiedzialną za ich bezpieczeństwo.

Dzieci należy pilnować, aby mieć pewność, że nie bawią się urządzeniem.

Nie należy nigdy używać okapu bez prawidłowo zamontowanych filtrów!

Okap nie powinien być NIGDY używany jako płaszczyzna oparcia chyba, że taka możliwość została wyraźnie wskazana. Pomieszczenie, w którym okap jest używany łącznie z innymi urządzeniami spalającymi gaz lub inne paliwo powinno posiadać odpowiednią wentylację.

Zasysane powietrze nie powinno być odprowadzane do kanału wykorzystywanego do odprowadzania spalin wytwarzanych przez urządzenia gazowe lub na inne paliwo.

Surowo zabrania się przygotowywania pod okapem potraw z użyciem otwartego ognia (flambranie).

Użycie otwartego ognia jest groźne dla filtrów i stwarza ryzyko pożaru, a zatem nie wolno tego robić pod żadnym pozorem.

Podczas smażenia należy zachować ostrożność, aby nie dopuścić do przegrzania oleju, aby nie uległ samozapaleniu.

Dostępne części mogą ulec znacznemu nagrzanemu, jeżeli będą używane razem z urządzeniami przeznaczonymi do gotowania.

W zakresie koniecznych do zastosowania środków technicznych i bezpieczeństwa dotyczących odprowadzania spalin należy ściśle przestrzegać przepisów wydanych przez kompetentne władze lokalne.

Okap powinien być często czyszczony zarówno na zewnątrz jak i od wewnątrz (PRZYNAJMNIJEJ RAZ W MIESIĄCU, z zachowaniem wskazówek dotyczących konserwacji podanych w niniejszej instrukcji).


Nieprzestrzeganie zasad dotyczących czyszczenia okapu oraz wymiany i czyszczenia filtrów powoduje powstanie zagrożenia pożarem.

Celem uniknięcia porażenia prądem nie należy używać lub pozostawiać okapu bez prawidłowo zamontowanych żarówek. Producent nie ponosi żadnej odpowiedzialności za ewentualne szkody lub pożary spowodowane przez urządzenie a wynikające z nieprzestrzegania zaleceń podanych w niniejszej instrukcji.

Niniejsze urządzenie posiada oznaczenia zgodnie z Dyrektywą Unijną 2002/96/EC w sprawie zużytego sprzętu elektrycznego i elektronicznego (WEEE).

Zapewniając prawidłowe złomowanie niniejszego urządzenia, przyczynia się Państwo do ograniczenia ryzyka wystąpienia negatywnego wpływu produktu na środowisko i zdrowie ludzi, które mogłoby zaistnieć w przypadku niewłaściwej utylizacji urządzenia.



Symbol  na urządzeniu lub opakowaniu oznacza, że tego produktu nie można traktować jak innych odpadów komunalnych. Należy oddać go do właściwego punktu zbiórki i recyklingu sprzętu elektrycznych i elektronicznych.

Właściwa utylizacja i złomowanie pomaga w eliminacji niekorzystnego wpływu złomowanych urządzeń na środowisko oraz zdrowie. Aby uzyskać szczegółowe dane dotyczące możliwości recyklingu niniejszego urządzenia, należy skontaktować się z lokalnym urzędem miasta, służbami oczyszczania miasta lub sklepem, w którym produkt został zakupiony.

## Obsługa

Urządzenie można używać jako wyciąg (odprowadzanie oparów na zewnątrz) bądź jako pochłaniacz (opary są filtrowane i odprowadzane z powrotem do pomieszczenia).

### Okap pracujący jako wyciąg

Okap jest zaopatrzony w wyjście powietrza górne **B** do odprowadzania oparów na zewnątrz (rura odprowadzająca i obejmę mocującą nie stanowią wyposażenia okapu).

Podłączyć okap do przewodu wentylacyjnego rurą odprowadzającą o średnicy odpowiadającej rozmiarowi wylotu z okapu (kolnierz łączeniowy).

Użycie przewodów o mniejszym przekroju powoduje zmniejszenie zdolności zasysania oraz drastyczne zwiększenie hałaśliwości okapu.

Producent, zatem, nie ponosi żadnej odpowiedzialności za ten stan.

**Uwaga! Jeżeli okap jest wyposażony we wkład węglowy, należy go usunąć.**

### Wersja filtrująca

W przypadku, gdy nie jest możliwe odprowadzanie oparów kuchennych na zewnątrz, okap może być używany w **wersji filtrującej** po zamontowaniu deflektora **F** na kanale odprowadzającym i jednego lub więcej filtrów węglowych (w zależności od posiadanego modelu), opary są ponownie wprowadzane do kuchni po przejściu przez górną kratkę **H**.

**Uwaga! Jeżeli okap nie jest wyposażony we wkład węglowy, należy go zamówić i zamontować przed przystąpieniem do używania okapu.**

## Instalacja okapu

### Rys. 3

Minimalna odległość między powierzchnią, na której znajdują się naczynia na urządzeniu grzejnym a najniższą częścią okapu kuchennego powinna wynosić nie mniej niż 50cm w przypadku kuchenek elektrycznych i nie mniej niż 70cm w przypadku kuchenek gazowych lub typu mieszanego.

Jeżeli w instrukcji zainstalowania kuchni gazowej podana jest większa odległość, należy dostosować się do takich wskazań.

### Połączenie elektryczne

Napięcie sieciowe musi odpowiadać napięciu wskazanemu na tabliczce umieszczonej w wewnętrznej części okapu. Jeśli okap jest wyposażony we wtyczkę, należy ją podłączyć do gniazdka zgodnego z obowiązującymi normami i umieszczonego w łatwo dostępnym miejscu, również po zakończonej instalacji.

Jeśli okap nie jest wyposażony we wtyczkę (bezpośrednie podłączenie do sieci) lub wtyczka nie znajduje się w łatwo dostępnym miejscu, również po zakończonej instalacji, należy zastosować znormalizowany wyłącznik dwubiegunowy, który umożliwi całkowite odcięcie od sieci elektrycznej w warunkach nadprądowych kategorii III, zgodnie z zasadami instalacji.

**Uwaga!** Przed ponownym podłączeniem obwodu okapu do zasilania i sprawdzeniem poprawności jego działania należy się zawsze upewnić, czy przewód zasilający jest prawidłowo zamontowany.

**Uwaga!** Jeżeli przewód zasilający nieodłączalny ulegnie uszkodzeniu, to powinien on być wymieniony u wytwórcy lub w specjalistycznym zakładzie naprawczym albo przez wykwalifikowaną osobę w celu uniknięcia zagrożenia.

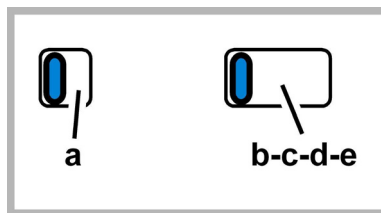
## Instalacja okapu

Okap jest zaopatrzony w kołki mocujące odpowiednie do większości ścian i sufitów. Konieczne jest jednak zasięgnięcie porady wykwalifikowanego technika, aby upewnić się co do odpowiedniości materiałów w zależności od typu ściany lub sufitu. Ściana lub sufit muszą być odpowiednio mocne, aby utrzymać ciężar okapu.

## Działanie okapu

Okap jest wyposażony w panel sterowania z regulacją prędkości turbiny zasysającej oraz włącznikiem oświetlenia przestrzeni roboczej pod okapem.

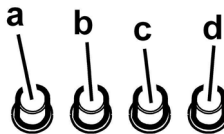
W przypadku, gdy powietrze w pomieszczeniu kuchennym jest szczególnie zanieczyszczone, należy używać okapu ustawionego na najwyższą prędkość. Zaleca się uruchomienie okapu 5 minut przed przystąpieniem do gotowania jakichkolwiek potraw i pozostawienie go włączonym jeszcze przez ok. 15 minut po zakończeniu gotowania.



a. ON/OFF oświetlenie

b. OFF silniki

c. - d. - e. Moc zasysania minimalna (c.), średnia (d.), maksymalna (e.).



a. Wyłącznik światła

b. Wybór prędkości 1 / Wyłącznik silnika

c. Wybór prędkości 2

d. Wybór prędkości 3

## Konserwacja

**Uwaga!** Przed wykonaniem jakiegokolwiek czynności czyszczenia lub konserwacji należy odłączyć okap od zasilania wyjmując wtyczkę z gniazdka lub wyłączając główny wyłącznik zasilania.

## Czyszczenie okapu

Okap należy często czyścić, tak wewnątrz jak i na zewnątrz (przynajmniej z tą samą częstotliwością, z którą wykonuje się czyszczenie filtrów tłuszczowych) przy użyciu szmatki nawilżonej łagodnymi środkami. Nie należy używać środków ściernych.

### NIE STOSOWAĆ ALKOHOLU!

**Uwaga:** Nieprzestrzeżenie przepisów dotyczących czyszczenia urządzenia i wymiany filtrów powoduje powstanie zagrożenia pożarem. Zaleca się zatem przestrzeżenie podanych wskazówek.

Producent nie ponosi żadnej odpowiedzialności za ewentualne uszkodzenia silnika lub pożary wynikające z nieprzestrzegania zasad konserwacji oraz wzmiankowanych wyżej instrukcji.

## Filtr przeciwłuszczowy

**Zatrzymuje cząstki tłuszczu pochodzące z gotowania.**

Musi być czyszczony co najmniej raz w miesiącu (lub gdy wskaźnik zanieczyszczenia filtrów – jeżeli wasz model okapu posiada wskaźnik – informuje o konieczności jego wymiany), za pomocą nieagresywnego środka czyszczącego, ręcznie lub w zmywarce w niskiej temperaturze i krótkim cyklu mycia.

Podczas mycia w zmywarce metalowy filtr tłuszczowy może się odbarwić, ale nie zmienia się jego charakterystyczne cechy filtrujące.

Aby wyjąć filtr tłuszczowy należy pociągnąć za klamkę sprężynową.

### Rys. 1

## Filtr na węgiel ( tylko dla wersji filtrującej)

### Rys. 2

**Zatrzymuje przykre zapachy pochodzące z gotowania.**

Nasylenie filtra następuje po krótszym lub dłuższym okresie użytkowania w zależności od rodzaju kuchni i od regularności z jaką jest wykonywane czyszczenie filtra tłuszczowego. Wkład filtra powinien być w każdym razie wymieniony po upływie nie więcej niż czterech miesięcy.

NIE wolno myć lub regenerować filtra.

Zdjąć filtry tłuszczowe.

Zamontować filtry węglowe na obudowie silnika.

Sprawdzić czy **kołki R** znajdujące się na obudowie silnika odpowiadają **otworom S**, następnie obrócić filtr kierunku ruchu wskazówek zegara aż do zablokowania.

W celu zdemontowania wykonać czynności w odwrotnym kierunku.

Ponownie zamontować filtry tłuszczowe.

## Wymiana lampek

### Rys. 1

Przed przystąpieniem do jakichkolwiek operacji związanych z konserwacją urządzenia, należy odłączyć okap od zasilania energią elektryczną.

**Uwaga!** Nie dotykać żarówek dopóki są gorące.

Wymienić uszkodzoną żarówkę na inną tego samego typu zgodnie ze specyfikacją znajdującą się na etykiecie charakterystyki lub w pobliżu samej żarówki na okapie.

Aby dostać się do gniazda żarówek należy usunąć pokrywę **A**. Należy stosować wyłącznie żarówki halogenowe o maksymalnej mocy 28W (E14). Nie należy dotykać żarówek rękami.

W przypadku, gdy oświetlenie nie działa należy najpierw sprawdzić, czy lampki zostały prawidłowo zamontowane. Jeżeli po przeprowadzeniu takiej kontroli oświetlenie nadal nie działa, należy zwrócić się do serwisu.

## HU - Felszerelési és használati utasítás

Ezen kézikönyv utasításait szigorúan be kell tartani. Az itt feltüntetett utasítások be nem tartásából származó bármilyen hiba, kár vagy tüzesettel kapcsolatban a gyártó felelősséget nem vállal. A páraelszívó a főzési pára és füst elszívására szolgál, kizárólag háztartási használatra.

! Fontos, hogy ezt a kézikönyvet megőrizze, hogy bármikor tájékozódhasson belőle. Eladás, átadás vagy költözés esetén gondoskodjon arról, hogy a kézikönyv a terméket kísérje.

! Az útmutatásokat figyelmesen olvassa el: fontos tájékoztatások találhatók köztük a telepítésre, a használatra és a biztonságra vonatkozóan.

! Ne módosítsa a termék elektromos vagy mechanikai rendszerét, vagy a kivezető csöveket.

! A berendezés beszerelésének megkezdése előtt győződjön meg róla, hogy minden alkatrész sérülésmentes-e. Ellenkező esetben forduljon a viszonteladóhoz és ne szerelje fel a berendezést.

Megjegyzés: A (\*) jellel jelzett alkatrészek extrák, csak bizonyos modellekhez járnak, illetve a készülékkel nem szállított, megvásárolandó alkatrészek.



### Figyelmeztetés

Figyelem! A készüléket mindaddig ne kösse be az elektromos hálózatba, amíg a beszerelést teljesen be nem fejezte.

Takarítás vagy karbantartás előtt minden esetben kösse ki az elszívót az elektromos hálózatból a villásdugó kihúzása vagy a lakás fő biztosítékának lecsapása révén.

Valamennyi üzembe helyezési és karbantartási művelethez használjon védőkesztyűt.

A készülék nem arra készült, hogy gyermekek, vagy csökkent fizikai vagy értelmi képességekkel rendelkező, tapasztalatok és ismeretek híján levő emberek használják, hacsak nem a biztonságukért felelős személy felügyelete alatt, vagy ha ez a személy a készülék használatát megtanította.

Ügyeljenek a kisgyermekekre, nehogy a készülékkel játszanak.

Az elszívót a fém zsírszűrő (rács) nélkül soha ne használja!

A konyhai páraelszívót SOHA nem szabad lerakó felületnek használni, kivéve, ha kifejezetten fel van tüntetve ez a lehetőség.

A helyiségnek elegendő szellőzéssel kell rendelkeznie, amennyiben a konyhai elszívót gáz és más tüzelőanyaggal működtetett készülékekkel egyidőben használják.

Az elszívott levegőt nem szabad olyan kéménybe, füstcsöbe vezetni, amelyet gáz vagy más tüzelőanyagok égéstermekeinek elvezetésére használnak.

Az elszívó alatt szigorúan tilos flambírozott ételeket készíteni.

A nyílt láng használata károsítja a filtereket, tűzveszélyt okozhat, ezért minden esetben kerülni kell.

Bő zsiradékban sütni csak ellenőrzés mellett szabad, nehogy a túlhevült olaj vagy zsír meggyulladjon.

Főzés közben a felszálló forró levegő a készülékházat felmelegítheti!

A füstelvezetésre vonatkozó műszaki és biztonsági intézkedések tekintetében szigorúan be kell tartani a helyi illetékes hatóságok előírásait.

Az elszívót gyakran kell tisztogatni, mind belülről, mind kívülről. (LEGALÁBB HAVONTA EGYSZER, minden esetben betartva ezen kézikönyvben kifejezetten előírt karbantartási utasításokat.)

Az elszívó tisztántartására, valamint a filterek cseréjére és tisztítására vonatkozó előírások be nem tartása tűzveszélyt okoz.

A páraelszívót ne használja szabályosan beszerelt izzólámpa nélkül, mert áramütés veszélye léphet fel.

A kézikönyvben szereplő utasítások be nem tartásából következő kellemetlenségekért, károkért vagy tüzesetekért a gyártó nem vállal felelősséget.

A készüléken található jelzés megfelel az elektromos és elektronikus berendezések hulladékairól szóló 2002/96/EK európai irányelvben (WEEE) foglalt előírásoknak.

A hulladékká vált termék szabályszerű elhelyezésével Ön segít elkerülni a környezettel és az emberi egészséggel kapcsolatos azon esetleges negatív következményeket, amelyeket a termék nem megfelelő hulladékkezelése egyébként okozhatna.

A terméken vagy a termékhez mellékelte dokumentumokon feltüntetett



■ jelzés arra utal, hogy ez a termék nem kezelhető háztartási hulladékként. Ehelyett a terméket a villamos és elektronikus berendezések újrahasznosítását végző telephelyek valamelyikén kell leadni.

Kiselejtezőskor a hulladékeltávolításra vonatkozó helyi környezetvédelmi előírások szerint kell eljárni.

A termék kezelésével, hasznosításával és újrahasznosításával kapcsolatos bővebb tájékoztatásért forduljon a lakóhelye szerinti polgármesteri hivatalhoz, a háztartási hulladékok kezelését végző társasághoz vagy ahhoz a boltához, ahol a terméket vásárolta.

## Használat

Az elszívót úgy tervezték, hogy kivezetett üzemmódban a szabadba történő kibocsátással, vagy filteres, keringtetett üzemmódban működhessen.

### Kivezetett üzemmód

Az elszívó a füst szabadba kivezetéséhez rendelkezik egy felső B kivezetőnyílással (Kivezetett változat – kivezető cső és rögzítő kengyel nem jár a készülékhez).

Csatlakoztassa a páraelszívót a levegőkimenettel (csatlakozó karima) azonos átmérőjű kivezető csőhöz.

A kisebb átmérőjű cső használata az elszívás hatásfokának csökkenését és a készülék zajszintjének drasztikus növekedéséhez vezet.

Ezért ezzel kapcsolatban felelősséget nem vállalunk.

**Figyelem! Ha a páraelszívó szénfilterrel rendelkezik, ezt ki kell venni!**

### Filteres változat

Amennyiben a főzés füstjét és gőzeit nem lehet a kültérbe kivezetni, a páraelszívót **keringtetett üzemmódban** is lehet használni, úgy, hogy a kültérre felszereli az F deflektort, valamint egy vagy több szénfiltert (a megvásárolt modellnek megfelelően), így a füst és pára a felső H rácsozaton át visszaforgatásra kerül.

**Figyelem! Ha a páraelszívó szénfilterrel nem rendelkezik, ezt meg kell rendelni, és használatba vétel előtt fel kell szerelni.**

## Felszerelés

### ábra 3

A főzőkészülék felülete és a konyhai szagelszívó legalsó része közötti minimális távolság nem lehet kisebb, mint 50cm elektromos főzőlap, és 70cm gáz vagy vegyes tüzelésű főzőlap esetén.

Ha a gázfőzőlap beszerelési utasításában ennél nagyobb távolság szerepel, azt kell figyelembe venni.

### Villamos bekötés

A hálózati feszültségnek azonosnak kell lennie a konyhai páraelszívó belsejében elhelyezett műszaki adattáblán feltüntetett feszültséggel. Ha az elszívó rendelkezik villásdugóval, csatlakoztassa egy hozzáférhető helyen elhelyezett, az érvényben lévő szabványoknak megfelelő dugaszoló aljzathoz, akár a beszerelést követően is. Ha nem rendelkezik csatlakozódugóval (közvetlen csatlakozás a hálózathoz) vagy a dugaszoló aljzat nem hozzáférhető, szereljen fel egy szabványos, kétpólusú megszakítót akár a beszerelést követően is, amely III. túláram-kategória esetén biztosítja a hálózatról való teljes leválasztását, a telepítési szabályoknak megfelelően.

**Figyelem!** mielőtt az elszívó áramkörét visszaköti a hálózatba és ellenőrzi, hogy az elszívó helyesen működik-e, mindig ellenőrizze azt is, hogy a hálózati vezeték beszerelése szabályos-e.

**Figyelem!** A kockázatok megelőzése érdekében a tápkábel cseréjét csak az engedéllyel rendelkező műszaki szervizszolgálat végezheti!

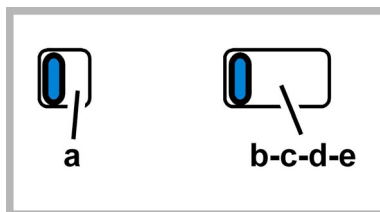
## Felszerelés

Az elszívót a legtöbb falhoz/mennyezethez alkalmas rögzítő tüpikkel láttuk el. Mindazonáltal szakembert kérdezzen meg arról, alkalmasak-e az anyagok az adott falhoz/mennyezethez. A falnak/mennyezethet elegendően erősnek kell lennie, hogy az elszívó súlyát megtartsa.

## Működése

Az elszívó szíváserősség-szabályozóval és főzőlapvilágítás-kapcsolóval ellátott kezelőpanellel rendelkezik.

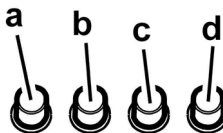
Amikor a konyhában különösen nagy a pára koncentráció, használja a nagyobb sebességet. Javasoljuk, hogy főzés előtt 5 perccel kapcsolja be az elszívót, és a főzés befejezése után 15 percig működtesse tovább.



a. Világítás BE/KI

b. Motor KI

c. - d. - e. Minimális elszívás (c.), közepes (d.), maximális (e.).



a. világítás kapcsoló BE/KI

b. Motor KI kapcsoló/ 1. sebesség

c. 1. sebesség kiválasztás

d. 3. sebesség kiválasztás

## Karbantartás

**Figyelem!** Takarítás vagy karbantartás előtt minden esetben kösse ki az elszívót az elektromos hálózathoz a villásdugó kihúzásával vagy a lakás fő biztosítékának lecsapása révén.

### Tisztítás

Az elszívót gyakran kell tisztítani, mind belülről, mind kívülről (legalább olyan gyakran, mint a zsírszűrő filterek tisztítását). A tisztításhoz használjon semleges folyékony mosószerrel átitatott nedves ruhát. Kerülje a súrolószert tartalmazó mosószerek használatát.

### NE HASZNÁLJON ALKOHOLT!

**Figyelem!** Az elszívó tisztán tartására, valamint a filterek cseréjére vonatkozó előírások be nem tartása tűzveszélyt okoz. Ezért felhívjuk figyelmét, hogy tartsa be az utasításokat. A helytelen karbantartás, vagy a fent említett utasítások be nem tartása miatt a motorban esetleg bekövetkező károk vagy tüzesetek miatt semmiféle felelősséget nem vállalunk.

### Zsírszűrő filter

**Visszatartja a főzésből eredő zsírrészecskéket.**

Havonta egyszer (vagy amikor a filter telítődésjelző rendszere - ha a megvásárolt modell rendelkezik ilyenrel - jelzi, hogy szükség van rá) nem agresszív tisztítószerekkel, kézzel vagy mosogatógépben, alacsony hőfokon és rövid ciklussal el kell mosogatni.

Mosogatógépben történő mosogatás a zsírszűrő elszíneződését okozhatja, de ez nem változtat hatékonyságán.

A zsírszűrő filter leszereléséhez húzza meg a rugós horgot.

**ábra 1**

### Szénfilter (csak keringtetett változat esetén)

**ábra 2**

**Magában tartja a főzésből származó kellemetlen szagokat.**

A szénfilter telítődése többé vagy kevésbé hosszú idő alatt történik meg, a tűzhely típusától és a zsírszűrő tisztogatásának rendszerességétől függően. Mindenképpen cserélni kell a betétet legalább négyhavonként.

NEM lehet kimosni vagy regenerálni

Szerelje le a zsírfogó szűrőket.

Szerelje fel a filtereket.

Ellenőrizze, hogy az **R** csapok a deflektoron egybeessenek az

**S ovális nyílásokkal**, majd forgassa el óra járásának

megfelelő irányban a megakadástig.

A leszereléshez ugyanezt ellenkező sorrendben végezze el.

Szerelje vissza a zsírfogó szűrőket.

### Égőcsere

**ábra 1**

Bármilyen karbantartási munka megkezdése előtt szüntesse meg az elszívó áramellátását, kösse ki a hálózathoz.

**Figyelem!** Mielőtt a lámpákhoz érne, győződjön meg róla, hidegek-e.

A sérült izzót a címkén, vagy az elszívó lámpán feltüntetettnek megfelelően azonos típusú izzóra cserélje.

A lámpatartó részhez az A fedél elmozdításával jut **A**.

Csak 28W max (E14) halogén égőket használjon, vigyázzon arra, hogy kézzel ne érjen hozzájuk.

Amennyiben a világítás nem működik, mielőtt a műszaki szervizszolgálatot hívná, ellenőrizze, hogy az égők helyesen illeszkednek-e a foglatba.

