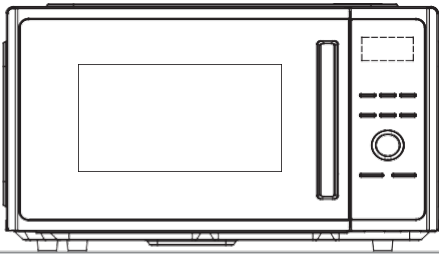


MORA



**MD23BH
MD23WH
MD23SH**

Návod k obsluze / Mikrovlnná trouba

CZ..... 3

VÁŽENÝ ZÁKAZNÍKU

Upřímně vám děkujeme za váš nákup. Věříme, že brzy najdete dostatek důkazů, že se na naše produkty můžete opravdu spolehnout. Abychom usnadnili používání zařízení, připojujeme tento komplexní návod k použití.

Pokyny by vám měly pomoci seznámit se s novým spotřebičem. Před prvním použitím spotřebiče si je prosím pečlivě přečtěte.

V každém případě se ujistěte, že vám byl spotřebič dodán nepoškozený. Pokud zjistíte a jakékoli poškození způsobené přepravou, kontaktujte svého obchodního zástupce nebo regionální sklad, odkud byl produkt dodán. Telefonní číslo najdete na potvrzení o doručení nebo balícím listě.

Přejeme vám hodně potěšení z vašeho nového domácího spotřebiče.



Přístroj pro domácí použití k ohřevu potravin a nápojů pomocí elektromagnetické energie, pouze pro vnitřní použití.

NÁVOD K POUŽITÍ

Tyto pokyny jsou určeny pro uživatele. Popisují spotřebič a jak ho používat. Jsou ale určeny také pro ostatní podobné typy spotřebičů, proto můžete najít některé popisy funkcí, které se na váš spotřebič nemusí vztahovat.

SPOTŘEBA ENERGIE

Informace o spotřebě energie a maximální době pro dosažení příslušného režimu nízké spotřeby.

Režim vypnuto

0.8 W

Maximální doba potřebná k tomu, aby mikrovlnná trouba automaticky dosáhla příslušného režimu nebo podmínek nízké spotřeby.

15 minut

BEZPEČNOSTNÍ OPATŘENÍ PRO ZABRÁNĚNÍ MOŽNÉMU VYSTAVENÍ SE NADMĚRNÉMU MNOŽSTVÍ MIKROVLNNÉ ENERGIE

1. Nepokoušejte se používat tuto troubu s otevřenými dvířky, protože by to mohlo vést ke škodlivému působení mikrovlnné energie. Je důležité neporušovat nebo nemanipulovat s bezpečnostními zábranami.
2. Mezi přední část trouby a dvířka nevkládejte žádné předměty a nedopustíte, aby se na těsnících plochách nahromadila špína nebo zbytky čističe.
3. **VAROVÁNÍ:** Pokud jsou dvířka nebo těsnění dvířek poškozené, trouba se nesmí používat, dokud ji neopraví kvalifikovaná osoba.

DODATEK

Pokud není přístroj udržován v dobrém čistém stavu, může dojít k jeho degradaci, ovlivnění životnosti přístroje a vzniku nebezpečné situace.

UPOZORNĚNÍ

Abyste snížili riziko požáru, úrazu elektrickým proudem, zranění osob nebo vystavení nadměrné energii mikrovlnné trouby při používání spotřebiče, dodržujte základní opatření, včetně následujících:

- Přečtěte si a řiďte se konkrétním:
„BEZPEČNOSTNÍM OPATŘENÍM PRO ZABRÁNĚNÍ
MOŽNÉMU VYSTAVENÍ SE NADMĚRNÉMU
MNOŽSTVÍ MIKROVLNNÉ ENERGIE“.
- Tento spotřebič mohou používat děti ve věku od 8 let a osoby se sníženými fyzickými, smyslovými nebo duševními schopnostmi nebo s nedostatkem zkušeností a znalostí, pokud jsou pod dohledem nebo jsou poučeny o bezpečném používání spotřebiče a rozumějí souvisejícím rizikům. Děti si se spotřebičem nesmějí hrát. Čištění a uživatelskou údržbu by neměly provádět děti, pokud nejsou starší 8 let a nejsou pod dohledem. Děti mladší 8 let by se k zařízení neměly přibližovat, pokud nejsou pod neustálým dohledem dospělého.
- Udržujte zařízení a jeho kabel mimo dosah dětí mladších 8 let.
- Pokud je napájecí kabel poškozen, musí být vyměněn výrobcem, jeho servisním zástupcem nebo podobně kvalifikovanými osobami, aby se zabránilo nebezpečí. (Pro spotřebič s připojením typu Y.)
- **VAROVÁNÍ:** Před výměnou žárovky se ujistěte, že je spotřebič vypnutý, aby nedošlo k úrazu elektrickým proudem.

- **VAROVÁNÍ:** Pro kohokoli jiného, než kompetentní osobu je nebezpečné provádět jakékoli servisní nebo opravné operace, které zahrnují odstranění krytu poskytujícímu ochranu před vystavením mikrovlnné energii.
- **VAROVÁNÍ:** Tekutiny a jiné potraviny se nesmějí ohřívat v uzavřených nádobách, protože ty mohou explodovat.
- Při ohřívání potravin v plastových nebo papírových nádobách troubu kvůli možnosti vznícení hlídejte.
- Používejte pouze nádobí vhodné pro použití v mikrovlnných troubách.
- Pokud z přístroje vychází kouř, vypněte nebo odpojte zástrčku ze zásuvky a nechte dvířka zavřená, aby se případné plameny nemohly šířit.
- Mikrovlnný ohřev nápojů může mít za následek opožděný erupční zavření, proto je při manipulaci s nádobou nutná opatrnost.
- Obsah lahví na krmení a nádob na dětskou výživu je třeba před konzumací promíchat nebo protřepat a zkontrolovat teplotu, aby nedošlo k popálení.
- Vejce ve skořápce a celá natvrdo uvařená vejce by se neměla ohřívat v mikrovlnných troubách, protože mohou explodovat, a to i po ukončení mikrovlnného ohřevu.
- Troubu je třeba pravidelně čistit a odstraňovat veškeré zbytky jídla.

- Pokud nebudete troubu udržovat v čistém stavu, mohlo by to vést ke zhoršení povrchu, což by mohlo nepříznivě ovlivnit životnost spotřebiče a případně vést ke vzniku nebezpečné situace.
- Spotřebič nesmí být instalován za dekorativní dveře, aby nedošlo k přehřátí. (To se netýká spotřebičů s ozdobnými dvířky.)
- Používejte pouze teplotní sondu doporučenou pro tuto troubu. (Platí pro trouby vybavené zařízením pro použití sondy snímající teplotu.)
- Mikrovlnná trouba nesmí být umístěna ve skříni, pokud nebyla ve skříni testována.
- Mikrovlnná trouba musí být provozována s otevřenými ozdobnými dvířky. (Platí pro trouby s ozdobnými dvířky.)
- Toto zařízení je určeno k použití v domácnosti a podobných zařízeních, jako jsou:
 - kuchyňské prostory v obchodech, kancelářích a jiných pracovních prostředích;
 - klienty v hotelech, motelech a jiných zařízeních obytného typu;
 - farmy;
 - zařízení typu Bed&Breakfast.
- Mikrovlnná trouba je určena k ohřevu jídel a nápojů. Sušení jídla nebo oděvu a ohřívání ohřívacích polštářků, pantoflí, houbiček, vlhkého hadříku apod. může vést k vzniku rizika poranění, vznícení nebo požáru.
- Během mikrovlnného vaření nejsou povoleny kovové nádoby na jídlo a nápoje.

- Spotřebič se nesmí čistit parním čističem.
- Spotřebič je určen k použití jako volně stojící.
- Zadní strana spotřebičů musí být umístěna proti zdi.

**POZORNĚ SI PŘEČTĚTE A UCHOVÁVEJTE PRO
BUDOUCÍ POUŽITÍ**

SNÍŽENÍ RIZIKA ÚRAZU PRO OSOBY VYKONÁVAJÍCÍ INSTALACI

NEBEZPEČÍ

Nebezpečí úrazu elektrickým proudem
Dotyk některých vnitřních součástí může způsobit
vážné zranění nebo smrt. Tento přístroj
nerozebírejte.

UPOZORNĚNÍ

Nebezpečí úrazu elektrickým proudem
Nesprávné použití uzemnění může mít za následek
úraz elektrickým proudem. Nezapojujte do zásuvky,
dokud není spotřebič správně nainstalován a
uzemněn.

Toto zařízení musí být uzemněno. V případě elektrického
zkratu uzemnění snižuje riziko úrazu elektrickým proudem
zajištěním únikového vodiče pro elektrický proud.

Tento spotřebič je vybaven kabelem s
uzemňovacím vodičem a uzemňovací zástrčkou.
Zástrčka musí být zapojena do zásuvky, která je
správně nainstalována a uzemněna.

Pokud nejsou pokyny k uzemnění zcela pochopeny
nebo pokud existují pochybnosti o tom, zda je
spotřebič správně uzemněn, poraďte se s
kvalifikovaným elektrikářem nebo servisním
technikem.

Pokud je nutné použít prodlužovací kabel, použijte
pouze 3vodičový prodlužovací kabel.

1. K dispozici je krátký napájecí kabel, který snižuje
rizika, k nimž může dojít při zamotání nebo
zakopnutí o delší kabel.

2. Pokud je použit dlouhý kabel nebo prodlužovací kabel:
 - 1). Označený elektrický výkon sady kabelu nebo prodlužovacího kabelu by měl být minimálně stejně velký jako elektrický výkon zařízení.
 - 2). Prodlužovacím kabelem musí být uzemněný třívodičový kabel.
 - 3). Dlouhý kabel by měl být uspořádán tak, aby nevisel přes pult nebo hranu stolu, kde by za něj mohly tahat děti nebo o něj neúmyslně zakopnout.

ČIŠTĚNÍ

Nezapomeňte odpojit spotřebič od napájení.

- Po použití vyčistěte vnitřek trouby mírně navlhčeným hadříkem.
- Očistěte příslušenství obvyklým způsobem v mýdlové vodě.
- Pokud jsou zárubně a těsnění a přilehlé části znečištěné, musí být pečlivě očištěny vlhkým hadříkem.
- K čištění skla dvířek trouby nepoužívejte drsné abrazivní čisticí prostředky nebo ostré kovové škrabky, protože by mohly poškrábat povrch, což by mohlo vést k rozbití skla.
- Tip na čištění---Pro snazší čištění prostoru trouby, kterých se může vařené jídlo dotknout: Položte polovinu citronu do misky, přidejte 300ml vody a 10 minut ji zahřívejte na 100 % mikrovlnný výkon. Troubu otřete měkkým suchým hadříkem.

POZOR

Nebezpečí úrazu

Pro kohokoli jiného, než kompetentní osobu je nebezpečné provádět jakékoli servisní nebo opravné operace, které zahrnují odstranění krytu poskytujícímu ochranu před vystavením mikrovlnné energii.

Viz pokyny v části „Materiály, které můžete použít v mikrovlnné troubě nebo kterým je třeba se v mikrovlnné troubě vyhnout.“ Může také existovat některé nekovové nádobí, které přesto není bezpečné pro použití v mikrovlnné troubě. Máte-li pochybnosti, můžete dotyčné nádobí vyzkoušet podle níže uvedeného postupu.

Test nádobí:

- Naplňte nádobu vhodnou do mikrovlnné trouby 1 šálkem studené vody (250 ml) spolu s příslušným nádobím, které chcete testovat.
- Vařte na maximální výkon po dobu 1 minuty.
- Opatrně sáhněte na nádobí. Pokud je prázdná nádoba teplá, nepoužívejte ji k vaření v mikrovlnné troubě.
- Nepřekračujte dobu 1 minuty vaření.

MATERIÁLY, KTERÉ MŮŽETE POUŽÍT V MIKROVLNNÉ TROUBĚ

Nádobí	Poznámky
Browningová mísa	Postupujte podle pokynů výrobce. Dno nádoby na opékání musí být nejméně 5 mm nad otočným talířem. Nesprávné použití může způsobit prasknutí talíře.
Stolní nádobí	Pouze použitelné v mikrovlnné troubě. Postupujte podle pokynů výrobce. Nepoužívejte prasklé nebo odštípnuté nádobí.
Skleněné nádoby	Vždy sejměte víko. Používejte pouze k ohřívání jídla, jen dokud není teplé. Většina skleněných nádob není tepelně odolná a může se rozbít.
Skleněné zboží	Pouze žáruvzdorné sklo určené pro mikrovlnné trouby. Ujistěte se, že nemají jakékoli kovové obložení. Nepoužívejte prasklé nebo odštípnuté nádobí.
Pečící sáčky do trouby	Postupujte podle pokynů výrobce. Nezavírejte kovovou páskou. Vytvořte otvory, aby mohla unikát pára.
Papírové talíře a kelímky	Používejte pouze pro krátkodobé vaření / ohřívání. Během vaření nenechávejte troubu bez dozoru.
Papírové ručníky	Slouží k zakrytí jídla pro opětovný ohřev a vstřebávání tuku. Používejte pod dohledem pouze pro krátkodobé vaření.
Pergamenový papír	Použijte jako kryt, abyste zabránili postříkání nebo jako "poklici" na páru.
Plasty	Pouze použitelné v mikrovlnné troubě. Postupujte podle pokynů výrobce. Mělo by být označeno jako „Bezpečné pro mikrovlnné trouby“. Některé plastové nádoby změkknou, protože jídlo uvnitř se zahřívá. „Varné sáčky“ a těsně uzavřené plastové sáčky by se měly rozříznout, propíchnout nebo odvětrávat podle pokynů v obalu.
Plastový obal	Pouze použitelné v mikrovlnné troubě. Slouží k zakrytí jídla během vaření, aby se udržela vlhkost. Nedovolte, aby se plastový obal dotkl jídla.
Teploměry	Pouze bezpečné pro mikrovlnnou troubu (teploměry na maso a cukrovinky).
Voskový papír	Použijte jako kryt, abyste zabránili postříkání a zadrželi vlhkost.

MATERIÁLY, KTERÝM JE TŘEBA SE V MIKROVLNNÉ TROUBĚ VYHNOUT

Nádobí	Poznámky
Hliníkový podnos	Může způsobit jiskření. Přeneste jídlo do nádob určených pro mikrovlnné trouby.
Krabička na jídlo s kovovou rukojetí	Může způsobit jiskření. Přeneste jídlo do nádob určených pro mikrovlnné trouby.
Kovové nebo kovem zdobené nádoby	Kov chrání jídlo před mikrovlnnou energií. Kovové zdobení může způsobit jiskření.
Kovové kroužky	Mohou způsobit jiskření a také požár v troubě.
Papírové pytlíky	Mohou v troubě vzplanout.
Polystyren	Polystyren se může při působení vysoké teploty roztavit nebo kontaminovat kapalinu uvnitř.
Dřevo	Dřevo při použití v mikrovlnné troubě vyschne a může se štěpit nebo praskat.

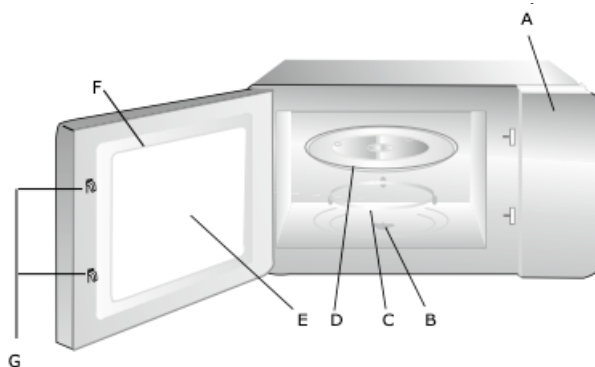
NASTAVENÍ VAŠÍ TROUBY

Názvy částí trouby a příslušenství

Vyjměte troubu a veškerý materiál z krabice a dutiny trouby.

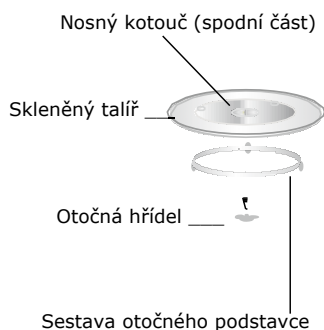
Vaše trouba je dodávána s následujícími příslušenstvími:

Skleněný talíř	1
Sestava otočného podstavce	1
Návod k použití	1



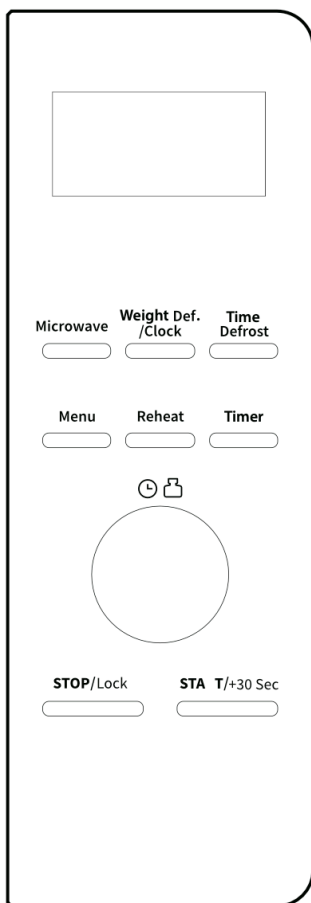
- A) Kontrolní panel
B) Otočná hřídel
C) sestava otočného podstavce
D) Skleněný talíř
E) Pozorovací okénko
F) Montáž dveří
G) Bezpečnostní blokovací systém

Instalace otočného talíře



- Nikdy nepokládejte skleněný talíř dnem vzhůru. Skleněný podnos by nikdy neměl být omezován v pohybu.
- Během vaření musí být vždy použita skleněná miska a kruh otočného talíře.
- Veškeré jídlo a nádoby s jídlem, které chcete vařit, vždy umístěte na skleněný otočný talíř.
- Pokud praskne skleněný talíř nebo jeho příslušenství, obraťte se na nejbližší autorizované servisní středisko.

Kontrolní panel a funkce



OTOČNÝ KNOFLÍK



Čas



Hmotnost

NÁVOD K POUŽITÍ

PŘED VAŘENÍM

FUNKCE MIKROVLNNY

Displej se rozsvítí po připojení ke zdroji napájení, poté přejde do pohotovostního stavu a na displeji se zobrazí 1:00.

Existuje pět úrovní mikrovlnného výkonu, 100P, 80P, 50P, 30P a 10P. Opakovaným stisknutím tlačítka „Microwave“ vyberte požadovaný mikrovlnný výkon. Otočením knoflíku vyberte dobu vaření a časový rozsah, který lze regulovat, je od 0:10 do 60:00. Po výběru doby vaření na spuštění provozu stiskněte tlačítko "START/+30Sec". Bzučivý zvuk oznamující dokončení operace.

VYSOKÝ	100% výstupní výkon	(Použitelné pro rychlé a důkladné vaření)
Středně vysoký	80% výstupní výkon	(Použitelné pro středně rychlé vaření)
Střední	50% výstupní výkon	(Použitelné pro vaření pokrmů v páře)
Středně nízký	30% výstupní výkon	(Použitelné pro rozmrazování potravin)
NÍZKÝ	10% výstupní výkon	(Použitelné pro udržení tepla)



POZOR

- Maximální čas, který lze nastavit, je 60 minut.
- Během mikrovlnného vaření nikdy nepoužívejte grilovací stojan.
- Nikdy nepoužívejte troubu, pokud je prázdná.
- Při maximálním mikrovlnném výkonu trouba po určité době vaření automaticky sníží výkon, aby se prodloužila životnost.
- Chcete-li během provozu jídlo otočit, stiskněte jednu tlačítko START/+30Sec a nastavený postup přípravy bude pokračovat.
- Pokud máte v úmyslu vybrat jídlo před stanoveným časem, musíte stisknout STOP/Lock. Stiskněte jedenkrát tlačítko STOP/Lock a vymaže se přednastavený postup, abyste zabránili neúmyslnému použití při další přípravě.

ROZMRAZOVÁNÍ PODLE HMOTNOSTI/HODINY

ROZMRAZOVÁNÍ PODLE HMOTNOSTI

ROZMRAZOVÁNÍ PODLE HMOTNOSTI/HODINY HODINY (24hodinový formát)

ROZMRAZOVÁNÍ PODLE ČASU

dEF1 pro rozmrazování podle hmotnosti. Stisknutím tohoto tlačítka vyberete rozmrazování podle hmotnosti a na displeji se zobrazí „dEF1“.

Otočením knoflíku vyberte hmotnost jídla, rozsah hmotnosti dEF1 je od 100 do 1500 g. Po výběru hmotnosti rozmrazování na spuštění provozu stiskněte tlačítko "START/+30Sec".

Bzučivý zvuk oznamující dokončení operace. V režimu rozmrazování dEF1 podle hmotnosti se ozve pípnutí, které vyzve jídlo k otočení během rozmrazování.

V pohotovostním režimu stiskněte a podržte tohoto tlačítka déle než 3 sekundy pro vstup do rozhraní pro nastavení hodin. Současně displej bliká v hodinách. Hodinu lze nastavit otočením knoflíku. Po nastavení hodiny stiskněte krátce tlačítko "START/+30sec" pro potvrzení a pro přepnutí do režimu nastavení minut. Minuty lze nastavit otočením knoflíku. Po nastavení minut stiskněte znovu tlačítko "START/+30sec" pro opuštění režimu nastavení.

dEF2 pro rozmrazování podle času. Stisknutím tohoto tlačítka vyberete rozmrazování podle času a na displeji se zobrazí „dEF2“. Otočením knoflíku vyberte dobu rozmrazování, volitelný časový rozsah dEF2 je od 0:10 do 60:00. Po výběru času rozmrazování na spuštění provozu stiskněte tlačítko "START/+30Sec". Bzučivý zvuk oznamující dokončení operace.

Níže jsou uvedeny některé rady ohledně doby rozmrazování potravin:

dEF1	Pro rozmrazování je hmotnostní rozsah od 100 g do 1500 g.
dEF2	Pro rozmrazování je časový rozsah od 0:10 do 60:00.



POZOR

- Aby se dosáhlo jednotný účinek, je třeba jídlo během procesu rozmrazování převrátit.
- Rozmrazování obvykle trvá delší dobu jako konečná příprava jídla.
- Pokud se jídlo dá krájet nožem, proces rozmrazování lze považovat za dokončený.
- Mikrovlny proniknou do hloubky 4 cm ve většině potravin.
- Rozmrazené jídlo by se mělo konzumovat co nejdříve, nedoporučujeme je vracet zpět do lednice a znovu zmrazovat.

K dispozici je osm automatických menu A.1~A.8: brambory, těstoviny, pizza, popcorn, zelenina, nápoje, maso a ryby. Stiskněte tlačítko "Menu" nepřetržitě pro výběr požadované nabídky, zobrazovací obrazovka odpovídá A.1 ~ A.8, poté otočte knoflíkem pro nastavení velikosti porce. Po nastavení velikosti porce stiskněte tlačítko "START/+30Sec" pro spuštění. Bzučivý zvuk oznamující dokončení operace.

Displej	Druh	Metoda
A.1	Brambory	Volitelné hmotnosti jsou 250 g, 500 g a 750 g
A.2	Těstoviny	Volitelné hmotnosti jsou 50 g, 100 g a 150 g
A.3	Pizza	Volitelné hmotnosti jsou 200 g a 400 g
A.4	Popcorn	Volitelná hmotnost je 100 g
A.5	Zelenina	Volitelné hmotnosti jsou 200 g, 400 g a 600 g
A.6	Nápoj	Možné velikosti porcí – 1 šálek (250 ml), 2 šálky (500 ml) nebo 3 šálky (750 ml).
A.7	Maso	Volitelné hmotnosti jsou 200 g, 400 g a 600 g
A.8	Ryba	Volitelné hmotnosti jsou 200 g, 400 g a 600 g



POZOR

- a. Teplota jídla před vařením by měla být 20-25°C. Vyšší nebo nižší teplota jídla před vařením by vyžadovala prodloužení nebo zkrácení doby vaření.
- b. Teplota, hmotnost a tvar jídla do značné míry ovlivní účinek vaření. Pokud se zjistí odchylka od faktorů uvedeného v nabídce výše, můžete čas vaření upravit tak, abyste dosáhli nejlepšího výsledku.

OHŘÍVÁNÍ

Funkce opětovného ohřevu má uživatelům usnadnit zejména ohřev potravin. V závislosti na hmotnosti jídla držte tlačítko "Reheat" stisknuto, dokud nezvolíte vhodnou hmotnost potravin. Hmotnost lze zvolit v rozmezí 200 g, 400 g, 600 g, 800 g a 1000 g. Po výběru hmotnosti, na spuštění provozu stiskněte tlačítko "START/+30Sec". Po skončení procesu se ozve bzučák.

ČASOVÁČ

V pohotovostním režimu stiskněte toto tlačítko pro vstup do rozhraní nastavení a na displeji se zobrazí ikona funkce odpočítávání a „0:00“. Otočte knoflíkem pro nastavení odpočtu času. Maximální nastavitelný čas je 60:00. Po nastavení času stiskněte tlačítko "START/+30Sec" pro zahájení odpočítávání. Bzučivý zvuk oznamující dokončení odpočítávání

STOP

V procesu nastavování vaření můžete stisknutím tlačítka „STOP“ zrušit nastavení a vrátit se do pohotovostního stavu. V průběhu práce lze práci pozastavit stisknutím tlačítka „STOP“. Ve stavu pauzy můžete opětovným stisknutím tlačítka „STOP“ funkci zrušit a vrátit se do pohotovostního stavu.

START/+30Sek

Po nastavení doby vaření nebo hmotnosti pokrmu stiskněte tlačítko „START/+30Sec“ pro okamžité spuštění mikrovlnné trouby. V pracovním stavu lze stisknutím tlačítka „START/+30Sec“ prodloužit čas, jedním stisknutím prodloužit 30 sekund, ale režim nabídky a režim rozmrazování hmotnosti nemohou čas upravit. Ve stavu pauzy můžete stisknutím tlačítka „START/+30Sec“ pokračovat v mikrovlnné troubě před režimem vaření.

EXPRES

V pohotovostním režimu po vložení jídla a zavření dvířek stiskněte tlačítko „START/+30Sec“ pro rychlé spuštění mikrovlnné trouby. Výchozí pracovní doba je 30 sekund. Během práce stiskněte jednou tlačítko "START/+30Sec" na 30 sekund. Bzučivý zvuk oznamující dokončení operace.

FUNKCE DĚTSKÉHO ZÁMKU

Tuto funkci použijte k uzamčení ovládacího panelu při čištění nebo k tomu, aby děti nemohly troubu používat bez dozoru. V tomto režimu jsou všechna tlačítka nefunkční.

- 1) Nastavení zámku: V pohotovostním režimu stiskněte a podržte tlačítko "STOP"/Lock déle než 3 sekundy, funkce dětské pojistky se aktivuje a všechna tlačítka mikrovlnné trouby není možné ovládat.
- 2) Zrušení zámku: Ve režimu dětské pojistky stiskněte a podržte tlačítko "STOP/Lock" déle než 3 sekundy, abyste funkci dětské pojistky zrušili.

MONTÁŽ MIKROVLNNÉ TROUBY

Instalace pracovní desky

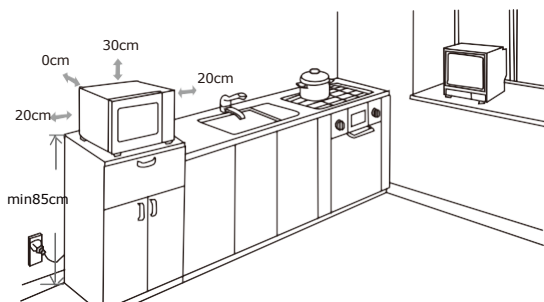
Odstraňte veškerý obalový materiál a příslušenství. Zkontrolujte troubu, zda není poškozená, např. zda nemá promáčkliny nebo rozbitá dvířka. Neinstalujte, pokud je trouba poškozená.

Skříňka: Odstraňte veškerou ochrannou fólii, která se nachází na povrchu skříně mikrovlnné trouby. Nesundávejte kryt vlnovodu Mica, který je připevněný k dutině trouby, aby chránil magnetron.

INSTALACE

1. Vyberte rovný povrch, který poskytuje dostatek otevřeného prostoru pro přívod a/nebo odvod vzduchu

- Minimální výška instalace: 85 cm.
- Zadní strana spotřebičů musí být umístěna proti zdi. Nechte minimální volný prostor nad troubou 30 cm. Mezi troubou a jakýmkoli sousedními stěnami je vyžadován minimální volný prostor 20 cm.
- Nesundávejte nožky ze spodní části trouby.
- Blokování vstupních a/nebo výstupních otvorů může poškodit troubu.
- Umístěte troubu, co nejdále od rádií a TV. Provoz mikrovlnné trouby může způsobit poruchu funkce vašeho rádiového nebo televizního přijímače.



2. Zapojte troubu do standardní domácí zásuvky.

Ujistěte se, že napětí a frekvence jsou stejné jako napětí a frekvence na typovém štítku.

VAROVÁNÍ: Neinstalujte troubu nad sporákem nebo jiným spotřebičem produkujícím teplo. Pokud je instalována poblíž nebo nad zdrojem tepla, může být trouba poškozena a záruka by byla neplatná.

Přístupný povrch může být během provozu horký.



Spotřeba el. energie.....220-240V~50Hz, 1280W
 Výkon.....800W

ODSTRAŇOVÁNÍ PROBLÉMŮ

Normální	
Mikrovlnná trouba ruší příjem TV	Při provozu mikrovlnné trouby může být rušen příjem rádia a TV. Je to podobné jako u rušení malých elektrických spotřebičů, jako je mixér, vysavač a elektrický ventilátor. Je to normální.
Při mikrovlnném vaření s nízkým výkonem	Tlumené světlo trouby se může ztlumit. Je to normální.
Pára hromadí se na dveřích, horký vzduch vychází z ventilačních otvorů.	Při vaření se může z jídla hromadit pára. Většina se dostane ven pomocí ventilačních otvorů. Občas se však může hromadit na chladných větracích místech, jako jsou dvířka trouby. Je to normální.
Trouba začala náhodně bez jídla.	Je zakázáno spouštět jednotku bez jakéhokoliv jídla uvnitř. Je to velmi nebezpečné.

Problém	Možná příčina	Náprava
Troubu nelze spustit.	(1). Napájecí kabel není pevně zapojen.	Odpojit. Poté po 10 sekundách znovu připojte.
	(2). Nefunguje pojistka nebo jistič.	Vyměňte pojistku nebo resetujte jistič (musí být opraveno odborným personálem naší společnosti)
	(3). Problémy se zásuvkou.	Otestujte zásuvku pomocí jiných elektrických spotřebičů.
Trouba se neohřívá.	(4) Dvířka nejsou dobře zavřená.	Dobře zavřete dvířka.



Podle směrnice o odpadu z elektrických a elektronických zařízení (WEEE) by měla být WEEE sebrána a zpracována odděleně. Pokud budete kdykoli v budoucnu potřebovat tento výrobek zlikvidovat, NEVYHAZUJTE jej do domovního odpadu. Zašlete prosím tento produkt do sběrných míst WEEE, pokud jsou k dispozici.

ZÁRUKA A SERVIS

Pokud potřebujete informace nebo máte problém, obraťte se na středisko péče o zákazníky ve vaší zemi (jeho telefonní číslo najdete v letáku s celosvětovou zárukou). Pokud ve vaší zemi není Centrum péče o zákazníky, obraťte se na místního prodejce nebo se obraťte na servisní oddělení domácích spotřebičů.

Možné neshody v barevných odstínech mezi různými spotřebiči nebo elementy uvnitř jedné designové řady mohou být způsobeny různými faktory, jako jsou úhly, pod kterými se na spotřebiče díváme, různé barevné pozadí, materiály a osvětlení místnosti.

Pouze pro osobní potřebu!

PŘEJEME VÁM MNOHO POTĚŠENÍ PŘI POUŽÍVÁNÍ SPOTŘEBIČE

MORA

Vyhrazujeme si právo na jakékoli změny a chyby v návodu k použití.