

# MORA

VDP644X  
VDP644W  
VDP643X

01067IM(CZ) 15. 05. 2018

# POKYNY A DOPORUČENÍ K POUŽITÍ, INSTALACI A ÚDRŽBĚ VESTAVNÝCH PLYNOVÝCH VARNÝCH DESEK

Vážený zákazníku,

děkujeme Vám, že jste si zakoupili jeden z našich výrobků.

Jsme si jistí, že tento nový, moderní, funkční a praktický spotřebič, vyrobený z materiálů té nejvyšší kvality, splní Vaše požadavky nejlepším možným způsobem. Použití tohoto spotřebiče je snadné. Abyste však dosáhli těch nejlepších výsledků, je nutné se důkladně seznámit s pokyny uvedenými v této příručce.

*Tyto pokyny platí pouze v zemích určení, jejichž identifikační symboly jsou uvedené na obalu návodu k obsluze a na samotném spotřebiči.*

*Výrobce neponese žádnou odpovědnost za jakékoli škody vzniklé osobám či na majetku způsobené nesprávnou instalací či používáním spotřebiče.*

## **VAROVÁNÍ:**

**Tento spotřebič smí používat děti starší než 8 let, osoby s omezenými fyzickými, smyslovými nebo psychickými schopnostmi, osoby s nedostatkem zkušeností a znalostí, pouze pokud je pro ně zajištěn dohled či poučení o bezpečném používání spotřebiče a pokud rozumí hrozícím nebezpečím.**

**Děti si nesmí se spotřebičem hrát.**

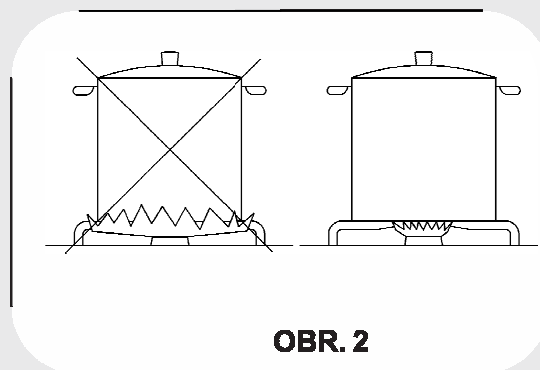
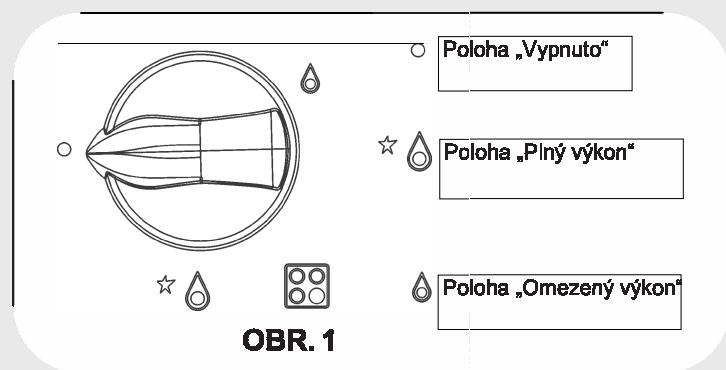
**Čištění a uživatelskou údržbu nesmí provádět děti bez dozoru.**

Výrobce neponese žádnou odpovědnost za jakékoli nepřesnosti v této příručce vzniklé při tisku, ani za chyby v přepisu; nákresy a obrázky jsou pouze informativní. Výrobce si také vyhrazuje právo provádět jakékoli změny výrobku, jež může považovat za nezbytné či užitečné, rovněž v zájmu uživatele, aniž by ohrozil hlavní funkční a bezpečnostní vlastnosti samotných výrobků.

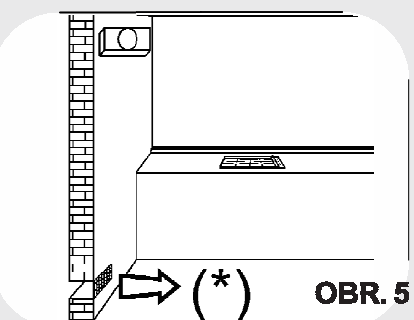
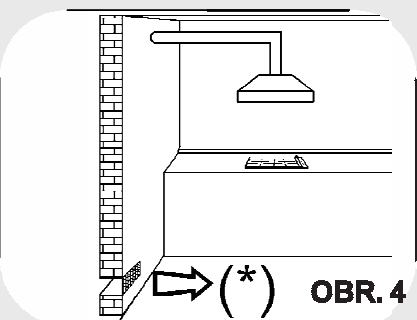
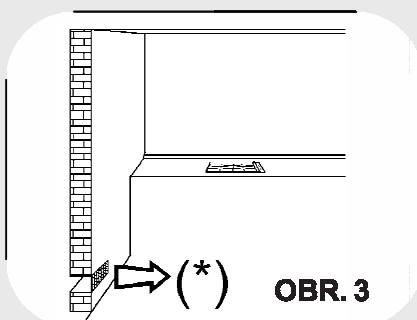
*Tato varná deska byla navržena k použití výhradně jako spotřebič určený k vaření. Jakékoli jiné použití (například k vytápění místností) se považuje za nesprávné a nebezpečné.*

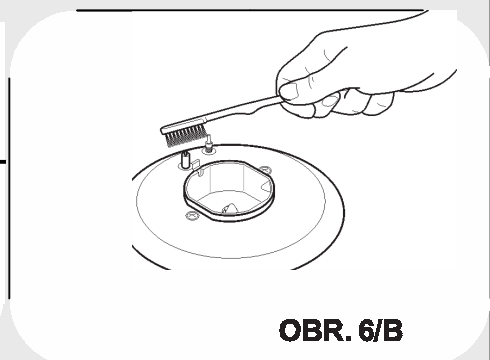
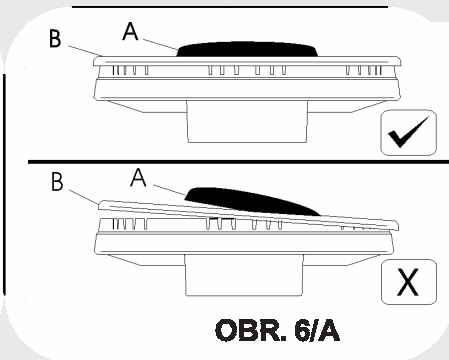
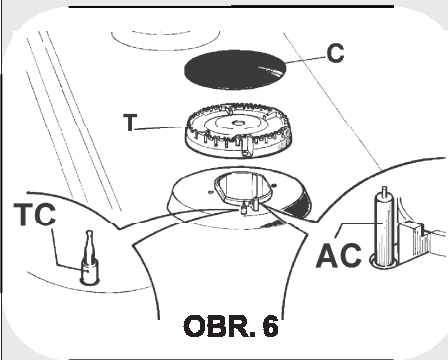
COD. 010671M (CZ) - 15.05.2018

POPIS VARNÉ DESKY.....			3-4-5
POUŽITÍ A BEZPEČNOSTNÍ VAROVÁNÍ.....			6
ZPŮSOB POUŽÍVÁNÍ HOŘÁKŮ.....	1		7
INSTALACE VARNÉ DESKY.....	2		7
DŮLEŽITÉ SPECIFIKACE PRO INSTALACI.....	3		8-9
VĚTRÁNÍ MÍSTNOSTI.....	3		8
UMÍSTĚNÍ A PROVZDUŠŇOVÁNÍ.....	4		8
PŘIPOJENÍ K PLYNU.....	5		8
PŘIPOJENÍ K ELEKTRICKÉMU PROUDU.....	6		9
UPEVNĚNÍ VARNÉ DESKY.....	7		9
KOHOUTKY „Seřízení sníženého průtoku“.....	8		10
PŘESTAVBA, VÝMĚNA TRYSEK.....	9		11
ÚDRŽBA.....	10		12
ČIŠTĚNÍ.....	11		13
TECHNICKÉ ÚDAJE NA ŠTÍTKU.....			3
REGULAČNÍ PLYN.....			14
ÚDRŽBA ELEKTRICKÉ ČÁSTI.....			14
POMOC A NÁHRADNÍ DÍLY.....			15



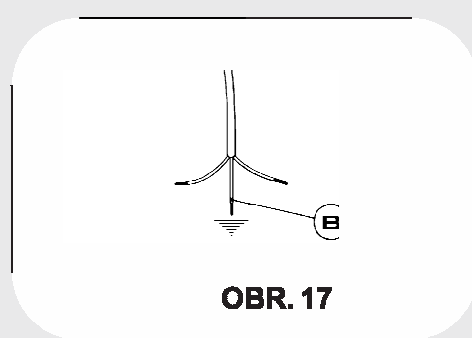
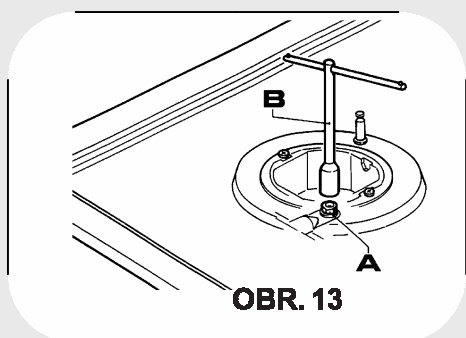
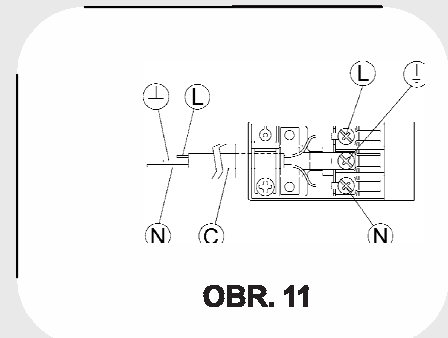
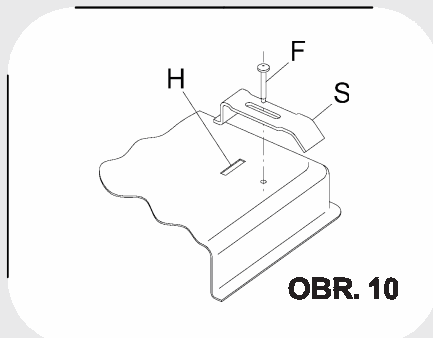
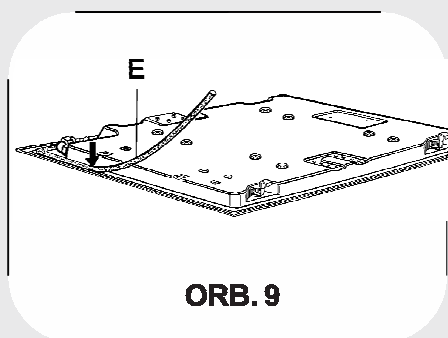
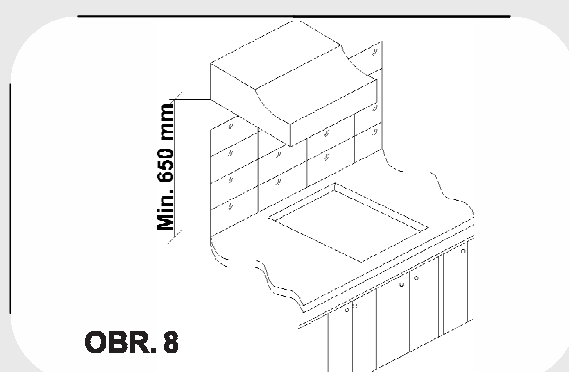
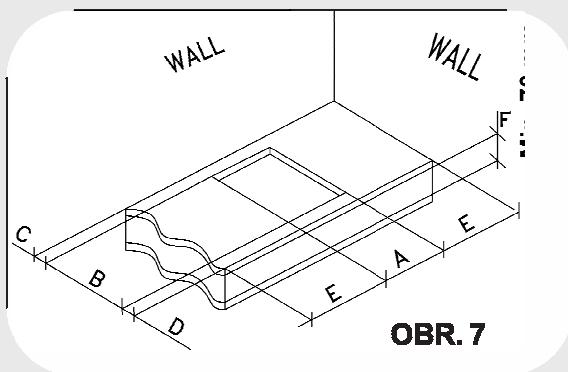
**(\*) VSTUP VZDUCHU: VIZ KAPITOLU INSTALACE (ODSTAVCE 3 A 4)**





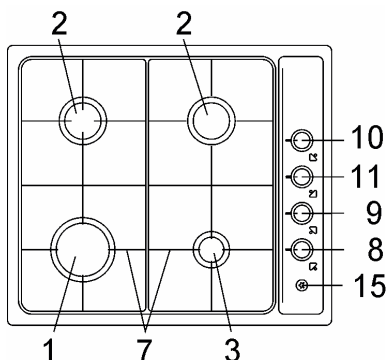
**ROZMĚRY, KTERÉ JE TŘEBA DODRŽET (v mm)**

	A	B	C	D	E	F
<b>4F</b>	560	480	60	60	min.100	min. 70



# POPIS VARNÉ DESKY

TYP: PMZ 60 V2



1	Rychlý plynový hořák	2800 W
2	Polorychlý plynový hořák	1750 W
3	Pomocný plynový hořák	1000 W
7	Smaltovaná podpěra hrnců pro 2 hořáky	
8	Ovládací knoflík hořáku č. 3	
9	Ovládací knoflík hořáku č. 1	
10	Ovládací knoflík hořáku č. 2 (pravý)	
11	Ovládací knoflík hořáku č. 2 (levý)	
15	Tlačítko elektrického zažehnutí (je-li součástí spotřebiče)	

**Upozornění: tento spotřebič je vyroben pouze pro použití v domácnosti a smí jej používat pouze soukromé osoby.**

# POUŽITÍ

## VAROVÁNÍ A DOPORUČENÍ PRO UŽIVATELE:

### VAROVÁNÍ A DOPORUČENÍ PRO UŽIVATELE:

- Spotřebič při používání uvolňuje do místnosti, kde je umístěn teplo a vlhkost. Místnost je proto nutné dobře větrat tím, že ponecháte otvory pro přirozené větrání otevřené (obr. 3) a zapnutím zařízení pro mechanické odvětrávání (digestoře nebo elektrického ventilátoru obr. 4 a obr. 5).
- Intenzivní a dlouhodobé použití může vyžadovat dodatečné odvětrávání. Toho lze dosáhnout otevřením okna nebo zvýšením výkonu mechanického odsávacího systému (je-li použit).
- Nepokoušejte se měnit technické vlastnosti výrobku, protože to může být nebezpečné.
- Pokud již tento spotřebič nebudete používat (nebo při výměně starého modelu), před jeho likvidací zajistěte jeho nefunkčnost v souladu s platnou legislativou na ochranu zdraví a životního prostředí tím, že jeho nebezpečné části učiníte bezpečnými, zejména s ohledem na děti, jež by si s nepoužívaným spotřebičem mohly hrát.
- Nedotýkejte se spotřebiče mokřýma či vlhkýma rukama nebo nohama.
- Nepoužívejte spotřebič, jste-li bosí.
- Výrobce neponese žádnou odpovědnost za jakékoli škody vzniklé nevhodným, nesprávným nebo neoprávněným používáním.
- Během a okamžitě po ukončení používání jsou některé součásti varné desky velmi horké. Nedotýkejte se jich.
- Po použití varné desky zkontrolujte, zda je knoflík v poloze „Vypnuto“, a uzavřete hlavní kohout přívodu plynu nebo ventil plynové láhve.
- Pokud ovládací knoflíky nefungují správně, obraťte se na servisní oddělení.
- **DŮLEŽITÉ:** dokonalá instalace, seřízení nebo přestavba varné desky na použití s jinými plyny vyžaduje KVALIFIKOVANÉHO INSTALATÉRA: nedodržení tohoto pravidla znamená ztrátu nároku na záruku.
- **DŮLEŽITÉ:** spotřebič se musí instalovat v souladu s pokyny výrobce. Výrobce neponese odpovědnost za úrazy osob či zvířat nebo za škody na majetku způsobené nesprávnou instalací.
- Pokud instalace vyžaduje změny elektrického rozvodu v domácnosti nebo pokud zástrčka spotřebiče neodpovídá zásuvce, sjednejte si provedení úprav či výměn osobou s odbornými kvalifikacemi. Tato osoba musí zejména zajistit, aby průřez vodičů v zásuvce odpovídal příkonu spotřebiče.
- **VAROVÁNÍ: ÚDRŽBU MUSÍ PROVÁDĚT POUZE OPRÁVNĚNÉ OSOBY.**

### VAROVÁNÍ:

- Hořáky se zařízením pro případ zhasnutí plamene lze zapalovat, pouze když je příslušný knoflík nastaven do polohy plného otevření (velký plamen obr. 1).
- V případě výpadku elektrického napájení lze hořáky zapalovat zápalkami.
- Jsou-li hořáky zažehnuté, nikdy nenechávejte spotřebič bez dozoru. Zkontrolujte, zda se v blízkosti nenacházejí děti. Zejména zajistěte, aby rukojeti pánví směřovaly správným směrem a kontrolujte pokrmy vyžadující olej nebo tuk, protože tyto výrobky mohou snadno vzplanout.
- Během používání spotřebiče v jeho blízkosti nikdy nepoužívejte aerosoly.
- Je-li vestavná varná deska vybavena víkem, před jeho otevřením je třeba nejprve odstranit veškeré rozlité potraviny. Je-li spotřebič vybaven skleněným překrytem, tento překryt by při zahřátí varné desky mohl prasknout. Před uzavřením víka vypněte všechny hořáky.
- Nedoporučují se nádoby širší než je spotřebič.

**Varování: během používání se povrchy pracovní plochy velmi zahřívají: držte děti mimo dosah!**

# POUŽITÍ

# INSTALACE

## 1) HOŘÁKY

Nad každým knoflíkem na předním panelu je vytištěn diagram. Tento diagram ukazuje, jaký knoflík odpovídá jednotlivým hořákům. po otevření hlavního přívodu plynu nebo kohoutu plynové láhve hořáky zažehnete tak, jak je popsáno níže:

### - **Manuální zažehnutí**

Knoflík odpovídající požadovanému hořáku zatlačte a otočte proti směru hodinových ručiček až do polohy „Plný výkon“ (velký plamen obr. 1), pak k hořáku přiložte hořící zápalku.

### - **Elektrické zažehnutí**

Knoflík odpovídající požadovanému hořáku zatlačte a otočte proti směru hodinových ručiček až do polohy „Plný výkon“ (velký plamen obr. 1), pak tlačítko zažehnutí stiskněte a uvolněte.

### - **Automatické elektrické zažehnutí**

Knoflík odpovídající požadovanému hořáku zatlačte a otočte proti směru hodinových ručiček až do polohy „Plný výkon“ (velký plamen obr. 1), pak stiskněte tlačítko.

### - **Zapalování hořáků vybavených zařízením pro případ zhasnutí plamene**

Knoflíky vybavené zařízením pro případ zhasnutí plamene je nutné otáčet proti směru hodinových ručiček až do polohy „Plný výkon“ (velký plamen obr. 1) až k zářičce. Nyní dané tlačítko stiskněte a zopakujte výše uvedené úkony.

Když se hořák zažehne, tlačítko podržte stisknuté na dobu asi 10 sekund.

## ZPŮSOB POUŽÍVÁNÍ HOŘÁKŮ

Aby bylo možné dosáhnout maximální možné účinnosti s co nejmenší spotřebou plynu, vezměte na vědomí následující pokyny:

- na jednotlivých hořácích používejte hrnce odpovídajících velikostí (viz následující tabulku a obr. 2).
- Když obsah hrnce dosáhne varu, otočte knoflík do polohy omezeného výkonu (malý plamen obr. 1).
- Hrnec vždy přikryjte pokličkou.
- Používejte pouze hrnce s plochým dnem.

Hořáky	Výkon W	Ø hrnce (cm)
Rychlý	2800	20 ÷ 22
Polorychlý	1750	16 ÷ 18
Pomocný	1000	10 ÷ 14

## TECHNICKÉ INFORMACE PRO INSTALÁTERA

**Instalaci, seřizování, kontroly a údržbu musí provádět pouze kvalifikovaný technik.**

**Spotřebič musí být řádně nainstalovaný v souladu s aktuální legislativou a pokyny výrobce.**

**Nesprávná instalace může vést k úrazům**

**osob, zvířat anebo ke škodám na majetku, za které výrobce neponese žádnou odpovědnost. Během životnosti systému, automatických zabezpečovacích či regulačních zařízení smí provádět změny pouze výrobce anebo jeho řádně oprávněný prodejce.**

## 2) INSTALACE DESKY

Po odstranění vnějších i vnitřních obalů kolem volných částí zkontrolujte, zda je spotřebič v dobrém stavu. Máte-li pochybnosti, spotřebič nepoužívejte a obraťte se na kvalifikované pracovníky.

**Nikdy nenechávejte obalové materiály (karton, pytlíky, pěnový polystyren, apod.) v dosahu dětí, protože tyto materiály mohou představovat zdroj nebezpečí.**

Rozměry otvoru v desce kuchyňské linky, do kterého se bude varná deska instalovat, jsou uvedené na obr. 7. Uvedené rozměry otvoru, do kterého bude spotřebič zapuštěn, vždy dodržujte (viz obr. 7 a 8). Pokud se nad desku instaluje digestoř, dodržujte minimální vzdálenost nad deskou stanovenou výrobcem digestoře (viz obr. 8).

**Spotřebič patří do třídy 3 a proto podléhá všem předpisům, které se na tyto spotřebiče vztahují.**

## DŮLEŽITÉ SPECIFIKACE PRO INSTALACI

**Instalátor by měl mít na vědomí, že boční stěny u místa instalace spotřebiče by neměly být vyšší než samotná varná deska. Zadní stěna, okolní a sousedící plochy musí navíc vydržet teplotu 90 °C.**

**Lepidlo použité k přilepení plastového laminátu k lince musí vydržet teplotu nejméně 150 °C, jinak se může laminát odlepit.**

**Spotřebič se musí instalovat v souladu s platnými předpisy.**

**Tento spotřebič se nepřipojuje k zařízení pro odtaž spalin. Je proto nutné jej připojit v souladu s výše uvedenými normami pro instalaci. Zvláštní pozornost je třeba věnovat následujícím předpisům, jež upravují větrání a provzdušňování.**

# INSTALACE

## 3) VĚTRÁNÍ MÍSTNOSTI

Je nezbytné zajistit trvalé větrání v místnosti, ve které je spotřebič nainstalován, aby spotřebič mohl správně pracovat. Nezbytné množství vzduchu je nezbytné pro pravidelné spalování plynu a větrání plynů v příslušné místnosti, jeho objem nesmí být menší než 20 m<sup>3</sup>. Vzduch musí přirozeně proudit trvalými otvory ve stěnách dané místnosti. Tyto otvory musí odvádět spaliny ven a jejich průřez musí být nejméně 100 cm<sup>2</sup> (viz obr. 3). Konstrukce otvorů musí zajistit, aby otvory nemohly být nikdy zablokovány. Nepřímé větrání vzduchem odsávaným z přilehlé místnosti je rovněž přípustné v souladu s platnými ustanoveními.

**POZOR: pokud jsou horáky na varné desce bez bezpečnostního termočlánku, musí mít větrací otvor minimální průřez 200 cm<sup>2</sup>.**

## 4) UMÍSTĚNÍ A PROVZDUŠŇOVÁNÍ

Plynové varné spotřebiče musí vždy odvádět spaliny přes digestoře. Ty je nutné připojit ke kouřovým trubkám, komínům nebo přímo do venkovního prostoru. Není-li instalace digestoře možná, lze na okno nebo na stěnu směřující ven umístit elektrický ventilátor (viz obr. 4). Ten je třeba zapínat současně se spotřebičem (viz obr. 5), pokud jsou přísně dodržovány specifikace platných předpisů.

## 5) PŘIPOJENÍ K PLYNU

**Před připojením spotřebiče zkontrolujte, zda hodnoty na štítku s údaji nalepeném na spodní straně varné desky odpovídají hodnotám na přívodu plynu a elektrické energie v domácnosti.**

**Označení na spotřebiči udává podmínky pro regulaci: typ plynu a pracovní tlak. Připojení k plynu musí splňovat příslušné platné normy a předpisy.**

**Pokud se plyn přivádí potrubím, musí být spotřebič připojen k přívodu plynu:**

- Pevnou ocelovou trubkou. Spoje této trubky se musí skládat ze závitových tvarovek, které odpovídají normám;
- Měděnou trubkou. Spoje této trubky se musí skládat ze spojů s mechanickými těsněními;
- Bezešvou flexibilní trubkou z nerezové oceli. Délka této trubky musí být nejvýše 2 metry a těsnění musí odpovídat normám.

**Pokud je plyn přiváděn z tlakové láhve, musí být spotřebič zásobován přes regulátor tlaku, který odpovídá platným předpisům a musí být připojen**

- Měděnou trubkou. Spoje této trubky se musí skládat ze spojů s mechanickými ucpávkami;
- Bezešvou flexibilní trubkou z nerezové oceli. Délka této trubky musí být nejvýše 2 metry a těsnění musí odpovídat normám. Doporučujeme na flexibilní trubku použít speciální adaptér. Ten lze snadno zakoupit v obchodě a usnadňuje spojení s hadicovou přípojkou regulátoru tlaku na tlakové láhvi.
- Pryžovou hadicí v souladu s normami. Průměr této hadice musí být 8 mm a její délka musí být nejméně 400 mm a nejvýše 1500 mm. Musí být pevně připevněna k hadicovému hrdlu pomocí bezpečnostní svorky specifikované normami.

### **VAROVÁNÍ:**

**nezapomeňte, že spoj přívodu plynu na spotřebiči je plynový paralelní typ 1/2" v souladu s normami EN 10226.**

### **DŮLEŽITÉ:**

**Spotřebič splňuje ustanovení dílčích předpisů pro evropské směrnice:**

- 2009/142/ES (do 20. dubna 2018);
- nařízení (EU) 2016/426 (od 21. dubna 2018).



# INSTALACE

## 6) PŘIPOJENÍ K ELEKTRICKÉMU PROUDU

**Elektrická zapojení spotřebiče musí být provedené v souladu s platnými předpisy a normami.**

Před zapojením spotřebiče zkontrolujte, zda:

- napětí odpovídá hodnotám uvedeným na štítku se specifikacemi a část vodičů elektrického systému vydrží zatížení, jež je také uvedené na štítku.
- elektrická kapacita hlavního zdroje napájení a stávající elektrické zásuvky vyhovují hodnotám maximálního výkonu spotřebiče (viz údaje uvedené na štítku na dolní straně varné desky);
- zásuvka nebo systém má účinné zemnicí zapojení v souladu s platnými předpisy a normami. Výrobce se zřídka veškeré odpovědnosti za nedodržení těchto pokynů.

**Když se spotřebič zapojuje k elektrickému rozvodu přes zásuvku:**

- Nainstalujte standardní zástrčku odpovídající zatížení uvedenému na štítku na kabelu.
- Vodiče nainstalujte podle obr. 11; dbejte na dodržení následujících pravidel:

**Písmeno L (živý vodič) = hnědý vodič;**

**Písmeno N (nulový vodič) = modrý vodič;**

**Symbol uzemnění  = zelenožlutý vodič.**

- Kabel elektrického napájení power se musí umístit tak, aby se žádná jeho část nezahřívala na teplotu 90 °C.
- Nikdy k zapojení nepoužívejte přechodové prvky, adaptéry či bočníky, protože tyto prvky by mohly vytvářet falešné kontakty, což by vedlo k nebezpečnému přehřívání.
- Zásuvka musí být po zabudování přístupná.

**Když je spotřebič zapojen k elektrickému rozvodu přímo:**

- Mezi spotřebič a elektrický rozvod nainstalujte všepólový jistič. Tento jistič by měl být dimenzován podle hodnot zatížení spotřebiče a mezi jeho kontakty by měla být mezera minimálně 3 mm.
- Nezapomeňte, že jistič nesmí přerušovat zemnicí vodič.
- Elektrické zapojení lze také chránit diferenciálním jističem s vysokou citlivostí.

Důrazně Vám doporučujeme zapojit příslušný žlutozelený zemnicí vodič k účinnému zemnicímu systému. Před zahájením údržby na elektrické části je nutné ji odpojit od elektrického rozvodu.

**VAROVÁNÍ:**

**Zadní stěna, sousední a okolní povrchy musí být schopné vydržet teplotu 90 °C.**

**Výrobek proto odpovídá platným evropským směrnici týkajícím se:**

- **elektromagnetické kompatibility (EMC);**
- **elektrické bezpečnosti (LVD);**
- **omezení při použití některých nebezpečných látek (RoHS);**
- **EcoDesignu (ERP).**

## 7) UPEVNĚNÍ VARNÉ DESKY

Varná deska je vybavena speciálním těsněním, jež brání vniknutí vody do skřínky. K dosažení řádného nalepení těsnění postupujte podle následujících pokynů:

- Odlepte těsnění z podkladu, zkontrolujte, zda je k samotnému těsnění stále přilepená průhledná ochranná fólie.
- Varnou desku otočte a pod okraj samotné varné desky umístěte správně těsnění „E“ (obr. 9) tak, aby vnější strana těsnění dokonale přiléhala k vnějšímu okraji varné desky. Konce pásků musí přiléhat těsně k sobě, bez překrývání.
- Těsnění k varné desce rovnoměrně a důkladně přimáčkněte, zatlačte je prsty, z těsnění sejměte papírový ochranný pásek a desku umístěte do otvoru ve skřínce kuchyňské linky.
- Desku připevněte pomocí správných konzolí „S“ a vyčnívající část vložte do otvoru „H“ na dolní straně; otáčejte šroub „F“, dokud se konzola „S“ nepřichytí k desce (obr. 10).
- Aby se během práce zabránilo náhodnému dotyku přehřáté spodní části varné desky, je nutné nainstalovat dřevěnou vložku, upevněnou šrouby, v minimální vzdálenosti 70 mm od varné desky (viz obr. 7)

# NASTAVENÍ

## 8) KOHOUTKY

**Před zahájením seřizování vždy spotřebič odpojte od elektrického rozvodu. Na konci procesu seřizování nebo regulace musí technik vrátit všechna těsnění. Naše hořáky nevyžadují seřízení primárního vzduchu.**

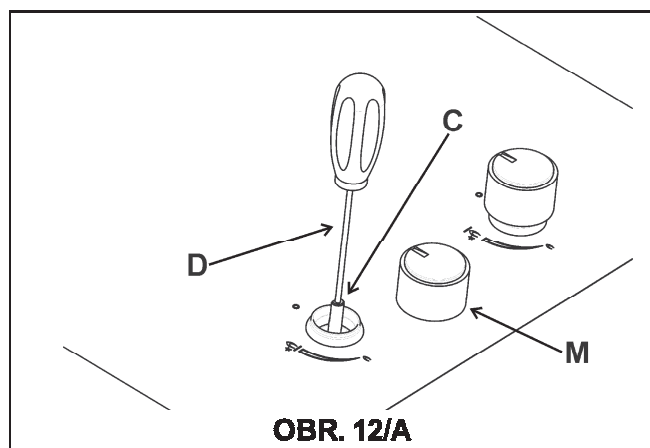
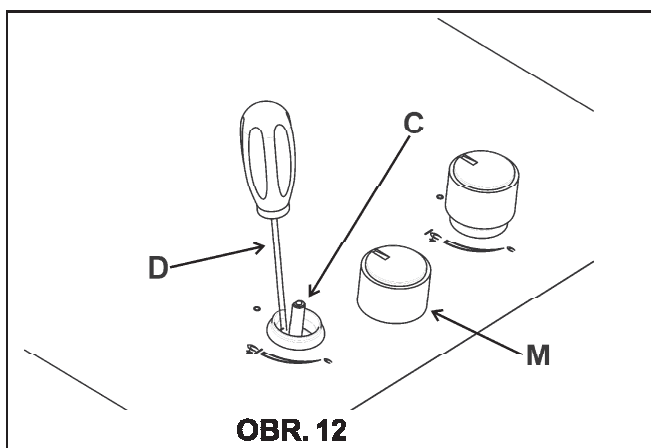
### Seřízení „omezeného výkonu“

- Hořák zapněte a příslušný knoflík otočte do polohy „Omezený výkon“ (malý plamen obr. 1).
- Sejměte knoflík „M“ (obr. 12 a 12/A) kohoutku, který je na hřídelku jen zatlačen. Obtok pro regulaci minimálního výkonu může být: vedle kohoutku (obr. 12) nebo uvnitř hřídelky. V každém případě lze přístup k regulaci získat vložení malého šroubováku „D“ vedle kohoutku (obr. 12) nebo do otvoru „C“ uvnitř hřídelky kohoutku (obr. 12/A).

Škrticím šroubem otáčejte doprava či doleva, dokud plamen hořáku nebude dostatečně odpovídat poloze „Omezený výkon“.

Plamen by neměl být příliš nízký: nejnižší malý plamen by měl být nepřerušovaný a stabilní. Demontované části opět sestavte.

**Je zřejmé, že výše uvedenými seřizeními by měly projít jen hořáky pracující s plynem G20. Když hořáky pracují s plynem G30 nebo G31, šroub je nutné zcela utáhnout (otáčením ve směru hodinových ručiček)**



# PŘESTAVBY

## 9) VÝMĚNA TRYSEK

Hořáky lze přizpůsobit různým typům plynu tím, že nainstalujete trysky odpovídající danému typu plynu. Chcete-li tak provést, nejprve pomocí klíče „B“ demontujte horní části hořáků. Nyní odšroubujte trysku „A“ (viz obr. 13) a na její místo nainstalujte trysku odpovídající typu používaného plynu.

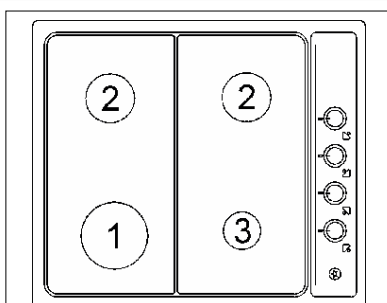
Doporučujeme trysku pevně dotáhnout.

**Po výměně trysek je nutné seřadit hořáky tak, jak je vysvětleno v části 8. Technik musí vyměnit všechna těsnění regulačních a předregulačních zařízení za nová.**

**Obálka s tryskami a štítky může být součástí soupravy nebo může být k dostání od pověřeného střediska služeb zákazníkům.**

Z důvodu praktičnosti tabulka s jmenovitými průtoky také uvádí tepelné příkony hořáků, průměry trysek a pracovní tlaky různých typů plynu.

## USPOŘÁDÁNÍ HOŘÁKŮ NA VARNÉ DESCE



CZ-SK @Kat. = II<sub>2H3B/P</sub>

PL @Kat. = II<sub>2E3B/P</sub>

## TABULKA

HOŘÁKY		PLYN	BĚŽNÝ TLAK mbar CZ-SK	BĚŽNÝ TLAK mbar PL	BĚŽNÝ PRŮTOK		PRŮMĚR TRYSKY 1/100 mm	JMENOVITÝ TEPELNÝ PŘÍKON (W)		EEplynový hořák*
Č.	NÁZEV				gr/h	l/h		Mln.	Max.	
			Kat: II <sub>2H3B/P</sub>	Kat. II <sub>2E3B/P</sub>						
1	RYCHLÝ	G30 - BUTAN G31 - PROPAN G20 - ZEMNÍ	30 30 20	37 20	204 200	267	83 83 117 S	800 800 800	2800 2800 2800	60,0 %
2	POLORYCHLÝ	G30 - BUTAN G31 - PROPAN G20 - ZEMNÍ	30 30 20	30 20	127 125	167	65 65 97 Z	550 550 550	1750 1750 1750	57,9 %
3	POMOCNÝ	G30 - BUTAN G31 - PROPAN G20 - ZEMNÍ	30 30 20	30 20	73 71	95	50 50 72 X	450 450 450	1000 1000 1000	---

\*V souladu se Směrnicí č. 66/2014 EU opatření pro realizaci Směrnice 2009/125/ES, byl výkon (EEplynový hořák) vypočítán podle normy EN 30-2-1, poslední revize, s plynem G20.

# ÚDRŽBA

**Předtím, než budete provádět jakýkoli servisní úkon, vždy spotřebič odpojte od elektrického a plynového rozvodu.**

## 10) VÝMĚNA SOUČÁSTÍ VARNÉ DESKY

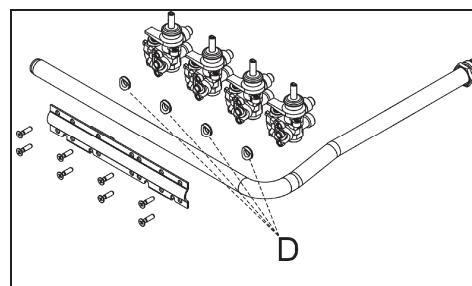
Chcete-li vyměnit součásti namontované uvnitř varné desky, demontujte knoflíky, všechny pohyblivé součásti varné desky (trojnožky, hořáky a krytky) a šrouby „V“ na hořácích (viz obr. 14). Výměna elektrických součástí a kohoutů je možná po provedení výše uvedených úkonů.

**POZNÁMKY:** před výměnou kohoutků na varné desce bez zařízení pro případ zhasnutí plamene demontujte mikrospínače na kohoutech. Vždy při výměně kohoutu se doporučuje vyměnit těsnění „D“ (obr. 16/B), aby bylo zajištěné dokonalé utěsnění.

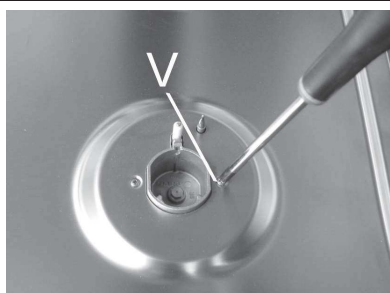
**Mazání kohoutů (viz obr. 15 - 16)** Pokud je kohout zatuhlý, je třeba jej okamžitě namazat v souladu s následujícími pokyny:

- Kohout demontujte
- Hadříkem namočeným v rozpouštědle vyčistěte kužel a jeho pouzdro.
- Kužel lehce potřete příslušným mazivem.
- Namontujte kužel zpět na místo, několikrát ho protočte a pak jej znovu vyjměte. Odstraňte přebytečný tuk a zkontrolujte, zda nedošlo k ucpání plynového potrubí.
- Opačným postupem oproti demontáži namontujte všechny součásti zpět na místo.
- Je nutné provést zkoušku těsného uzavření pomocí pěnové kapaliny. Použití plamene je zakázáno.

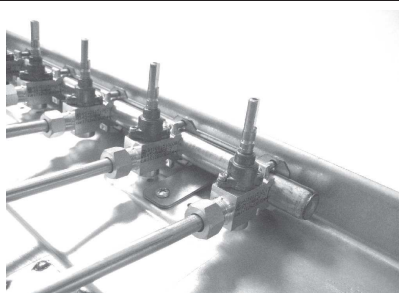
Kvůli usnadnění práce servisního technika je zde uveden graf s typy a průřezy napájecích kabelů, a se jmenovitými hodnotami elektrických součástí.



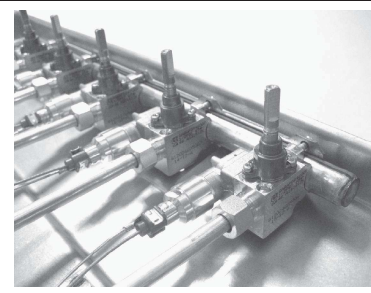
OBR. 16/B



OBR. 14



OBR. 15



OBR. 16

# ČIŠTĚNÍ

## POZOR:

### DŮLEŽITÉ:

*před zahájením čištění spotřebič vždy odpojte od přídovu plynu a elektrického rozvodu.*

## 11) VARNÁ DESKA

Varnou desku, smaltovanou ocelovou podpěru hrnců, smaltované krytky hořáků „A“, „B“ a „C“, a hlavy hořáků „T“ (viz obr. 6 a 6/A) pravidelně umývejte vlažnou mýdlovou vodou. Je třeba vyčistit také zátky „AC“ a detektory plamene „TC“ (viz obr. 6). Čistěte je jemně malým nylonovým kartáčkem tak, jak ukazuje obrázek (viz obr. 6/B) a nechte je důkladně vyschnout. Součásti nemyjte v myčce. Je důležité povrch vyčistit brzy po každém použití, kdy je sklo ještě vlažné.

Zabraňte dlouhodobému působení octu, kávy, mléka, slané vody, citrónové či rajčatové šťávy na smaltované povrchy.

K čištění nepoužívejte hrubé kovové drátěnky, práškové brusné prostředky nebo žíravé spreje.

## POZOR:

### VAROVÁNÍ:

*před opětovnou montáží součástí desky vždy dodržujte následující pokyny:*

- Zkontrolujte, zda cizí látky neucpaly drážky v hlavách hořáků „T“ (obr. 6).

- Zkontrolujte, zda byly smaltované krytky hořáků „A“, „B“ a „C“ (obr. 6 a 6/A) řádně nasazené na hlavy hořáků.

*Musí řádně dosedat.*

- Přesná poloha podpěry hrnců je určena zaoblenými rohy, jež by měly sedět proti boční hraně varné desky.

- Pokud jdou kohoutky otevřít či zavřít s obtížemi, netočte nimi silou. U služby technické pomoci si sjednejte opravu.

- K čištění nepoužívejte zařízení k čištění proudem páry

**Poznámka: při nepřetržitém používání se může kvůli vysoké teplotě změnit zabarvení hořáků.**

## TECHNICKÉ ÚDAJE NA ŠTÍTKU

PL @Kat. = II<sub>2E3B/P</sub>

CZ-SK @Kat. = II<sub>2H3B/P</sub>

G 30 - BUTAN = 30-37 mbar

G 31 - PROPAN = 30 mbar

G 20 - ZEMNÍ = 20 mbar

$\Sigma Q_n$  Zemní plyn = 7,3 kW

$\Sigma Q_n$  GPL = 531 gr/h (G30)

521 gr/h (G31)

NAPĚTÍ = 220 - 240 V ~

KMITOČET = 50-60 Hz

EEplynová  
varná deska

58,6 %

# TECHNICKÉ ÚDAJE PRO REGULACI PLYNU V ZAŘÍZENÍ



V případě přestavby varné desky na jiný typ plynu, postupujte podle popsaných pokynů pro instalaci a použití a štítek na spodní straně nahradte štítkem s pytlíku s náhradními díly.

## ÚDRŽBA

### TYPY A PRŮŘEZY KABELŮ

TYP VARNÉ DESKY	TYP KABELU	JEDNOFÁZOVÝ ELEKTRICKÝ ROZVOD
Plynová varná deska	H05 RR - F	Průřez 3 x 0,75 mm <sup>2</sup>

#### **POZOR!!!**

***V případě výměny napájecího kabelu by měl instalatér ponechat zemnicí vodič (B) delší než fázové vodiče (obr. 17) a splnit doporučení uvedená v odstavci 8.***

***V případě závady nebo přerušení kabelu od kabelu odstupte a nedotýkejte se jej. Navíc je nutné spotřebič odpojit od elektrického rozvodu a nezapínat jej. Sjednejte si nápravu problému u nejbližšího pověřeného servisního střediska.***

# TECHNICKÁ POMOC A NÁHRADNÍ DÍLY

Před opuštěním výrobního závodu byl tento spotřebič vyzkoušen a seřízen odbornými a specializovanými pracovníky, aby byl zajištěn jeho maximální výkon.

Veškeré opravy a seřizování, které mohou být nutné později, smí provádět pouze kvalifikovaný personál při zachování maximální opatrnosti a pozornosti.

Z tohoto důvodu vždy při nutnosti oprav či seřízení kontaktujte svého prodejce anebo nejbližší Středisko poprodejního servisu. Zároveň uveďte typ závady a model spotřebiče, který vlastníte.

Upozorňujeme také, že originální náhradní díly jsou k dostání pouze od našich Středisek poprodejního servisu a pověřených maloobchodních prodejen.

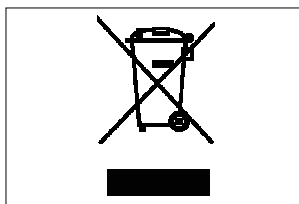
Výše uvedené údaje jsou vytištěné na štítku s údaji, který se nachází uvnitř spotřebiče a na štítku na obalu.

Výše uvedené informace umožňují technickému asistentu připravit správné náhradní díly a provést řádný servisní zásah. Doporučujeme, abyste si vyplnili níže uvedenou tabulku.

**ZNAČKA:** .....

**MODEL:** .....

**SÉRIE:** .....



Tento spotřebič nese označení v souladu s Evropskou směrnicí 2002/96/ES o odpadních elektrických a elektronických zařízeních (WEEE).

Tato směrnice je rámcem celoevropské platnosti vracení a recyklace odpadních elektrických a elektronických zařízení.

(04-18)