



**MORA MORAVIA, s.r.o.**

Nádražní 50  
783 66 Hlubočky - Mariánské Údolí

**ČESKÁ REPUBLIKA**

Telefon: 585 161 111  
Fax: 585 351 220  
Internet: [www.mora.cz](http://www.mora.cz)  
E-mail: [prodej@mora.cz](mailto:prodej@mora.cz)  
Bezplatná infolinka: 800 105 505

**GORENJE SLOVAKIA, s.r.o.**

Polianky 5A  
841 01 Bratislava

**SLOVENSKÁ REPUBLIKA**

Telefón: +421-2-692 039 54  
+421-2-692 039 39  
E-mail: [servis@gorenje.sk](mailto:servis@gorenje.sk)  
[obchod@gorenje.sk](mailto:obchod@gorenje.sk)  
[gorenje@gorenje.sk](mailto:gorenje@gorenje.sk)  
Fax: +421-2-692 039 93  
Internet: [www.gorenje.com](http://www.gorenje.com)

IFU OP CLASSIC cz sk / 061130  
ID .....

**Classic**

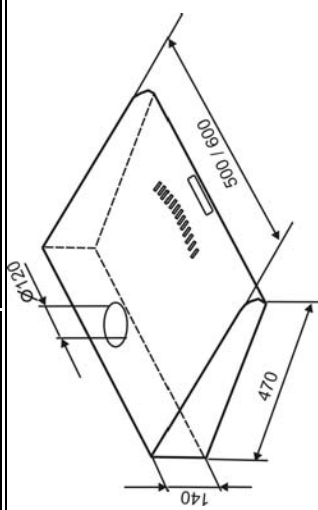
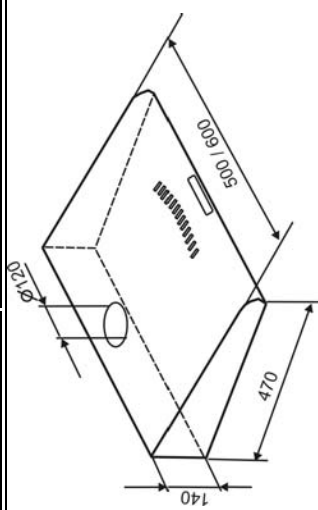


**ELEKTRICKÝ ODSÁVAČ PÁR**



**ELEKTRICKÝ ODSÁVAČ PÁR**

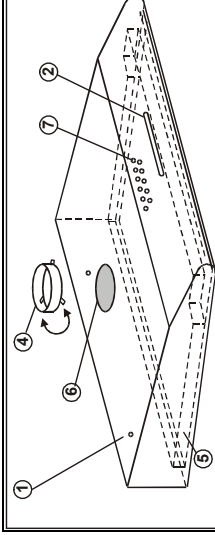


<p>Vážení zákazníci, zakoupil jste si výrobek z naší nové řady elektrických odsavačů par CLASSIC. Je našim přáním, aby Vám náš výrobek dobře sloužil. Doporučujeme Vám prostudovat tento návod a výrobek obsluhovat podle pokynů.</p>	<p>Vážení zákazníci, zakoupil ste si výrobek z našej novej typovej rady elektrických odsávačov pár CLASSIC. Je našim pránim, aby Vám náš výrobok dobre slúžil. Doporučujeme Vám preštudovať si tento návod a výrobok obsluhovať podľa pokynov v ňom uvedených.</p>
<p><b>DŮLEŽITÉ INFORMACE A DOPORUČENÍ</b></p> <ul style="list-style-type: none"> <li>Odsavač nesmí být připojen do kouřovodu (do komína). Odsávaný vzduch nesmí být vypouštěn do potrubí, které je použito k odsávání výparů ze zařízení napájených jinou energií než elektrickou.</li> <li>Spotřebič může být použit buď v odťahové verzi (odtah par do odťahové šachty) nebo po dokoupení uhlíkového filtra v recirkulační verzi (cirkulace přes uhlíkový filtr).</li> <li>Je-li v provozu současně s odsavačem (v odťahové verzi) v jedné místnosti jiný spotřebič - tepelný zdroj (např. plynový, olejový, na tuhá paliva), je nutné počítat s tím, že tyto spotřebiče při spalování vytvářejí určitý podtlak. Proto je nutné v těchto případech zajistit dostatečný přísun vzduchu (z vnějšího prostředí).</li> <li>Pod odsavačem nemanipulujte s otevřeným ohněm (např. flambování atd.) !</li> <li>Při smažení pokrmy dbejte zvýšené opatrnosti, aby nedošlo ke vznícení syntetického filtru.</li> <li>Odsavač nesmí být v přímém dotyku s teplotními rozvodmi.</li> <li>Velké nánosy tuku na filtru proti masnotám vznikající při smažení musí být pravidelně odstraňovány.</li> <li>Výměnu filtrů provádějte dle dále uvedeného postupu</li> <li>Spotřebič je určen pro obsluhu dospělými osobami.</li> <li>Spotřebič je určen pro běžný provoz v domácnosti</li> <li>Výrobce neodpovídá za škody vzniklé chybnou instalací nebo chybným používáním odsavače.</li> </ul>	<p><b>DŮLEŽITÉ INFORMÁCIE, POKYNY A DOPORUČENIA</b></p> <ul style="list-style-type: none"> <li>Odsávač nesmie byť pripojený do dymovodu (do komína). Odsávaný vzduch nesmie byť vypúšťaný do potrubia, ktoré sa používa na odsávanie výparov zo zariadení napájaných na iný druh energie, než elektrickú.</li> <li>Spotrebič môže byť použitý buď v odťahovej verzii (odťah pár do odťahovej šachty) alebo po dokúpení uhlíkového filtra v recirkulačnej verzii (cirkulácia cez uhlíkový filter).</li> <li>Ak je v prevádzke súčasne s odsávačom (v odťahovej verzii) v jednej spoločnej miestnosti iný spotrebič - tepelný zdroj (napr. plynový, olejový, naftový, na tuhé palivá), je nutné rátať s tým, že tieto spotrebiče pri spaľovaní vytvárajú určitý podtlak. Preto je nutné v týchto prípadoch zaistiť dostatočný prísun vzduchu (z vonkajšieho prostredia).</li> <li>Pod odsávačom nemanipulujte s otvoreným ohňom (napr. flambovanie atď.) !</li> <li>Pri smažení pokrmov dbejte na zvýšenú opatrnosť, aby nedošlo ku vznieteniu syntetického filtra.</li> <li>Odsávač nesmie byť v priamom styku s teplotnými rozvodmi.</li> <li>Veľké nánosy tuku na filtri proti masnotám, vznikajúce pri smažení, musia byť pravidelne odstraňované.</li> <li>Výmennu filtrov uskutočnite podľa ďalej uvedeného postupu</li> <li>Spotrebič je určený pre obsluhu dospelými osobami.</li> <li>Spotrebič je určený pre bežnú prevádzku v domácnosti</li> <li>Výrobca nezodpovedá za škody, ktoré by boli zavinené chybnou inštaláciou, alebo chybným používaním odsávača.</li> </ul>
	

## POPIS ODSAVAČE PAR

Elektrický odsavač par je určen k upevnění na kolmou stěnu, uprostřed nad elektrickým či plynovým sporáčkem nebo varnou deskou. Má tři stupně výkonu ovládané posuvným prepínačem, osvětlení a filtr proti mastnotám. Připojení na odtažné potrubí je možné horním odtažem Po dokoupení a instalaci uhlíkového filtru je možné odsavač použít v recirkulačním režimu.

1. Plášť odsavače s ventilátorem a osvětlením
2. Ovládací panel
3. Příruba
4. Spodní víko s filtrem proti mastnotám
5. Odtažový otvor
6. Odtažové otvory pro recirkulaci
- 7.



Elektrický odsavač pár je určený pre upevnenie na kolmú stenu, uprostred, nad elektrickým či plynovým sporáčkom, alebo varnou platňou. Má tri stupne výkonu, ovládané posuvným prepínačom, osvetlenie a filter proti mastnotám. Připojení na odtažové potrubie je možné horním odtažem. Po dokoupení a instalácii uhlíkového filtra je možné odsavač použiť v recirkulačnom režime.

1. Plášť odsávača s ventilátorom a osvetlením
2. Ovládací panel
3. -
4. Príruba
5. Spodné veko s filtrom proti mastnotám
6. Odťahový otvor
7. Odťahové otvory pre recirkuláciu

## POPIS ODSAVAČA PÁR

### ELEKTRICKÉ PŘIPOJENÍ

- Před instalací spotřebiče se ujistěte, že napětí ve Vaší elektrické síti souhlasí s údaji na výrobním štítku uvnitř spotřebiče.
- Spotřebič je vybaven přívodní šňůrou zakončenou vidlicí - třída II. ochrany proti úrazu elektrickým proudem
- Spotřebič připojte do zásuvky odpovídající platným normám.
- Spotřebič musí být připojen tak, aby byl snadný přístup k elektrické zásuvce.

### INSTALACE

- Vzdálenost mezi odsavačem a varnou deskou nesmí být menší než:
- 650 mm nad elektrickými plošinami a sklokeramickou deskou
  - 750 mm nad plynovými hořáky

### UPEVNĚNÍ ODSAVAČE KE STĚNĚ – POD SKŘINKU KUCHYNSKÉ LINKY

- Otevřete spodní kovovou mřížku – uvolníte dvě plastové západky po stranách mřížky vyklopením směrem ven a mřížku vyjměte.
- Přiložte odsavač ke stěně a v požadované výšce (pod skříňkou) vyznačte umístění otvorů pro hmoždinky 1 (obr. 2).
- **POZOR: Je nutno zajistit vodotěrné umístění odsavače.**
- Na vyznačených místech vyvrtejte otvory pro hmoždinky (1).
- Na připravené hmoždinky přišroubujte odsavač šrouby (2). Přívodní šňůra odsavače musí směřovat dolů ve vyznačeném otvoru.

### ELEKTRICKÉ PŘIPOJENIE

- Pred inštaláciou spotrebiča sa uistite, že napätie vo Vašej elektrickej sieti súhlasí s údajmi na výrobnom štítku vo vnútri spotrebiča.
- Spotrebič je vybavený prívodnou šnúrou, ktorá je zakončená vidlicou - trieda II. ochrany proti úrazu elektrickým prúdom
- Spotrebič pripojte do zásuvky zodpovedajúcej platným normám.
- Spotrebič musí byť pripojený tak, aby bol snadný prístup k elektrickej zásuvke.

### INŠTALÁCIA

- Vzdálenosť medzi odsávačom a varnou platňou nesmie byť menšia než:
- 650 mm nad elektrickými platinami a sklokeramicou platňou
  - 750 mm nad plynovými horákmi

### UPEVNENIE ODSAVAČA KU STENE – POD SKRINKU KUCHYNSKEJ LINKY

- Otvorte spodnú kovovú mriežku – uvoľnite dve plastové západky po bokoch mriežky vyklopením, smerom von a mriežku vyťahnite.
- Priložte odsavač ku stene a v požadovanej výške (pod skrinkou) vyznačte umiestnenie otvorov pre hmoždinky 1 (obr. 2).
- **POZOR: Je nutné zabezpečiť vodotěrné umiestnenie odsávača.**
- Na vyznačených miestach vyvrtejte otvory pre hmoždinky (1).
- Na pripravené hmoždinky pripievňte odsavač skrutkami (2). Prívodná šnúra odsávača musí smerovať dole, vo vyznačenom otvore.

2




### ZÁKLADNÍ TECHNICKÉ ÚDAJE

Typ	Typ
Počet motorů	Počet motorov
Max. příkon motoru	Max. príkon motora
Max. příkon odsavače	Max. príkon odsávača pár
Osvětlení	Osvětlenie
Elektrické napětí	Elektrické napätie
Třída ochrany proti úrazu elektrickým proudem	Trieda ochrany proti úrazu elektrickým prúdom
Rozměry (mm)	Rozmery (mm)
Hlučnost	Hlučnosť
Barva (lakování)	Farba
Filter proti mastnotám	Filter proti mastnotám
Ovládání - POSUVNĚ - 3 STUPNĚ VÝKONU	Ovládanie - POSUVNĚ - 3 STUPNĚ VÝKONU
Odťah: HORNÍ A RECIRKULACE	Odťah: HORNÝ A RECIRKULÁCIA
<b>PRÍSLUŠENSTVÍ ODSAVAČE</b>	<b>PRÍSLUŠENSTVO ODSAVAČA PÁR</b>
NÁVOD K POUŽITÍ + Záruční podmínky	NÁVOD NA POUŽITIE + Záručné podmienky
PŘÍRUBA Ø 120 mm	PŘÍRUBA Ø 120 mm
ZÁSLEPKA	ZÁSLEPKA
2 HMOŽDINKY + ŠROUBY	2 HMOŽDINKY + SKRUTKY
2 ŠROUBY PRO UPEVNĚNÍ KE SKŘIŇCE	2 SKRUTKY NA UPEVNĚNIE KU SKRINKE
<b>PRÍSLUŠENSTVÍ NA OBJEDNÁVKU</b>	<b>PRÍSLUŠENSTVO NA OBJEDNÁVKU</b>
OHYBNĚ HLINÍKOVÉ POTRUBÍ Ø 125 (objednací číslo: MV 125/1)	OHYBNĚ HLINÍKOVÉ POTRUBIE Ø 125 (objednávacie číslo: MV 125/1)
UPINACÍ KOVOVÉ PÁSKY (objednací číslo: MV 135 spona)	UPINACIE KOVOVÉ PÁSKY (objednávacie číslo: MV 135 spona)
ZPĚTNÁ KLAPKA Ø 120 mm	SPÄTNÁ KLAPKA Ø 120 mm
<b>PRÍSLUŠENSTVÍ NA OBJEDNÁVKU PRO RECIRKULACI</b>	<b>PRÍSLUŠENSTVO NA OBJEDNÁVKU PRE RECIRKULÁCIU</b>
UHLÍKOVÝ FILTR	UHLÍKOVÝ FILTER

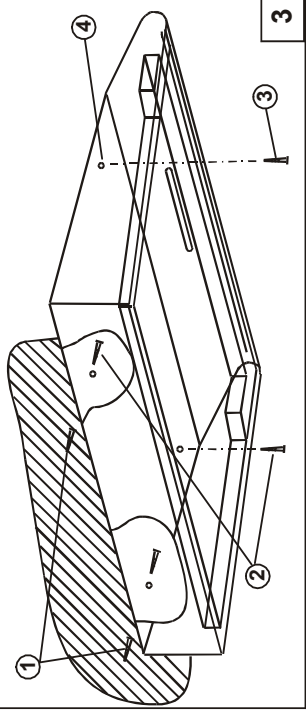
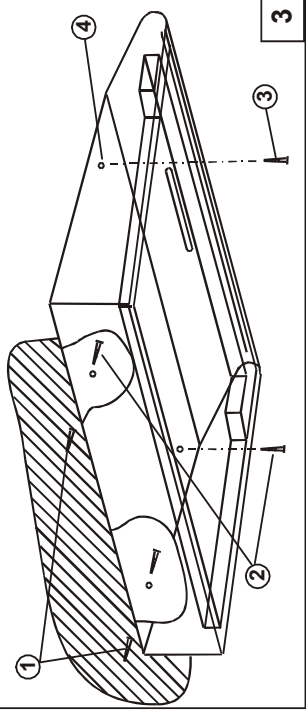
### ZÁKLADNÉ TECHNICKÉ ÚDAJE

Typ	CLASSIC
Počet motorů	1
Max. příkon motoru	110 W
Max. příkon odsavače	150 W
Osvětlení	1 x 40 W
Elektrické napětí	230 V ~
Třída ochrany proti úrazu elektrickým proudem	II.
Rozměry (mm)	500 x 470 x 140 600 x 470 x 140
Hlučnost	59 dBA
Barva (lakování)	LAKOVANÍ / LAKOVANIE Bílá / Biela Hnědá / Hnedá
Filter proti mastnotám	NEREZ
Ovládání - POSUVNĚ - 3 STUPNĚ VÝKONU	Syntetický (1ks)
Odťah: HORNÍ A RECIRKULACE	
<b>PRÍSLUŠENSTVÍ ODSAVAČE</b>	<b>PRÍSLUŠENSTVO ODSAVAČA PÁR</b>
NÁVOD K POUŽITÍ + Záruční podmínky	NÁVOD NA POUŽITIE + Záručné podmienky
PŘÍRUBA Ø 120 mm	PŘÍRUBA Ø 120 mm
ZÁSLEPKA	ZÁSLEPKA
2 HMOŽDINKY + ŠROUBY	2 HMOŽDINKY + SKRUTKY
2 ŠROUBY PRO UPEVNĚNÍ KE SKŘIŇCE	2 SKRUTKY NA UPEVNĚNIE KU SKRINKE
<b>PRÍSLUŠENSTVÍ NA OBJEDNÁVKU</b>	<b>PRÍSLUŠENSTVO NA OBJEDNÁVKU</b>
OHYBNĚ HLINÍKOVÉ POTRUBÍ Ø 125 (objednací číslo: MV 125/1)	OHYBNĚ HLINÍKOVÉ POTRUBIE Ø 125 (objednávacie číslo: MV 125/1)
UPINACÍ KOVOVÉ PÁSKY (objednací číslo: MV 135 spona)	UPINACIE KOVOVÉ PÁSKY (objednávacie číslo: MV 135 spona)
ZPĚTNÁ KLAPKA Ø 120 mm	SPÄTNÁ KLAPKA Ø 120 mm
<b>PRÍSLUŠENSTVÍ NA OBJEDNÁVKU PRO RECIRKULACI</b>	<b>PRÍSLUŠENSTVO NA OBJEDNÁVKU PRE RECIRKULÁCIU</b>
UHLÍKOVÝ FILTR	UHLÍKOVÝ FILTER


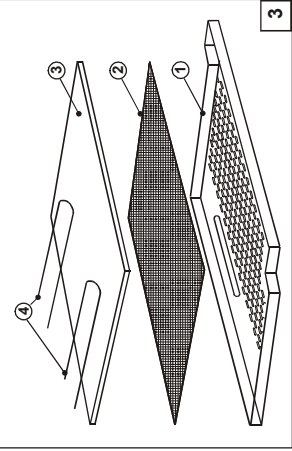
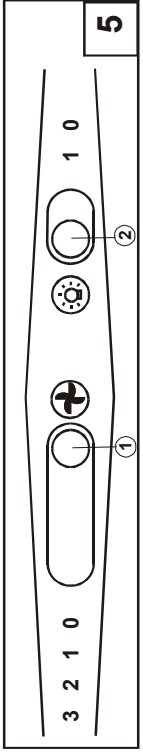
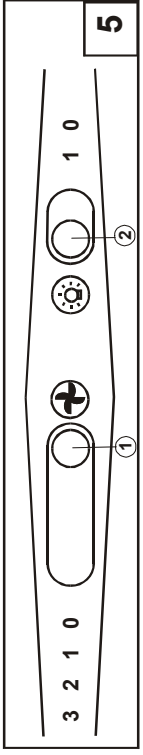
7

<p><b>OSVĚTLENÍ</b></p> <ul style="list-style-type: none"> <li>Odsavač je vybaven osvětlením se žárovkou 40 W,</li> <li>Přístup k žárovce je umožněn odklopením krycí kovové mřížky.</li> </ul> <p><b>POSTUP:</b></p> <ul style="list-style-type: none"> <li>odpojte odsavač od přívodu elektrické sítě</li> <li>odstráňte kovovou krycí mřížku odsavače</li> <li>provedte výměnu žárovky – vždy za stejný typ (40 W)</li> <li>kovovou krycí mřížku nasadte zpět</li> </ul>	<p><b>OSVĚTLENÍ</b></p> <ul style="list-style-type: none"> <li>Odsavač je vybaven osvětlením žárovkou s výkonem 40 W,</li> <li>Přístup k žárovce bude umožněn po odklopení krycej kovovej mriežky.</li> </ul> <p><b>POSTUP:</b></p> <ul style="list-style-type: none"> <li>odpojte odsavač od elektrickej siete</li> <li>odstráňte spodnú kovovú mriežku odsávača</li> <li>vykonajte výmenu žiarovky – vždy výmenou za rovnaký typ (40 W)</li> <li>kovovú kryciu mriežku nasadte späť</li> </ul>
<p><b>ČISTĚNÍ</b></p> <ul style="list-style-type: none"> <li>Vnitřní a vnější části odsavače par čistíte pravidelně jemnými čistícími prostředky.</li> <li>Nikdy nepoužívejte brusné čistící prostředky.</li> </ul>	<p><b>ČISTĚNIE</b></p> <ul style="list-style-type: none"> <li>Vnútrné a vonkajšie časti odsávača pár čistíte pravidelne jemnými čistiacimi prostriedkami.</li> <li>Nikdy nepoužívajte brusné čistiace prostriedky.</li> </ul>
<p><b>ZPŮSOBY VYUŽITÍ A LIKVIDACE OBALU</b></p> <p>MORA MORAVIA, s.r.o. se zapojila do integrovaného systému sběru komunálního odpadu ve spolupráci s firmou EKOKOM, a.s. Sběr obalů uložených na sběrných místech ve Vaší obci zaručuje jejich recyklaci.</p> 	<p><b>SPŔOSOBÝ VYUŽITIA A LIKVIDÁCIE OBALOV</b></p> <p>vnitřní lepenka, ballaci papír</p> <ul style="list-style-type: none"> <li>predaj zberným surovinám</li> <li>do zberných kontajnerov na zberný papier</li> <li>iné využite</li> <li>do zberných kontajnerov</li> <li>do zberných kontajnerov na plasty</li> </ul> <p>polystyrén obalová fólia a PE vrecia</p>
<p><b>LIKVIDACE SPOTŘEBIČE PO UKONČENÍ ŽIVOTNOSTI</b></p> <p>Tento spotřebič je označen v souladu s evropskou směrnicí 2002/96/EG o nakládání s použitými elektrickými a elektronickými zařízeními (waste electrical and electronic equipment - WEEE). Tato směrnice stanoví jednotný evropský (EU) rámec pro zpětný odběr a recyklování použitých zařízení.</p> 	<p><b>LIKVIDÁCIA SPOTREBIČOV PO UKONČENÍ ŽIVOTNOSTI</b></p> <p>Tento spotrebič je označený v súlade s európskou smernicou 2002/96/EG o nakladaní s použitými elektrickými a elektronickými zariadeniami (waste electrical and electronic equipment - WEEE). Táto smernica stanovuje jednotný európsky (EU) rámec pre spätný odber a recyklovanie použitých zariadení.</p> 
<p>Spotřebič obsahuje hodnotné materiály, které by měly být po ukončení životnosti opětovně využity - spotřebič prodat do sběrných surovin.</p>	<p>Spotrebič obsahuje hodnotné materiály, ktoré by mali byť po ukončení životnosti spotrebiča opätovne využité. Podľa možnosti spotrebič odovzdajte do zberných surovin alebo na miesta určené obcou na odkladanie odpadu.</p>
<p><b>REKLAMACE</b></p> <p>Vyskytne-li se v záruční době na spotřebiči závada, neopravujte ji sami. Reklamaci uplatněte v prodejně, ve které jste spotřebič zakoupili nebo u servisních gescí uvedených v záručních podmínkách.</p> <p><b>Při uplatnění reklamace se řiďte textem ZÁRUČNÍCH PODMÍNEK.</b></p>	<p><b>REKLAMÁCIE</b></p> <p>Ak sa vyskytne v záručnej dobe na spotrebiči závrada, neopravujte ju sami. Reklamáciu si uplatníte v predajni, v ktorej ste si spotrebič zakúpili alebo u servisných gescí uvedených v záručných podmienkach.</p> <p><b>Pri uplatňovaní reklamácie sa riadte textom ZÁRUČNÝCH PODMIENOK.</b></p>
<p><b>POZNÁMKA:</b></p> <p>Výrobce si vyhrazuje právo drobných změn, vyplývajících z inovačních nebo technologických změn výrobku.</p>	<p><b>POZNÁMKA:</b></p> <p>Výrobca si vyhrazuje právo drobných zmien, vyplývajúcich z inovačných alebo technologických zmien výrobku.</p>

6

<ul style="list-style-type: none"> <li>Sešroubujte odsavač dvěma šrouby (3) přes otvory (4) v horní části odsavače ke dnu skříňky.</li> <li>Nasadte spodní kryt odsavače s filtrem proti mastnotám</li> <li>Připojte odsavač do elektrické sítě a vyzkoušejte všechny jeho funkce.</li> </ul>	<ul style="list-style-type: none"> <li>Upevnite odsavač dvomi skrutkami (3) cez otvory (4) v hornej časti odsávača ku dnu skrinčky.</li> <li>Nasajte spodný kryt odsávača s filtrom proti mastnotám</li> <li>Pripojte odsavač do elektrickej siete a vyskúšajte všetky jeho funkcie.</li> </ul>
	
<p><b>NASTAVENÍ VOLBY REŽIMU ODSAVAČE PAR</b></p>	<p><b>NASTAVENIE VOLBY REŽIMU ODSÁVAČA PÁR</b></p>
<p><b>ODTAHOVÁ VERZE</b></p> <ul style="list-style-type: none"> <li>Při použití odťahové verze jsou výpary vypouštěny do odťahového otvoru odťahovou hadicí, která je přírubou připevněna k odsavači.</li> <li>Odtah je proveden horním vývodem odsavače, na který upevníme přírubu. Průměr odťahové hadice musí být stejný jako průměr přípojovací příruby (Ø120 mm).</li> </ul>	<p><b>ODTAHOVÁ VERZIA</b></p> <ul style="list-style-type: none"> <li>Pri použití odťahovej verzie sú výpary vypúšťané do odťahového otvoru odťahovou hadicou, ktorá je prírubou pripojená k odsávaču.</li> <li>Odtah je realizovaný horným vývodom odsávača, na ktorý upevníme prírubu. Príemer odťahovej hadice musí byť rovnaký ako priemer pripájacej príruby (Ø120 mm).</li> </ul>
<p><b>POZOR!</b></p> <p>U odťahové verze nesmí být v odsavači nainstalován uhlíkový filtr.</p>	<p><b>POZOR!</b></p> <p>U odťahovej verzie nesmie byť v odsávači nainštalovaný uhlíkový filter.</p>
<p><b>RECIRKULAČNÍ VERZE</b></p> <p>Pro recirkulaci je nutné k odsavači par dokoupit uhlíkový filtr. Výpary jsou odsávány přes uhlíkový filtr a zbaveny pachy vypouštěny přes mřížku v přední části odsavače zpět do místnosti.</p> <p>Tato verze se používá v případech, kdy není k dispozici odťahová šachta.</p>	<p><b>RECIRKULAČNÁ VERZIA</b></p> <p>Pre recirkuláciu je nutné k odsávaču pár dokúpiť si uhlíkový filter. Výpary sú odsávané cez uhlíkový filter a zbaavené pachy vypúšťané späť do miestnosti. Táto verzia sa používa v prípadoch, keď nie je k dispozícii odťahová šachta.</p>
<p><b>MONTÁŽ RECIRKULAČNÍ VERZE</b></p> <ul style="list-style-type: none"> <li>Odklopte krycí mřížku (1) s filtrem proti mastnotám (2). Vložte uhlíkový filtr (3), který se uchytí pomocí drátěných spon (4).</li> <li>V horní části plastového krytu motoru přesuňte plastovou páčku (A) do dolní polohy (otvoru). Tím se otevře klapka odtahu pro provoz v recirkulační verzi.</li> <li>Mřížku nasadte zpět na původní místo.</li> </ul>	<p><b>MONTÁŽ RECIRKULAČNEJ VERZIE</b></p> <ul style="list-style-type: none"> <li>Odklopte kryciu mriežku (1) s filtrom proti mastnotám (2). Vložte uhlíkový filter (3), ktorý bude uchytý pomocou drôtených spon (4).</li> <li>V hornej časti plastového krytu motora preradte plastovú páčku (A) do dolnej polohy (otvoru). Tým sa otvorí klapka odtahu pre začatie prevádzky v recirkulačnej verzii.</li> <li>Mriežku nasadte späť na pôvodné miesto.</li> </ul>

3

<p>PLASTOVÝ KRYT MOTORU</p> 	
<p><b>POZOR !</b> Pro recirkulaci (filtrační verze) musí být odsavač vybaven uhlíkovým filtrem.</p>	<p><b>POZOR !</b> Pre recirkuláciu (filtračná verzia) musí byť odsávač vybavený uhlíkovým filtrom.</p>
<p><b>POKYNY PRO POUŽITÍ</b></p>	<p><b>POKYNY PRE POUŽITIE</b></p>
<p><b>BEZPEČNOSTNÍ POKYNY</b></p> <ul style="list-style-type: none"> <li>• Filtry proti mastnotám a uhlíkové filtry je nutno vyměňovat dle doporučení výrobce filtrů. V případě intenzivnějšího používání je nutno výměnu provádět častěji.</li> <li>• Plynové hořáky vypněte ještě před odstavením nádob.</li> </ul>	<p><b>BEZPEČNOSTNÉ POKYNY</b></p> <ul style="list-style-type: none"> <li>• Filtre proti mastnotám a uhlíkové filtre je nutné vymieňať v súlade s odporúčaniami výrobcu filtrů. V prípade intenzívnejšieho používania je nutné výmenu uskutočňovať častejšie.</li> <li>• Plynové horáky vypnite ešte pred odstavením nádob, ktoré sú na nich umiestnené.</li> </ul>
<p><b>POUŽITÍ ODSAVAČE - OVLÁDÁNÍ</b> Odsavač CLASSIC je vybaven motorem se třemi rychlostmi (stupni výkonu). Volba rychlosti (výkonu) se provádí posuvným prepínačem na čelní stěně odsavače.</p>	<p><b>POUŽITIE ODSÁVAČA - OVLÁDANIE</b> Odsávač CLASSIC je vybavený motorom s tromi rýchlostami (troma stupňami výkonu). Voľba rýchlosti (výkonu) sa vykonáva posuvným prepínačom na čelnej strane odsávača.</p>
	
<p><b>OVLÁDACÍ PANEL</b> Ovládací panel je znázorněn na obr. 5. - prepínač (1) - spínač (2) - ovládá rychlost motoru - ovládá osvětlení</p>	<p><b>OVLÁDACÍ PANEL</b> Ovládací panel je znázornený na obr. 5. - prepínač (1) - spínač (2) - ovláda rýchlosť motora - ovláda osvetlenie</p>
<p>4</p>	<p>5</p>
<p><b>RYCHLOST MOTORU:</b></p> <ol style="list-style-type: none"> <li>1. Nizka rychlost - využití při vaření v jednom hrnci. Minimální hluchnost.</li> <li>2. Střední rychlost - vhodná pro běžné vaření. Tato rychlost nabízí nejlepší poměr mezi výkonem a hluchností.</li> <li>3. Nejvyšší rychlost - vhodná při smažení a vaření pokrmů se silnými výpary i po delší dobu.</li> </ol> <ul style="list-style-type: none"> <li>• Pro zvětšení oblasti odsávání vyklepote skleněný náběhový kryt.</li> <li>• <b>Doporučujeme zapnout odsavač před počátkem vaření a po ukončení vaření jej ponechat ještě několik minut v provozu.</b></li> </ul>	<p><b>RYCHLOST MOTORA:</b></p> <ol style="list-style-type: none"> <li>1. Nizka rýchlosť - využitie pri varení v jednom hrnci. Minimálna hlučnosť.</li> <li>2. Stredná rýchlosť - vhodná pre bežné varenie. Táto rýchlosť poskytuje najlepši pomer medzi výkonom a hlučnosťou.</li> <li>3. Najvyššia rýchlosť - vhodná pre vypražanie a varenie pokrmov so silnou tvorbou výparov, ktorá môže trvať i dlhší čas.</li> </ol> <ul style="list-style-type: none"> <li>• Pre zväčšenie oblasti odsávania vyklepote sklenený nábehový kryt.</li> <li>• <b>Doporučujeme zapnúť odsávača pred začiatkom varenia a po ukončení varenia ho ponechať ešte zopár minút v prevádzke.</b></li> </ul>
<p><b>ÚDRŽBA</b></p>	<p><b>ÚDRŽBA</b></p>
<ul style="list-style-type: none"> <li>• Při jakékoliv manipulaci s odsavačem odpojte spotřebič od elektrické sítě.</li> <li>• Pravidelná údržba a čištění - zajistí výkonnost, spolehlivost a delší životnost odsavače par. Zvláštní pozornost věnujte filtrům proti mastnotám a uhlíkovým filtrům.</li> </ul>	<ul style="list-style-type: none"> <li>• Pri akejkoľvek manipulácii s odsávačom odpojte spotrebič od elektrickej siete.</li> <li>• Pravidelná údržba a čistenie - zaisťujú výkonnosť, spoľahlivosť a dlhšiu životnosť odsávača pár. Zvláštnu pozornosť venujte filtrom proti mastnotám a uhlíkovým filtrom.</li> </ul>
<p><b>SYNETICKÝ FILTR PROTI MASTNOTÁM</b></p> <ul style="list-style-type: none"> <li>• Zachytává uvolněné mastné částice</li> <li>• Neleze jej umývať ani regenerovať</li> <li>• Nesmí byť čistěn a znovu použit</li> <li>• Syntetický filtr proti mastnotám musí být dle intenzity vaření vyměněn asi 1x za 2 měsíce</li> </ul>	<p><b>SYNETICKÝ FILTER PROTI MASTNOTÁM</b></p> <ul style="list-style-type: none"> <li>• Zachytáva uvoľnené mastné častice</li> <li>• Nemožno hoj umývať ani regenerovať</li> <li>• Nesmie sa čistiť a znovu použiť</li> <li>• Syntetický filtr proti mastnotám je nutné podľa intenzity varenia vymieňať asi 1x za 2 mesiace</li> </ul>
<p><b>VÝMĚNA FILTRU</b></p> <ul style="list-style-type: none"> <li>• Otevřete spodní kovovou mřížku - západky dolů.</li> <li>• Odstráňte použitý syntetický filtr, připevněte nový drátěným držákem a zavřete kovovou mřížku.</li> </ul>	<p><b>VÝMENA FILTRA</b></p> <ul style="list-style-type: none"> <li>• Otvorte spodnú kovovú mriežku - západky dolu.</li> <li>• Odstráňte použitý syntetický filter, pripevnite nový drôteným držiakom a zatvorte kovovú mriežku.</li> </ul>
<p><b>UHLÍKOVÝ FILTR (PRO RECIRKULACI NUTNO DOKOUPIT)</b></p> <ul style="list-style-type: none"> <li>• Uhlíkový filtr pohlcuje kuchyňské pachy.</li> <li>• Uhlíkový filtr nesmí být nikdy umýván.</li> <li>• <b>Při běžném používání by měl být uhlíkový filtr vyměňován každé 4 měsíce. Při intenzivnějším používání i častěji.</b></li> </ul>	<p><b>UHLÍKOVÝ FILTER (PRE RECIRKULÁCI JE POTREBNÉ DOKÚPIŤ)</b></p> <ul style="list-style-type: none"> <li>• Uhlíkový filter pohlcuje kuchynské pachy.</li> <li>• Uhlíkový filter sa nesmie nikdy umývať.</li> <li>• <b>Pri bežnom používaní by sa mal uhlíkový filter vymieňať každé 4 mesiace. Pri intenzívnejšom používaní aj častejšie.</b></li> </ul>
<p><b>VÝMĚNA FILTRU</b></p> <ul style="list-style-type: none"> <li>• Otvěřte kovovou mřížku a odstraňte uhlíkový filtr.</li> <li>• Opačným postupem nasadíte nový uhlíkový filtr zavřete kovovou mřížku.</li> </ul>	<p><b>VÝMENA FILTRA</b></p> <ul style="list-style-type: none"> <li>• Otvorte kovovú mriežku a odstráňte uhlíkový filter.</li> <li>• Opačným postupom nasadíte nový uhlíkový filter, zatvorte kovovú mriežku.</li> </ul>
<p><b>UPOZORNĚNÍ !</b> Zachycená mastnota ve filtru nejen ovlivňuje výkon odsavače, ale může také způsobit vznícení! <b>Doporučujeme proto řídit se pokyny k čištění a výměně filtrů.</b></p>	<p><b>UPOZORNENIE !</b> Zachycená mastnota vo filtru nielen ovplyvňuje výkon odsávača, ale môže tiež spôsobiť vznícenie! <b>Doporučujeme, aby ste sa riadili pokynmi k čisteniu a výmene filtra.</b></p>
<p><b>LIKVIDACE UHLÍKOVÝCH FILTRŮ PO UKONČENÍ ŽIVOTNOSTI</b> Použitě filtry je možno likvidovat do komunálního odpadu.</p>	<p><b>LIKVIDÁCIA UHLÍKOVÝCH FILTROV PO UKONČENÍ ŽIVOTNOSTI</b> Použitě filtre je možno likvidovať do komunálneho odpadu.</p>