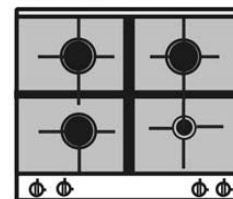
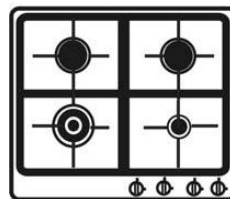
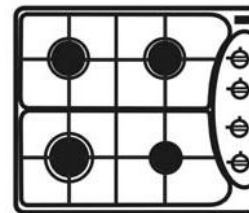
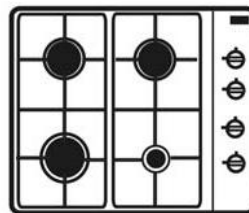
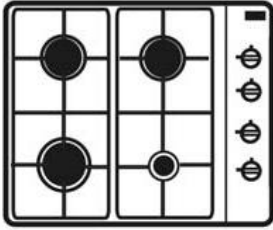


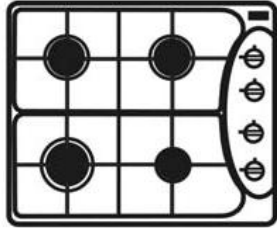
MORA

- CZ** PLYNOVÁ VESTAVNÁ VARNÁ DESKA
- SK** PLYNOVÁ VSTAVANÁ VARNÁ PLATŇA
- PL** PŁYTA GAZOWA DO ZABUDOWY

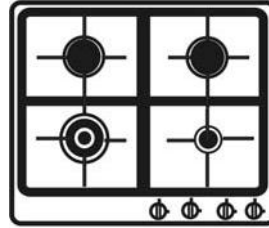




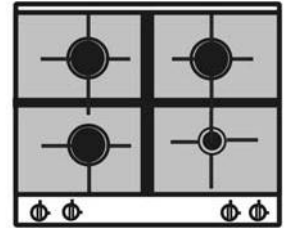
VDP641X
VDP642X
VDP645X



VDP642X
VDP645W



VDP645X1


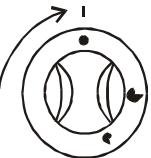
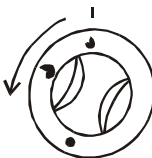


VDP642GX
VDP645GX

| CZ | SK | PL |
|----------------------------------------------------------------------------------------------------------------------------------------------------------------------------------------------------------------------------------------------------------------------------------------------------------------------------------------------------------------------------------------------------------------------------------------------------------------------------------------------------------------------------------------------------------------------------------------------------------------------------------------------------------------------------------------------------------------------------------------------------------------------------------------------------------------------------------------------------------------------------------------------------------------------------------------------------------------------------------------------------------------------------------------------------------------------------------------------------------------------------------------------------------------------------------------------------------------------------------------------------------------------------------------------------------------------------------------------------------------------------------------------------------------------------------------------------------------------------|-------------------------------------------------------------------------------------------------------------------------------------------------------------------------------------------------------------------------------------------------------------------------------------------------------------------------------------------------------------------------------------------------------------------------------------------------------------------------------------------------------------------------------------------------------------------------------------------------------------------------------------------------------------------------------------------------------------------------------------------------------------------------------------------------------------------------------------------------------------------------------------------------------------------------------------------------------------------------------------------------------------------------------------------------------------------------------------------------------------------------------------------------------------------------------------------------------------------------------------------------------------------------------------------|--------------------------------------------------------------------------------------------------------------------------------------------------------------------------------------------------------------------------------------------------------------------------------------------------------------------------------------------------------------------------------------------------------------------------------------------------------------------------------------------------------------------------------------------------------------------------------------------------------------------------------------------------------------------------------------------------------------------------------------------------------------------------------------------------------------------------------------------------------------------------------------------------------------------------------------------------------------------------------------------------------------------------------------------------------------------------------------------------------------------------------------------------------------------------------------------------------------------------------------------------------------------------------------------------------------------------------------------------------------------------------------------------------------|
| <p>Tento výrobek není vybaven zařízením, které zamezuje nebezpečnému hromadění nespáleného paliva v prostoru místnosti. Instalovat pouze do prostoru, který splňuje požadavek na výměnu vzduchu. Čtěte návod k instalaci!</p> <p>Vážený spotřebiteli, koupi našeho výrobku jste se stal uživatelem moderní elektroplynové vařidlové desky. Je našim přáním, aby Vám náš výrobek dobře sloužil. Doporučujeme Vám prostudovat tento návod a výrobek obsluhovat podle pokynů.</p> | <p>Tento výrobok nedisponuje zariadením, ktoré zamedzuje nebezpečnému hromadeniu nespáleného paliva v priestore miestnosti. Inštalovať jedine do priestoru, ktorý spĺňa požiadavku na výmenu vzduchu. Prečítajte si návod k inštalácii!</p> <p>Vážený spotrebiteľ, kúpou nášho výrobku ste sa stali užívateľom modernej plynovej vstavanej platne. Je našim príaním, aby Vám tento výrobok čo najlepšie slúžil. Doporučujeme Vám preštudovať si tento návod a výrobok obsluhovať podľa pokynov, ktoré sú v ňom uvedené.</p> | <p>Szanowny Kliencie! Kupując nasz wyrób stałeś się u użytkownikiem nowoczesnej płyty gazowej do zabudowy. Naszym życzeniem jest, by produkt nasz dobrze Państwu służył. Podczas jego użytkowania należy przestrzegać określonych reguł. W Państwa interesie leży zatem dokładnie przestudiowanie niniejszej instrukcji i użytkowanie wyrobu zgodnie z zawartymi w niej wskazówkami.</p> |
| <p>DŮLEŽITÉ INFORMACE, POKYNY A DOPORUČENÍ</p> | <p>DŮLEŽITÉ INFORMÁCIE, POKYNY A DOPORUČENIA</p> | <p>WAŻNE INFORMACJE, WSKAZÓWKI I ZALECENIA</p> |
| <ul style="list-style-type: none"> • Zkontrolujte, zda údaje o druhu plynu a elektrického napětí, uvedené na typovém štítku, který uvidíte na spodní stěně desky, jsou v souladu s druhem plynu a napětím elektrického proudu Vaší rozvodné plynové a elektrické sítě. • Instalaci Vaší desky musí vždy provést jen organizace k tomu oprávněná. Její pracovník je povinen zainstalovat desku, seřadit, přezkoušet všechny její funkce, předvést její obsluhu a údržbu a poučit Vás o nutnosti zachovat bezpečnou vzdálenost desky od hořlavých stěn i o ochraně těchto stěn podle ČSN 06 1008 a ČSN 73 0823. • Datum provedené instalace si nechte potvrdit v Záručním listu. • U spotřebiče na zemní plyn doporučujeme do přívodu plynu zařadit regulátor tlaku plynu. • Spotřebič je určen pouze pro tepelnou úpravu pokrmů. Nesmí se používat k vytápění místností, neboť vzniká riziko životu nebezpečného zvýšení koncentrace spalin a zároveň může dojít k poruše jeho nadměrným zatěžováním. Na závady, vzniklé nesprávným používáním se nevztahuje záruka. • Doporučujeme Vám obrátit se jednou za dva roky na opravářskou organizaci se žádostí o překontrolování funkce spotřebiče a provedení odborné údržby. Tím předejdete případným poruchám a prodloužíte životnost desky. • P ří zjištění zápachu plynu uzavřete kohout p řívodu plynu před spotřebičem. Spotřebič je možno používat | <ul style="list-style-type: none"> • Skontrolujte, či údaje o druhu plynu a elektrickom napätí uvedené na typovom štítku, ktorý uvidíte na spodnej strane platne, sú v súlade s druhom plynu a napätím elektrického prúdu Vašej rozvodnej plynovej a elektrickej siete. • Inštaláciu Vášho spotrebiča smie vykonať len oprávnený pracovník. Pracovník je povinný spotrebič nastaviť, preskúšať všetky jeho funkcie, predviesť jeho obsluhu a údržbu, a poučiť Vás o nutnosti zachovania bezpečnej vzdialenosti spotrebiča od horľavých stien a o ochrane týchto stien podľa STN 06 1008. • Dátum vykonania inštalácie si nechajte potvrdiť v ZÁRUČNOM LISTE. • V prípade spotrebiča na zemný plyn doporučujeme do prívodu plynu zaradiť regulátor tlaku plynu. • Ak nie je spotrebič v prevádzke, dbajte na to, aby boli vypnuté všetky jeho vypínače. • Spotrebič je určený len na tepelnú úpravu pokrmov. Nesmie sa používať na vykurovanie miestností, nakoľko vzniká riziko životu nebezpečného zvýšením koncentrácie spalin a zároveň môže dôjsť k poruche funkcie jeho nadmerným zaťažovaním. Na poruchy zapríčinené nesprávnym používaním sa nevzťahuje záruka. • Doporučujeme Vám raz za dva roky obrátiť sa | <ul style="list-style-type: none"> • Przed podłączeniem sprawdzić, czy dane odnośnie napięcia sieci i rodzaju gazu znajdującej się na tabliczce znamionowej (znajdującej się na dolnej ścianie obudowy urządzenia) są zgodne z rodzajem gazu w sieci gazowej i napięciem sieci elektrycznej. • Instalacji Państwa urządzenia może dokonać tylko osoba posiadająca wymagane uprawnienia. Jej obowiązkiem jest wyregulowanie urządzenia, sprawdzenie prawidłowości działania wszystkich jego funkcji, przeszkolenie odnośnie zasad obsługi i konserwacji oraz konieczności zachowania bezpiecznej odległości urządzenia od ścian palnych i zabezpieczeniu tych ścian zgodnie z Polskimi Normami . • Data wykonanej instalacji urządzenia musi zostać potwierdzona w KARCIE GWARANCYJNEJ . • Jeśli kuchenka jest wyłączona z eksploatacji, należy zadbać o to, aby wszystkie wyłączniki były w pozycji „wyłączone”. • P łyta może być wykorzystywana tylko do obróbki cieplnej artykułów spożywczych. Nie wolno wykorzystywać kuchenki do ogrzewania pomieszczeń, ponieważ istnieje ryzyko niebezpiecznego wzrostu stężenia spalin w pomieszczeniu. Może wtedy dojść do usterek w działaniu kuchenki pod wpływem zbyt dużego obciążenia cieplnego. Gwarancja producenta nie obejmuje usterek powstałych na skutek nieprawidłowego wykorzystania urządzenia . |

| | | |
|----------------------------------------------------------------------------------------------------------------------------------------------------------------------------------------------------------------------------------------------------------------------------------------------------------------------------------------------------------------------------------------------------------------------------------------------------------------------------------------------------------------------------------------------------------------------------------------------------------------------------------------------------------------------------------------------------------------|------------------------------------------------------------------------------------------------------------------------------------------------------------------------------------------------------------------------------------------------------------------------------------------------------------------------------------------------------------------------------------------------------------------------------------------------------------------------------------------------------------------------------------------------------------------------------------------------------------------------------------------------------------------------------------------------------------------------------------------------------------------------------------------------------------------------------------------------------------------------------------------------------------------------------------------------------------------------------------------------|-----------------------------------------------------------------------------------------------------------------------------------------------------------------------------------------------------------------------------------------------------------------------------------------------------------------------------------------------------------------------------------------------------------------------------------------------------------------------------------------------------------------------------------------------------------------------------------------------------------------------------------------------------------------------------------------------------------------------------------------------------------------------------------------------------------------------------------------------------------------------------------------------------------------------------------------------------------------------------------------------------------------------------------------------------------------------------------------------------------------------------------------------------------------------------------------------------------------------|
| <p>až po zjištění příčiny úniku plynu, jejím odstranění a vyvětrání místnosti.</p> <ul style="list-style-type: none"> • Zkoušení těsnosti spotřebiče nebo vyhledání místa úniku plynu otevřeným ohněm je zakázáno. • Při delším odstavení spotřebiče mimo provoz uzavřete kohout přívodu plynu před spotřebičem a zajistěte odpojení spotřebiče od elektrické sítě. • V případě změny prostředí prostoru, kde je spotřebič instalován (práce s nátěrovými hmotami, lepidly apod.), musí být vždy spotřebič odpojen od elektrické sítě a uzavřen uzávěr hlavního přívodu plynu. • Nepokládejte na varnou desku a do vzdáleností menší než 100 mm žádné hořlavé látky. | <p>na servisní firmu so žiadosťou o prekontrolovanie funkcie spotrebiča a vykonanie odbornej údržby. Tým predídete prípadným poruchám a predĺžite životnosť spotrebiča.</p> <ul style="list-style-type: none"> • Pri zistení zápachu plynu uzavrite prívod plynu pred spotrebičom. Spotrebič je možné opäť používať až po zistení príčiny úniku plynu, jej odstránení a vyvetraní miestnosti. • Skúšanie tesnosti spotrebiča, alebo vyhľadávanie miesta úniku plynu otvoreným ohňom je zakázané. • Pri dlhšom odstavení spotrebiča z prevádzky uzavrite kohút prívodu plynu pred spotrebičom a zaistite odpojenie spotrebiča od elektrickej siete. • V prípade zmeny prostredia v priestore, kde je spotrebič nainštalovaný (práce s nátěrovými hmotami, lepidlami apod.) musí byť spotrebič vždy odpojený z elektrickej siete a uzavretý hlavný uzáver prívodu plynu. • Neukladajte na spotrebič a do jeho blízkosti žiadne horľavé látky. | <ul style="list-style-type: none"> • Zaleca się, aby co najmniej raz na dwa lata firma posiadająca odpowiednie uprawnienia, dokonała przeglądu i konserwacji urządzenia. Zapobiegnie to występowaniu usterek w pracy urządzenia i przedłuży jego żywotność. • W przypadku wystąpienia charakterystycznego zapachu ulatniającego się gazu należy natychmiast odciąć dopływ gazu (zaworem odcinającym). Urządzenie może być ponownie użytkowane dopiero po stwierdzeniu i usunięciu przyczyny nieszczelności oraz po dokładnym wywietrzeniu pomieszczenia, w którym znajduje się płyta. • Zabrania się lokalizacji miejsca nieszczelności (wypływu) gazu przy pomocy otwartego ognia. • Jeśli planuje się dłuższą przerwę w eksploatacji urządzenia, należy odciąć dopływ gazu i odłączyć płytę od dopływu energii elektrycznej. • W przypadku zmiany środowiska, w którym zainstalowane jest urządzenie (np. prace z farbami, klejami, itp.), musi być zawsze wyłączony główny wyłącznik prądu i zamknięty zawór odcinający gaz. • Bezpośrednio na powierzchnię płyty ani w bezpośredniej bliskości jej powierzchni nie wolno odkładać materiałów palnych. |
| POPIS | POPIS | OPIS |
| <ul style="list-style-type: none"> • Spotřebič je určený k zabudování do výřezu v pracovní desce kuchyňského nábytku. • Upevnění spotřebiče ke skříňce je provedeno pomocí 4 úchytek. • Přívod plynu je ze spodní (zadní pravé) strany spotřebiče z prostoru kuchyňské skříňky. • Těsnící pryž nalepená pod okraj vařidlové desky zabraňuje zatékání kapaliny pod desku. | <ul style="list-style-type: none"> • Spotrebič je určený na zabudovanie do výřezu v pracovnej doske kuchyňského nábytku. • Upevnenie spotrebiča ku skrinke je prevedené cez tesniaci profil pomocou 4 úchytiiek. • Přívod plynu je zo spodnej (zadnej pravej) strany spotrebiča z priestoru kuchynskej skrinky. • Zatekaniu kvapalín pod spotrebič zabraňuje tesnenie umiestnené pod jeho okrajom. • Pripojenie elektrickej časti - so spotrebičom je dodávaný trojžilový kábel. Na pripojenie k elektrickej sieti je nutné k voľnému koncu pridať bežnú vidlicu s kolíkom (na 230 V). | <ul style="list-style-type: none"> • Gazowa płyta kuchenna przeznaczona jest do zabudowy we wcześniej wykonanym otworze montażowym w blacie szafki kuchennej. • Umieszczenie płyty kuchennej w otworze montażowym i jej przymocowanie łapkami mocującymi. • Doprowadzenie gazu znajduje się od spodu urządzenia (w tylnej części płyty z prawej jej strony) od strony wnętrza szafki kuchennej. Przyłączenie płyty do instalacji gazowej musi zostać wykonane poprzez metalowy przewód elastyczny DN15 – który posiada Certyfikat Bezpieczeństwa B. • Guma uszczelniająca przyklejona jest przy krawędzi płyty. Chroni ona przed zaciekaniami rozlanych potraw pod płytę kuchenną. |

| OBSLUHA SPOTŘEBIČE | OBSLUHA SPOTREBIČA | OBSŁUGA URZĄDZENIA |
|-------------------------------------------------------------------------------------------------------------------------------------------------------------------------------------------------------------------------------------------------------------------------------------------------------------------------------------------------------------------------------------|-------------------------------------------------------------------------------------------------------------------------------------------------------------------------------------------------------------------------------------------------------------------------------------------------------------------------------------------------------------------------------------------------------------------------|------------------------------------------------------------------------------------------------------------------------------------------------------------------------------------------------------------------------------------------------------------------------------------------------------------------------------------------------------------------------------------------------------------------------------------------------------------------------------------------------------------------------------------------------------------|
| <p>UPOZORNĚNÍ! Spotřebič mohou obsluhovat podle návodu k obsluze pouze dospělé osoby. Není přípustné ponechat děti bez dozoru u spotřebiče, který je v provozu. Plynová varná deska je spotřebič, jehož provoz vyžaduje neustálý dozor.</p> | <p>UPOZORNENIE! Spotřebič môžu obsluhovať podľa návodu na obsluhu len dospelé osoby. Nie je prípustné ponechať deti bez dozoru pri spotrebiči, ktorý je v prevádzke. Plynová vstavaná platňa je spotrebič, ktorého prevádzka vyžaduje neustály dozor.</p> | <p>OSTRZEŻENIE: Urządzenie, zgodnie z Instrukcją Obsługi, mogą obsługiwać tylko osoby dorosłe. Podczas eksploatacji urządzenia nie mogą przebywać w jego pobliżu dzieci bez opieki. Gazowa płyta kuchenna jest urządzeniem, którego eksploatacja wymaga stałego dozoru (min. istnieje możliwość spłynięcia wykipin na przyległe meble).</p> |
| <p>ZAPÁLENÍ HOŘÁKŮ Stlačte a otočte knoflíkem doleva až do polohy „MAXIMÁLNÍ PŘÍKON“ a zapalte plyn zápalkou nebo jiným zapalovačem.</p> | <p>ZAPÁLENIE HORÁKOV Stlačte a otočte gombík vľavo do polohy „MAXIMÁLNY PŘÍKON“ a zapáľte plyn zápalkou alebo zapalovačom na plyn.</p> | <p>ZAPALENIE PALNIKÓW NAWIERZCHNIKOWYCH Lekko nacisnąc na pokrętkę i obracać nim w lewo aż do pozycji „MAKSYMALNY PŁOMIEN”, podpalić gaz zapalką lub zapalniczką.</p> |
| <p>ZAPÁLENÍ HOŘÁKŮ VYSOKONAPĚTÝM ZAPALOVÁNÍM Lehce zatlačte na knoflík a otáčejte doleva až do polohy „MAXIMÁLNÍ PŘÍKON“. Druhou rukou stisknete spínač vysokonapětového zapalování nebo u sporáků vybavených spínačem vysokonapětového zapalování přímo na ovládacím kohoutu zatlačte knoflík na doraz k ovládacímu panelu a přidržte, dokud jiskra nezapálí hořák.</p> | <p>ZAPÁLENIE HORÁKOV VYSOKONAPĚTÝM ZAPALOVÁNÍM Zľahka zatlačte gombík a otáčajte ním vľavo až do polohy „MAXIMÁLNY PŘÍKON“. Druhou rukou stisnete spínač vysokonapätového zapalovania, pri sporákoch, ktoré sú vybavené spínačom vysokonapätového zapalovania priamo na ovládacom kohúte zatlačte gombík na doraz k ovládacímu panelu a pridržte, pokiaľ iskra nezapáli horák.</p> | <p>ZAPALENIE PALNIKÓW PRZY POMOCY ZAPALACZA WYSOKONAPIĘCIOWEGO Lekko wcisnąc pokrętkę i obracać nim w lewo aż do pozycji „MAKSYMALNY PŁOMIEN”. Drugą ręką nacisnąc przycisk zapalacza wysokonapięciowego i przytrzymać tak długo aż iskra zapali gaz.</p> |
| <p>UPOZORNĚNÍ! Vysokonapětové zapalování účinně a spolehlivě funguje už při jemném stisknutí. Přílišný tlak na knoflík může způsobit poškození zapalování.</p> | <p>UPOZORNĚNÍ! vysokonapätové zapalovanie účinne a spoľahlivo funguje už pri jemnom stisnutí. Príliš veľký tlak na gombík môže spôsobiť poškodenie zapalovania.</p> | <p>OSTRZEŻENIE! Zapalacz elektryczny działa skutecznie i bezawaryjnie już przy delikatnym naciśnięciu na przycisk. Zbyt duży nacisk na przycisk może spowodować uszkodzenie zapalacza.</p> |
| <p>ELEKTRICKÉ – S TERMoeLEKTRICKOU POJISTKOU PLAMENE (STOP GAS) Ovládací knoflík hořáku otočte do polohy „MAXIMÁLNÍ PŘÍKON“ a stlačte tlačítko zapalování. Knoflík hořáku přidržte zatlačený k panelu po dobu cca 10 sekund, aby došlo k zahřátí čidla pojistky plamene. Pokud plamen uhasne, zopakujte znovu postup zapalování.</p> | <p>ELEKTRICKÉ – S TERMoeLEKTRICKOU POISTKOU PLAMEŇA (STOP GAS) Zatlačte ovládací gombík horáka smerom k panelu a otočte do polohy „MAXIMÁLNY PŘÍKON“. Súčasne zapalte horák stlačením gombíka. Gombík horáka podržte zatlačený k panelu po dobu cca 10 sekúnd, aby došlo k nahriati čidla poistky a k zapáleniu. Po zapálení ovládací gombík uvoľnite. Ak plameň zhane, opakujte znova postup zapálenia.</p> | <p>ZAPALANIE GAZU ZAPALACZEM ELEKTRYCZNYM (STOP GAZ) Pokrętkę regulacyjną wybranego palnika przekręcić w położenie „MAKSYMALNY PŁOMIEN” i lekko przycisnąć w kierunku panelu. Następnie nacisnąć włącznik zapalacza gazu na panelu sterowniczym piekarnika. Iskra elektryczna przeskakująca pomiędzy elektrodą i pierścieniem stabilizującym palnika zapali gaz. Po zapaleniu gazu przytrzymać wcisniętą pokrętkę przez ok. 10 sekundy. Po nagraniu czujnika STOP GAZ zwolnić nacisk na pokrętkę i wybrać położenie wymaganej mocy palnika.</p> |

| | | |
|------------------------------------------------------------------------------------------------------------------------------------------------------------------------------------------------------------------------------------------------------------------------------------------------------------------------------------------------------------------------------------------------------------------------------------------------------------------------------------------------------------------------------------------------------------------------------------------------------------------------------------------------------|------------------------------------------------------------------------------------------------------------------------------------------------------------------------------------------------------------------------------------------------------------------------------------------------------------------------------------------------------------------------------------------------------------------------------------------------------------------------------------------------------------------------------------------------------------------------------------------------------------------------------------------------------------------------------------------------------------------------------------------------------|----------------------------------------------------------------------------------------------------------------------------------------------------------------------------------------------------------------------------------------------------------------------------------------------------------------------------------------------------------------------------------------------------------------------------------------------------------------------------------------------------------------------------------------------------------------------------------------------------------------------------------------------------------------------------------------------------------------------------------------------------------------------------------------|
| <p>TERMOELEKTRICKÁ POJISTKA PLAMENE (STOP GAS) Pojistky zajišťují uzavření přívodu plynu do hořáku při nežádoucím zhasnutí plamene (např. při překypění polévky) a jsou tedy vhodné pro rodiny s malými dětmi, vzhledem k tomu, že není možné trvale pustit plyn do hořáků otočením knoflíku.</p> | <p>TERMOELEKTRICKÁ POJISTKA PLAMEŇA (STOP GAS) Poistky zaisťujú automatické uzavretie prívodu plynu do horáka v prípade, že dôjde k uhaseniu plameňa (napríklad ak vykipí polievka) a teda sú vhodné pre rodiny s malými deťmi, vzhľadom na to, že nie je možné trvale pustiť plyn do horákov tým, že sa otočí gombíkom.</p> | <p>TERMOELEKTROMAGNETYCZNE ZABEZPIECZENIE (STOP GAS) Zabezpieczenie STOP GAS powoduje automatyczne zamknięcie dopływu gazu do palnika, w przypadku zgaśnięcia płomienia (n.p. wykipienia zupy).</p> |
| <p>ZHASNUTÍ VAŘIDLOVÝCH HOŘÁKŮ Otočte příslušným knoflíkem do polohy „VYPNUTO“. Zkontrolujete, zda plamen zhasne.</p> | <p>ZHASNUTIE VARNÝCH HORÁKOV Otočte príslušným gombíkom do polohy „VYPNUTÉ“. Skontrolujte, či plameň zhasne.</p> | <p>WYŁĄCZENIE PALNIKÓW NAWIERZCHNIOWYCH Należy przekręcić odpowiednie pokrętkę na pozycję - „WYŁĄCZONE”. Proszę sprawdzić, czy ogień zgasł</p> |
| <p>VAŘENÍ Pro vaření používejte nižší a širší nádoby. Dbejte na to, aby plameny hořáků zahřívaly dno nádoby a nepřesahovaly její okraj. Pro dokonalé (ekonomické) využití plynu používejte tyto doporučené průměry nádob: pro malý hořák od Ø 130 do Ø 160mm, střední hořák od Ø 160 do Ø 220mm, velký hořák od Ø 220 do Ø 280mm. Příkon hořáku je možno regulovat kohoutem v rozmezí poloh „MAXIMÁLNÍ PŘÍKON“ a „NÍZKÝ PŘÍKON“. Po uvedení pokrmu do varu snižte příkon na hodnotu, která ještě postačí k udržení varu.</p> | <p>VARENIE Na varenie používajte nižšie a širšie nádoby. Dbajte na to, aby plamene horákov zahrievali dno nádoby a nepresahovali jej okraj. Kombinovaný sporák má horáky rôznych veľkostí. Pre dokonalé (ekonomické) využitie plynu používajte doporučené priemery nádob: pre malý horák od Ø 130 do Ø 160mm, pre stredný horák od Ø 160 do Ø 220mm, pre veľký horák od Ø 220 do Ø 280mm. Prikon (veľkosť plameňa) horáka je možné regulovať kohútom v rozmedzí polôh „MAXIMÁLNY PŘÍKON“ a „SPORO“. Pre dosiahnutie polohy „sporo“ je potrebné gombík nastaviť až do ľavej krajnej polohy. Po uvedení jedla do varu znížte príkon horáka na hodnotu, ktorá ešte postačí na udržanie jedla vo vare.</p> | <p>GOTOWANIE Do gotowania należy używać naczyń niskich i szerokich. Należy uważać, by płomienie palącego się gazu ogrzewały tylko dno naczyń i nie przechodziły poza jego krawędzie. Kuchnia wyposażona jest w palniki różnej wielkości. Dla efektywnego (ekonomicznego) wykorzystania gazu, należy używać naczyń z zalecanymi średnicami: dla palnika małego Ø 130 do Ø 160mm, dla palnika średniego 160 do Ø 220mm, dla palnika dużego Ø 220 do Ø 280mm. Moc palnika (wielkość płomienia) można regulować pokrętką w zakresie pozycji od „PŁOMIENI MASYMALNY“ do „PŁOMIENI EKONOMICZNY“. Po doprowadzeniu potrawy do wrzenia należy obniżyć moc palnika tak, by wystarczyła do utrzymania posiłku w stanie gotowania.</p> |
| <div style="display: flex; justify-content: space-around; align-items: center;"> <div style="text-align: center;">  <p>Vypnuto Vypnuté Wyłączone</p> </div> <div style="text-align: center;">  <p>Maximální příkon Maximálny príkon Maksymalny płomień</p> </div> <div style="text-align: center;">  <p>Nízký příkon Nizký príkon Ekonomiczny płomień</p> </div> </div> | | |

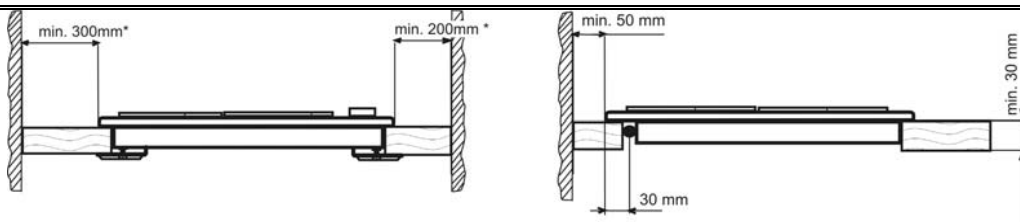
| ČIŠTĚNÍ A ÚDRŽBA | ČISTENIE A ÚDRŽBA | CZYSZCZENIE I KONSERWACJA |
|---------------------------------------------------------------------------------------------------------------------------------------------------------------------------------------------------------------------------------------------------------------------------------------------------------------------------------------------------------------------------------------------------------------------------------------------------------------------------------|---------------------------------------------------------------------------------------------------------------------------------------------------------------------------------------------------------------------------------------------------------------------------------------------------------------------------------------------------------------------------------------------------------------------------------------------------------------------------------------------|------------------------------------------------------------------------------------------------------------------------------------------------------------------------------------------------------------------------------------------------------------------------------------------------------------------------------------------------------------------------------------------------------------------------------------------------------------------------------------------------------------------------------------------------------------------------------------------------------------------------------------------------------------------------------------------------------------------------------------------------------------------------------|
| <p>Při čištění a údržbě spotřebiče dodržujte zásady:</p> <ul style="list-style-type: none"> • Všechny knoflíky nastavte do polohy vypnuti. • Hlavní vypínač musí být v poloze vypnuto. • Vyčkejte až bude sporák vychladlý. | <p>Pri čistení a údržbe spotrebiča dodržujte tieto zásady:</p> <ul style="list-style-type: none"> • Všetky ovládacie prvky nastavte do polohy „VYPNUTÉ“ • Odpojte spotrebič od elektrickej siete buď vytiahnutím zástrčky zo zásuvky, alebo vypnutím hlavného vypínača. • Počkejte, kým spotrebič vychladne. | <p>Przy czyszczeniu i konserwacji Płyty należy przestrzegać następujących zasad:</p> <ul style="list-style-type: none"> • Wszystkie pokręta ustawić w pozycji WYŁĄCZONE”. • Odłączyć kuchenkę od sieci elektrycznej, wyłącznik główny musi być w pozycji “WYŁĄCZONE”. • Odczekać aż kuchnia ostygnie. |
| <p>VAŘIDLOVÁ DESKA Vyjmete vařidlové mřížky a omyjte je samostatně, nebo je vložte do myčky nádobí. Po umytí je umístíte zpět na vařidlovou desku. Hořáky (víčko, rozdělovač) vyjměte z vařidlové desky pohybem vzhůru a nechte je odmočit po dobu 10 minut v teplé vodě se saponátem. Po omytí je pečlivě osušte a zkontrolujte, že všechny zářezy hořáků jsou čisté. Hořák vraťte zpět do hořákové misky.</p> | <p>VARNÁ PLATŇA Vyberte mriežky a umyte ich samostatne alebo ich vložte do umývačky riadu. Po umytí ich umiestnite späť na varnú platňu. Horáky (viečko, rozdeľovač) vyberte z varnej platne pohybom nahor a nechajte ich 10 minút odmočiť v teplej vode so saponátom. Po umytí ich dôkladne vysušte a skontrolujte, či sú všetky zárezy horákov čisté. Horák vraťte späť do horákovkej misky.</p> | <p>PLYTA PODPALNIKOWA Zdjąc kratki i umyć je lub włożyć do zmywarki, po umyciu umieścić je z powrotem w zagłębieniach płyty podpalnikowej. Elementy palników - kołpak, pierścień stabilizujący i kielichy palników zdjąć i moczyć je przez 10 minut w ciepłej wodzie z detergentem. Następnie wysuszyć i sprawdzić, czy wszystkie wycięcia palnika są czyste. Umieścić z powrotem na płycie.</p> |
| <p>SKLENĚNÝ POVRCH VAŘIDLOVÉ DESKY</p> <ul style="list-style-type: none"> • Pokud je to nutné, odstraňte nejprve zbytky jídla pomocí dřevěné nebo plastové škrabky. • Po ukončení vaření skleněný povrch desky důkladně vyčistíte běžným čisticím prostředkem na sklo pomocí měkké látky nebo papírového ubrusku. • Povrch desky vytřete do sucha. • Nikdy nepoužívejte brusné prostředky, které by narušily povrch spotřebiče | <p>SKLENĚNÝ POVRCH VARNEJ PLATNE</p> <ul style="list-style-type: none"> • Pokiaľ je to nutné, odstráňte pomocou drevenej alebo plastovej škrabky najprv zvyšky jedál. • Po ukončení varenia sklenený povrch platne dôkladne vyčistíte bežným čistiacim prostriedkom na sklo pomocou mäkkej látky alebo papierového obrúska. • Povrch platne utrite do sucha. • Nikdy nepoužívajte brusné prostriedky, ktoré by narušily povrch spotrebiča. | <p>PLYTA PODPALNIKOWA - SZKLANA</p> <ul style="list-style-type: none"> • Lekkie zabrudzenia płyty można usuwać mokraj szmatką lub gąbką. Przy większym zanieczyszczeniu należy stosować środki czyszczące powierzchniowo czynne (saponaty), następnie zmyć czyszczone powierzchnie ciepłą wodą i osuszyć. • Jeśli jest to konieczne resztki pokarmów z płyty można usunąć przy pomocy drewnianego skrobaka. • Nakrywki palników, pierścienie stabilizujące i kołpaki należy wyczyścić szczotką, oplukać i wysuszyć. Po oczyszczeniu należy prawidłowo zmontować palniki • Bezwzględnie nie wolno używać do czyszczenia płyty agresywnych środków czyszczących oraz proszków – które mogłyby uszkodzić szklaną powierzchnię. |
| <p>SMALTOVANÝ NEBO NEREZOVÝ POVRCH VARNÉ DESKY</p> <ul style="list-style-type: none"> • Povrch spotřebiče čistíte vlhkým harříkem nebo houbou a vytřete do sucha. • Nikdy nepoužívejte brusné prostředky, které by narušily povrch spotřebiče | <p>SMALTOVANÝ ALEBO NEREZOVÝ POVRCH VARNEJ PLATNE</p> <ul style="list-style-type: none"> • Povrch spotrebiča čistite vlhkou handrou alebo špongiou a vytľeštite do sucha. • Nikdy nepoužívajte brusné prostriedky, ktoré by narušily povrch spotrebiča. | <p>PLYTA PODPALNIKOWA</p> <ul style="list-style-type: none"> • Lekkie zabrudzenia płyty można usuwać mokraj szmatką lub gąbką. Przy większym zanieczyszczeniu należy stosować środki czyszczące powierzchniowo czynne (saponaty), następnie zmyć czyszczone powierzchnie ciepłą wodą i osuszyć. • Bezwzględnie nie wolno używać do czyszczenia płyty agresywnych środków czyszczących oraz proszków – które mogłyby uszkodzić powierzchnię. |

| | | |
|--------------------------------------------------------------------------------------------------------------------------------------------------------------------------------------------------------------------------------------------------------------------------------------------------------------------------------------------------------------------------------------------------------------------------------------------------|---------------------------------------------------------------------------------------------------------------------------------------------------------------------------------------------------------------------------------------------------------------------------------------------------------------------------------------------------------------------------------------------------------------------------------------------------------------------------------------------------------------------------------------------------------------------------------|-----------------------------------------------------------------------------------------------------------------------------------------------------------------------------------------------------------------------------------------------------------------------------------------------------------------------------------------------------------------------------------------------------------------------------------------------------------|
| UPOZORNĚNÍ: Rozdělovače jsou vyráběny z hliníkové slitiny a nedoporučujeme jejich čištění v myčce. | UPOZORNENIE: Rozdělovače sú vyrábané z hliníkovej zliatiny a nedoporučujeme ich čistenie v umývačke. | UWAGA: Mycie stabilizatorów płomienia w zmywarce jest niewskazane, gdyż wykonane są one z aluminium. |
| REKLAMACE | REKLAMÁCIA | REKLAMACJE |
|  Vyskytne-li se v záruční době na spotřebiči závada, neopravujte ji sami. Reklamaci uplatňujte v prodejně, ve které jste spotřebič zakoupili, u značkového servisu, nebo u servisních gescí, uvedených v Záručních podmínkách. Při podávání reklamace se řiďte textem Záručních podmínek. Bez předložení řádně vyplněného Záručního listu je reklamace neplatná. | Ak sa vyskytne v záručnej dobe na spotrebiču závada, neopravujte ju sami. Reklamáciu spotrebiča si môžete uplatniť v predajni, kde ste sporák zakúpili, u najbližšej servisnej gescie, uvedenej v Záručných podmienkach, prípadne u servisného technika, ktorý spotrebič uviedol do prevádzky. Pri reklamácii je potrebné predložiť doklad o kúpe spotrebiča a riadne vyplnený a potvrdený Záručný list o spotrebiča. Pri podávaní reklamácie sa riadte textom Záručného listu a Záručných podmienok. Bez predloženia riadne vyplneného Záručného listu je reklamácia neplatná. | Jeśli w okresie gwarancyjnym wystąpi usterka kuchni - nie powinno się usuwać jej samodzielnie. Reklamacje należy zgłaszać w jednym z podanych w Karcie Gwarancyjnej autoryzowanych serwisów MORA lub w centrum serwisowym MORA (tel. 0 / prefiks / 61 855 29 17). Przy zgłaszaniu reklamacji należy postępować zgodnie z instrukcją podaną w Karcie Gwarancyjnej. Bez ważnej, prawidłowo wypełnionej Karty Gwarancyjnej reklamacja nie może być przyjęta. |
| ZPŮSOBY VYUŽITÍ A LIKVIDACE OBALŮ | SPÔSOBY VYUŽITIA A LIKVIDÁCIE OBALOV | SPOSOBY WYKORZYSTANIA I UTYLIZACJI OPAKOWAŃ |
| MORA MORAVIA, s.r.o., se zapojila do integrovaného systému sběru komunálního odpadu ve spolupráci s firmou EKO-KOM, a. s. Sběr obalů uložených na sběrných místech ve Vaší obci zaručuje jejich recyklaci. | vnitřní lepenka, baliací papier - predaj zberným surovinám - do zberných kontajnerov na zberný papier - iné využitie drevené podstavce - na miesto určené obcou na ukladanie odpadu obalová fólia a PE vrecia - do zberných kontajnerov na plasty | tektura falista, papier pakowy - sprzedaż w skupie makulatury - odkładanie do pojemników zbiorczych na papier i makulaturę podstawki drewniane - do innego wykorzystania - do odpadów komunalnych folia i woreczki plast. - do pojemników zbiorczych na plastik. |
| LIKVIDACE SPOTŘEBIČE PO UKONČENÍ ŽIVOTNOSTI | LIKVIDÁCIA SPOTREBIČA PO UKONČENÍ ŽIVOTNOSTI | LIKWIDACJA URZĄDZENIA PO ZAKOŃCZENIU UŻYTKOWANIA |
|  | | |
| Tento spotřebič je označen v souladu s evropskou směrnicí 2002/96/EG o nakládání s použitými elektrickými a elektronickými zařízeními (waste electrical and electronic equipment - WEEE). Tato směrnice stanoví jednotný evropský (EU) rámec pro zpětný odběr a recyklování použitých zařízení. | Tento spotřebič je označený v súlade s európskou smernicou 2002/96/EG o nakladaní s použitými elektrickými a elektronickými zariadeniami (waste electrical and electronic equipment - WEEE). Táto smernica stanoví jednotný európsky (EU) rámec pre spätný odber a recyklovanie použitých zariadení. | Urządzenie to oznaczono zgodnie z europejską wytyczną 2002/96/EG o zużytych urządzeniach elektrycznych i elektronicznych (waste electrical and electronic equipment - WEEE). Wytyczna ta określa ramy obowiązującego w całej Unii Europejskiej odbioru i wtórnego wykorzystania starych urządzeń. |

| | | |
|----------------------------------------------------------------------------------------------------------------------------------------------------------------------------------------------------------------------------------------------------------------------------------------------------------------------------------------------------------------------------------------------------------------------------------------------------------------------------------------------------------------------------------------------------------------------------------------------------------------------------------------------------------------------------------------------------------------------------------------------------------------------------------------------------------------------------------------------------------------------------------------------------------------|-------------------------------------------------------------------------------------------------------------------------------------------------------------------------------------------------------------------------------------------------------------------------------------------------------------------------------------------------------------------------------------------------------------------------------------------------------------------------------------------------------------------------------------------------------------------------------------------------------------------------------------------------------------------------------------------------------------------------------------------------------------------------------------------------------------------------------------------------------------------------------------------------------------------------------------------------------------------------|-----------------------------------------------------------------------------------------------------------------------------------------------------------------------------------------------------------------------------------------------------------------------------------------------------------------------------------------------------------------------------------------------------------------------------------------------------------------------------------------------------------------------------------------------------------------------------------------------------------------------------------------------------------------------------------------------------------------------------------------------------------------------------------------------------------------------------------------------|
| <p>Spotřebič obsahuje hodnotné materiály, ktoré by mali byť opätovne využité. Spotřebič odevzdajte do sběrných surovin nebo na místo určené obcí k ukládání odpadu.</p> | <p>Spotřebič obsahuje hodnotné materiály, ktoré by mali byť opätovne využité. Podľa možnosti spotřebič odovzdajte do zberných surovín alebo na miesto určené obcou na odkladanie odpadu.</p> | <p>Stare, zużyte urządzenie zawiera dużo pełnowartościowych surowców, które powinny być ponownie wykorzystane. Urządzenie należy sprzedać w punkcie skupu surowców wtórnych albo oddać do punktu zbiorczego odpadów komunalnych.</p> |
| <p style="text-align: center;">PŘEDPIS PRO INSTALACI A SE ŘÍZENÍ</p> | <p style="text-align: center;">PREDPIS NA INŠTALÁCIU A NASTAVENIE</p> | <p style="text-align: center;">INSTRUKCJA INSTALACJI I REGULACJI</p> |
| <p>Tento výrobek není vybaven zařízením, které zamezuje nebezpečnému hromadění nespáleného paliva v prostoru spotřebiče. V důsledku toho je možné jej instalovat pouze do prostoru, s dostatečnou výměnou vzduchu - nejméně 80 m³/h. Přičemž výměnou vzduchu se rozumí situace, kdy vzduch o požadovaném množství do místnosti jedním či více otvory vnikne a odvětracím otvorem, nebo otvory místnost opouští. Vyústění o dvětracím otvoru musí vést do volného prostřanství</p> <p>Instalaci je nutno provést v souladu s platnými národními normami a předpisy. Instalaci spotřebiče smí provádět pouze oprávněná osoba k této činnosti odborně způsobilá. Oprávněná osoba je povinná ustavit spotřebič tak, aby byl ve vodorovné poloze, připojit jej k rozvodu plynu, na elektrickou rozvodnou síť a překontrolovat jeho funkci. Instalace spotřebiče musí být potvrzena v Záručním listu.</p> | <p>Tento výrobok nedisponuje zariadením, ktoré zamedzuje nebezpečnému hromadeniu nespáleného paliva v priestore miestnosti. V dôsledku toho je možné ho inštalovať iba v priestore s dostatočnou výmenou vzduchu – najmenej 80 m³/h. Pričom výmenou vzduchu sa rozumie situácia, kedy vzduch s požadovaným množstvom do miestnosti jedným či viac otvormi vnikne a odvetracím otvorom, alebo otvormi miestnosť opúšťa. Vyústenie odvetracieho otvoru musí viesť do voľného priestranstva.</p> <p>Inštaláciu je nutné vykonať v súlade s platnými národnými normami a predpismi. Inštaláciu spotřebiča môže vykonávať iba oprávněná servisná firma, ktorá má uzatvorenú platnú servisnú zmluvu s výrobcem alebo dovozcom. Pracovník je povinný postaviť spotřebič tak, aby bol vo vodorovnej poloze, pripojiť ho k rozvodu plynu, k elektrickej rozvodnej sieti a prekontrolovať jeho funkciu. Inštalácia spotřebiča musí byť potvrdená v Záručnom liste.</p> | <p>Instalacji urządzenia może dokonać tylko firma posiadająca wymagane uprawnienia. Instalacja musi być wykonana zgodnie z polskimi przepisami budowlanymi (Rozporządzenie Ministra Infrastruktury w sprawie warunków technicznych, jakim powinny odpowiadać budynki i ich usytuowanie Dz.U. Nr 75 z 15.06.2002r. poz.690) oraz innymi obowiązującymi w tym zakresie w Polsce normami i przepisami. Osoba dokonująca instalacji musi wyzyciowić płytę podłączyc ją do sieci elektrycznej oraz sprawdzić prawidłowość jej działania. Przyłączenie płyty powinno być potwierdzone przez osobę instalującą w Kartcie Gwarancyjnej.</p> |
| <p>DŮLEŽITÉ UPOZORNĚNÍ</p> <p>Při jakékoli manipulaci se spotřebičem mimo běžné použití je nutno uzavřít kohout v p řívodu plynu před spotřebičem a odpojit spotřebič od elektrické sítě.</p> <p>Při instalaci spotřebiče je nutné z hlediska funkce spotřebiče, provést především tyto úkony:</p> <ul style="list-style-type: none"> • Zkouška těsnosti plynových spojů a správnosti připojení k elektrické síti • Kontrola funkce plynových hořáků a jejich seřizení (sporo přikon, čidla termoelektrických pojistek, zapalování) • P ředvedení zákazníkovi všech funkcí spotřebiče a seznámení s jeho obsluhou a údržbou. | <p>DŮLEŽITÉ UPOZORNENIE</p> <p>Pri akejkoľvek manipulácii so spotřebičom, mimo bežného použitia, je nutné uzavrieť kohút v p rívode plynu pred spotřebičom a odpojiť spotřebič od elektrickej siete.</p> <p>Pri inštalácii spotřebiča je nutné z hľadiska funkcie spotřebiča vykonať predovšetkým tieto úkony:</p> <ul style="list-style-type: none"> • Skúšku tesnosti plynových spojov a správnosti pripojenia k elektrickej sieti, • Kontrolu funkcie plynových hořákov a ich nastavenie (sporo přikon, zapalovanie), • Predviesť všetky funkcie spotřebiča zákazníkovi a oznámiť ho s jeho obsluhou a údržbou, • Kontrolu správnosti pripojenia k elektrickému p rívodu, • Kontrolu funkcie vyhrievacích telies, ovládacích a regulačných p rvkov. | <p>WAŻNE OSTRZEŻENIE!</p> <p>Podczas jakiegokolwiek manipulowania płytą (p rócz zwykłego użytkowania) należy zamknąć dopływ gazu przy pomocy zaworu odcinającego oraz odłączyć urządzenie od sieci elektrycznej.</p> <p>Podczas sprawdzania funkcji urządzenia należy wykonać następujące czynności:</p> <ul style="list-style-type: none"> • Sprawdzenie czy rodzaj gazu w sieci gazowej oraz napięcie elektryczne zasilania są zgodne z danymi na tabliczce znamionowej • Sprawdzenie szczelności połączeń gazowych • Sprawdzenie funkcji palników nawierzchniowych i ich regulacja (PŁOMIEN EKONOMICZNY) • Sprawdzenie prawidłowości podłączenia do sieci elektrycznej • Zademonstrowanie wszystkich funkcji płyty klientowi i zapoznanie go z użytkowaniem i konserwacją płyty. |

| | | |
|--------------------------------------------------------------------------------------------------------------------------------------------------------------------------------------------------------------------------------------------------------------------------------------------------------------------------------------------------------------------------------------------------------------------------------------------------------------------------------------------------------------------------------------------------------------------------------------------------------------------------------------------------------------------------------------------------------------------------------------------------------------------------------------------------------------------------------------------------------------------------|-----------------------------------------------------------------------------------------------------------------------------------------------------------------------------------------------------------------------------------------------------------------------------------------------------------------------------------------------------------------------------------------------------------------------------------------------------------------------------------------------------------------------------------------------------------------------------------------------------------------------------------------------------------------------------------------------------------------------------------------------------------------------------------------------------------------------------------------------------------------------------------------------------------------------------------------------|---------------------------------------------------------------------------------------------------------------------------------------------------------------------------------------------------------------------------------------------------------------------------------------------------------------------------------------------------------------------------------------------------------------------------------------------------------------------------------------------------------------------------------------------------------------------------------------------------------------------------------------------------------------------------------------------------------------------------------------------------------------------------------------------------------------------------------------------------------------------------------------------------------------------------------------------------------------------------------------------------------------------------------------------------------------------------------------------------------------------------------------------|
| <p>Tato část návodu je určena především pracovníkům oprávněných instalačních a opravárenských firem. Pro plynovou vestavnou varnou desku platí tyto základní předpisy: ČSN EN 30-1-1 Varné spotřebiče na plynná paliva pro domácnost. Část 1-1 Všeobecné požadavky na bezpečnost. ČSN EN 30-2-1 Varné spotřebiče na plynná paliva pro domácnost. Část 1-1 Hospodárné využití energie. Všeobecně. ČSN 06 1008 Požární bezpečnost tepelných zařízení ČSN 73 0823 Požárně technické vlastnosti hmot. Stupeň hořlavosti stavebních hmot.</p> <p>Instalace musí být provedena v souladu s těmito předpisy: ČSN 33 2180 Elektrotechnické předpisy ČSN. Připojování elektrických přístrojů. ČSN EN 1775 Zásobování plynem. Plynovody v budovách. Nejvyšší provozní tlak ≤ 5 bar. Provozní požadavky.</p> | <p>Táto časť návodu je určená predovšetkým pracovníkom servisných firiem. Pre plynovú vstavanú platňu platia tieto základné predpisy: STN 06 1412 Lokálne spotrebiče na plynné palivá. STN EN 30-1-1 Varné spotrebiče na plynné palivá pre domácnosť. Všeobecné požiadavky na bezpečnosť. STN EN 30-2-1 Varné spotrebiče na plynné palivá pre domácnosť. Hospodárne využitie energie. STN 06 1008 Požiarne bezpečnosť tepelných zariadení. STN 73 0823 Požiaro-technické vlastnosti hmôt. Stupeň horľavosti stavebných hmôt.</p> <p>Inštalácia musí byť vykonaná v súlade s týmito predpismi: STN 33 2180 Pripájanie elektrických prístrojov. STN 586441 Zásobovanie plynom. Plynovody v budovách. Najvyšší prevádzkový tlak ≤ 5 bar. Požiadavky na prevádzku. STN 38 6460 Predpisy pre inštaláciu a rozvod propán-butánu v obytných budovách.</p> | <p>Instalacji urządzenia może dokonać tylko firma posiadająca wymagane uprawnienia. Instalacja musi być wykonana zgodnie z polskimi przepisami budowlanymi (Rozporządzenie Ministra Gospodarki Przestrzennej i Budownictwa w sprawie warunków technicznych, jakim powinny odpowiadać budynki i ich usytuowanie Dz.U. Nr 10 z 8.02.95r. poz.46) oraz innymi obowiązującymi w tym zakresie w Polsce normami i przepisami. Płyta może zostać zainstalowana wyłącznie przez firmę posiadającą odpowiednio do tego celu uprawnienia. Przyłączenie płyty do instalacji gazowej musi zostać wykonane poprzez metalowy przewód elastyczny DN15 – który posiada Certyfikat Bezpieczeństwa B . Przy instalacji urządzenia konieczne jest wykonanie, przede wszystkim, następujących czynności:</p> <ul style="list-style-type: none"> • próba szczelności połączeń przewodów gazowych • kontrola działania palników gazowych i ich regulacja (dopływ powietrza, moc „ekonomiczna”, zapalenie gazu) • zaprezentowanie użytkownikowi wszystkich funkcji urządzenia i zaznajomienie go z obsługą i konserwacją. |
| <p style="text-align: center;">UMÍSTĚNĚNÍ A INSTALACE</p> | <p style="text-align: center;">UMIESTNENIE A INŠTALÁCIA</p> | <p style="text-align: center;">UMIESZCZENIE I INSTALACJA URZĄDZENIA</p> |
| <ul style="list-style-type: none"> • Varná deska může být umístěna v kuchyňských linkách i v samostatných kuchyňských skříňkách v místnosti s obyčejným prostředím (ČSN 33 2000-1 a ČSN EN 60 529) a s minimálním prostorem 20 m³ o minimální výšce stropu 2,3 m). • V menších místnostech je nutné zajistit dostatečné odvětrávání (např. odsavačem par) a přívod vzduchu. Umístění v menších místnostech je nutno konzultovat s plynárenským podnikem. • Pro bezpečné vzdálenosti stěn a nábytku od spotřebiče i ochrany těchto stěn platí ČSN 06 1008 a ČSN 73 0823. | <ul style="list-style-type: none"> • Varná platňa môže byť umiestnená v kuchynských linkách i v samostatných kuchynských skrinkách v miestnosti s obyčajným prostredím (STN 33 2000-1) a s minimálnym priestorom 20 m³ s minimálnou výškou stropu 2,3 m. • V menších miestnostiach je nutné zabezpečiť dostatočné odvetrávanie (napr. odsávačom pár) a prívod vzduchu. Umiestnenie v menších miestnostiach je nutné konzultovať s plynárenskou firmou. • Pre bezpečné vzdialenosti stien a nábytku od spotrebiča i ochrane týchto stien platí STN 06 1008 | <ul style="list-style-type: none"> • Płyta kuchenna może być wbudowana w segment meblowy albo w oddzielny szafkę kuchenną w pomieszczeniach o normalnym środowisku , o minimalnej kubaturze zgodnej w/w przepisami oraz o minimalnej wysokości stropu 2,2 m. • Pomieszczenie to musi spełniać warunki wentylacji (zapewniającej wymianę powietrza) określone w Polskiej Normie. Odnośnie bezpiecznej odległości płyty od ścian i mebli i ochrony ścian obowiązują przepisy Polskich Norm . • Płyta kuchenna przeznaczona jest do zabudowy w otworze wykonanym w blacie mebla pokrytym |

| | | |
|--------------------------------------------------------------------------------------------------------------------------------------------------------------------------------------------------------------------------------------------------------------------------------------------------------------------------------------------------------------------------------------------------------------------------------------------------------------------------------------------------------------------------------------------------------------------------------------------------------------------------------------------------------------------------------------------------------------------------------------------------------------------------------------------------------------------------------------------------------------------------------------------------------------------------------------------------------------------------------------------------------------------------------------------------------------------------------------------------------------------------------------------------------------------------------------------------------------------------------------------------------------------------------------------------------------------------------------------------------------------------------------------------------------------------------------------------------------------------------------------------------|----------------------------------------------------------------------------------------------------------------------------------------------------------------------------------------------------------------------------------------------------------------------------------------------------------------------------------------------------------------------------------------------------------------------------------------------------------------------------------------------------------------------------------------------------------------------------------------------------------------------------------------------------------------------------------------------------------------------------------------------------------------------------------------------------------------------------------------------------------------------------------------------------------------------------------------------------------------------------------------------------------------------------------------------------------------------------------------------------------------------------------------------------------------------------------------------------------------------------------------------------------------------------------------------------------------------------------------------------------------------------------------------------------------------------------------------------------------------------------------------------------------------------------------------------------------------------------------------------------------------------------------------------------------------------------------------------------------------------------------|----------------------------------------------------------------------------------------------------------------------------------------------------------------------------------------------------------------------------------------------------------------------------------------------------------------------------------------------------------------------------------------------------------------------------------------------------------------------------------------------------------------------------------------------------------------------------------------------------------------------------------------------------------------------------------------------------------------------------------------------------------------------------------------------------------------------------------------------------------------------------------------------------------------------------------------------------------------------------------------------------------------------------------------------------------------------------------------------------------------------------------------------------------------------------------------------------------------------------------------------------------------------------------------------------------------------------------------------------------------------------------------------------------------------------------------------------------------------------------------------------------------------------------------------------------------------------------------------------------------------------------------------------------------------------------------------------------------------------------------------|
| <ul style="list-style-type: none"> • Varná deska předpokládá zabudování do výřezu v pracovní desce, povrchově kryté tepelně odolným materiálem. Zadní stěna kuchyňské linky za varnou deskou musí být rovněž z tepelně odolného materiálu (tepelná odolnost min. 120° C). Nejmenší vzdálenost zadní hrany varné desky od zadní stěny je 50 mm. Varná deska nesmí být instalována v těsné blízkosti kuchyňských spotřebičů nebo skříňky z hořlavého materiálu, přesahující nad povrch pracovní desky . • Vzdálenost mezi boční hranou varné desky a stěnou hořlavého kuchyňského zařízení přesahujícího nad pracovní desku nesmí být menší než 300 mm. • Dbejte, aby umístění varné desky vzhledem ke svislým stěnám přesahující nad úroveň pracovní desky odpovídalo obrázku. • Nad varnou desku se doporučuje instalovat pouze odsavač par (digestor), nad kterým může být umístěna kuchyňská skříňka. Samostatnou skříňku bez odsavače par k instalaci nad varnou desku nedoporučujeme. • Kuchyňská skříňka, do které je varná deska instalována, musí mít ve své zadní stěně otvor k připojení na plynovod, pro který musí být za skříňkou instalační prostor. • Skříňka musí mít dvířka, umožňující snadný přístup k uzavíracímu kohoutu. Připojení na plynovod (uzávěr) musí být podle ČSN EN 1775 přednostně provedeno napevno. • Připojení a instalace spotřebiče na PROPAN - BUTAN musí odpovídat požadavkům ČSN 38 6460. | <p>a STN 73 0823.</p> <ul style="list-style-type: none"> • Varná platňa predpokladá zabudovanie do výrezu v pracovnej doske povrchovo krytej tepelne odolným materiálom. Zadná stena kuchynskej linky za varnou platňou musí byť rovnako z tepelne odolného materiálu (tepelná odolnosť 120° C). Najmenšia vzdialenosť zadnej hrany varnej platne od zadnej steny je 50 mm. Varná platňa nesmie byť inštalovaná v tesnej blízkosti kuchynských spotrebičov alebo skrinky z hořlavého materiálu, ktorá presahuje nad povrch pracovnej platne. • Vzdialenosť medzi bočnou hranou varnej platne a stenou hořlavého kuchynského zariadenia presahujúceho nad pracovnú dosku nesmie byť menšia než 300 mm. • Dbajte na to, aby umiestnenie varnej platne vzhľadom ku zvislým stenám presahujúcej nad úroveň pracovnej dosky odpovedalo obrázku. • Nad varnú platňu sa doporučuje inštalovať len odsávač pár (digestor), nad ktorým môže byť umiestnená kuchynská skrinka. Samostatnú skrinku bez odsávača pár nedoporučujeme inštalovať nad varnú platňu. • Kuchynská skrinka, v ktorej je varná platňa inštalovaná, musí mať vo svojej zadnej stene otvor na pripojenie plynovodu, ktorý musí mať za skrinkou inštaláciu priestor. • Skrinka musí mať dvierka, ktoré umožňujú ľahký prístup k uzatváraciemu kohoutu. Pripojenie na plynovod (uzáver) musí byť v súlade s STN 386441 prednostne prevedené na pevno. • Pripojenie na propán-butánový fľašu sa prevedie hadicou a pomocou hadicového nadstavca pribaleného v príslušenstve. Pokiaľ bude fľaša na propán-bután umiestnená v skrinke, musí jej inštalácia a umiestnenie odpovedať požiadavkám STN 38 6460. | <p>materiałem odpornym na działanie wysokich temperatur .</p> <ul style="list-style-type: none"> • Tylna ściana segmentu kuchennego znajdująca się za płytą kuchenną musi być również wykonana z materiału odpornego na działanie wysokich temperatur (odporność na temperaturę - minimum 120 °C). Najmniejsza odległość tylnej krawędzi płyty kuchennej od tylnej ściany wynosi 50 mm. Płyta kuchenna nie może być zainstalowana w pobliżu innych urządzeń kuchennych albo szafek wykonanych z materiałów palnych, które wystają powyżej blatu. • Odległość pomiędzy boczną krawędzią płyty kuchennej i ścianą urządzeń kuchennych wykonanych z materiałów palnych wystających ponad blat roboczy nie może być mniejsza niż 300 mm. • Należy przestrzegać zasady, aby umieszczenie płyty kuchennej w stosunku do ścian pionowych wystających ponad poziom płyty roboczej była analogiczne jak na ilustracji. • Zaleca się, aby nad płytą kuchenną znajdował się pochłaniacz pary (może być obudowany szafka). Nie zaleca się umieszczania nad płytą zwykłej szafki kuchennej bez pochłaniacza pary. • Szafka kuchenna, do której ma być zabudowana płyta kuchenna musi mieć w tylnej ścianie otwór do przyłączenia gazu. Za tylną ścianką szafki musi być dość miejsca do wykonania podłączenia do instalacji gazowej budynku. Szafka musi posiadać drzwiczki umożliwiające dostęp do zaworu odcinającego gaz. • Podłączenie do butli z propan-butanem wykonuje się przy wykorzystaniu węża. Właściwa końcówka do węża stanowi wyposażenie płyty. Instalacja oraz umieszczenie butli muszą spełniać wymagania przytoczonych już przepisów oraz norm, które obowiązują w Polsce. |
|--------------------------------------------------------------------------------------------------------------------------------------------------------------------------------------------------------------------------------------------------------------------------------------------------------------------------------------------------------------------------------------------------------------------------------------------------------------------------------------------------------------------------------------------------------------------------------------------------------------------------------------------------------------------------------------------------------------------------------------------------------------------------------------------------------------------------------------------------------------------------------------------------------------------------------------------------------------------------------------------------------------------------------------------------------------------------------------------------------------------------------------------------------------------------------------------------------------------------------------------------------------------------------------------------------------------------------------------------------------------------------------------------------------------------------------------------------------------------------------------------------|----------------------------------------------------------------------------------------------------------------------------------------------------------------------------------------------------------------------------------------------------------------------------------------------------------------------------------------------------------------------------------------------------------------------------------------------------------------------------------------------------------------------------------------------------------------------------------------------------------------------------------------------------------------------------------------------------------------------------------------------------------------------------------------------------------------------------------------------------------------------------------------------------------------------------------------------------------------------------------------------------------------------------------------------------------------------------------------------------------------------------------------------------------------------------------------------------------------------------------------------------------------------------------------------------------------------------------------------------------------------------------------------------------------------------------------------------------------------------------------------------------------------------------------------------------------------------------------------------------------------------------------------------------------------------------------------------------------------------------------|----------------------------------------------------------------------------------------------------------------------------------------------------------------------------------------------------------------------------------------------------------------------------------------------------------------------------------------------------------------------------------------------------------------------------------------------------------------------------------------------------------------------------------------------------------------------------------------------------------------------------------------------------------------------------------------------------------------------------------------------------------------------------------------------------------------------------------------------------------------------------------------------------------------------------------------------------------------------------------------------------------------------------------------------------------------------------------------------------------------------------------------------------------------------------------------------------------------------------------------------------------------------------------------------------------------------------------------------------------------------------------------------------------------------------------------------------------------------------------------------------------------------------------------------------------------------------------------------------------------------------------------------------------------------------------------------------------------------------------------------|



STRUČNÝ POPIS ZABUDOVÁNÍ VARNÉ DESKY:

- Zhotovte výřez v pracovní desce. .
- Nasadte pryžové těsnění (X) na okraj krytu varné desky.
- Vložte varnou desku do výřezu a upevněte ji upínkami ve správné poloze.
- Zapojení na plynovod, zkouška těsnosti plynu.
- Připojení na elektrickou síť.
- Nasazení rozdělovačů plamene na hořákové hlavy, víček a vařidlových mřížek.
- Zkontrolujte všechny funkce varné desky.

STRUČNÝ POPIS ZABUDOVÁNIE VARNEJ PLATNE:

- Zhotovte výřez v pracovnej doske. .
- Nasadte gumové tesnenie (X) na oobvod varnej platne.
- Vložte varnú platňu do výřezu a upevnite ju upínkami v správnej polohe.
- Zapojenie na plynovod, zkuška těsnosti plynu.
- Pripojenie k elektrickej sieti.
- Nasazení rozdělovačov plameňa na horákové hlavy, víček a mriežok.
- Skontrolujte všetky funkcie varnej platne.

SKRÓCONÝ OPIS CZYNNOSCI ZWIĄZANYCH Z WBUDOWANIEM PŁYTY:

- Wykonanie otworu montażowego w blacie szafki.
- Nasunięcie uszczelnienia gumowego (X) na krawędź obudowy płyty.
- Umieszczenie płyty kuchennej w otworze montażowym i jej przymocowanie łapkami mocującymi.
- Podłączenie do instalacji gazowej. Próba szczelności połączeń gazowych.
- Podłączenie do panela sterowniczego (sterowanie z panela sterowniczego płyty piekarnika do zabudowy albo sterowanie przy pomocy osobnego panela sterowniczego).
- Podłączenie do sieci elektrycznej.
- Nałożenie kołpaków palnika, pierścieni stabilizujących, nakrywek i rusztów palnikowych.
- Kontrola działania płyty kuchennej.

STRUČNÝ POPIS ZABUDOVÁNÍ VARNÉ DESKY MORA 4621, 4622, 4632:

- Zhotovte výřez v pracovní desce.
- Uvolněte šrouby na kardanech
- Nasadte pryžové těsnění (X) na okraj krytu varné desky.
- Vložte varnou desku do výřezu a upevněte ji upínkami ve správné poloze.
- Propojte varnou desku ke svorkovnic na vestavné troubu pomocí vodiče s konektorem.
- Připojte k přívodu plynu - uzavírací kohout před spotřebičem ponechte uzavřený.
- Připojte kardany plynové desky k hřídelkám ovládacích prvků umístěných na ovládacím panelu trouby.

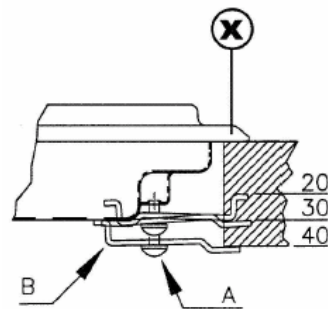
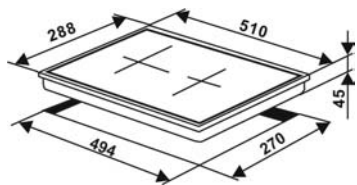
STRUČNÝ POPIS ZABUDOVÁNIE VARNEJ PLATNE MORA 4621, 4622, 4632:

- Zhotovte výřez v pracovnej doske.
- Uvolnite skrutky na kardanoch .
- Nasadte gumové tesnenie (X) na oobvod varnej platne.
- Vložte varnú platňu do výřezu a upevnite ju upínkami v správnej polohe.
- Pripojte varnú platňu k svorkovnici na vstavanej rúre pomocou vodiča s konektorem.
- Připojte na plynovod uzatvárací kohout před spotřebičem ponechte uzavřený.
- Připojte kardany plynovej platne k hriadeľom ovládacích prvkov na ovládacom paneli rúry.

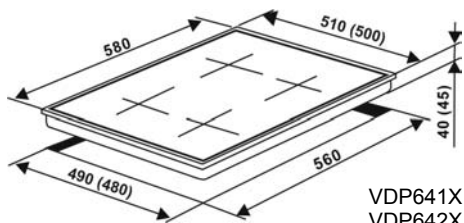
SKRÓCONÝ OPIS CZYNNOSCI ZWIĄZANYCH Z WBUDOWANIEM PŁYTY MORA 4632:

- Wykonanie otworu montażowego w blacie szafki.
- Poluzowanie śrub na przegubach kardana
- Nasunięcie uszczelnienia gumowego (X) na krawędź obudowy płyty.
- Umieszczenie płyty kuchennej w otworze montażowym i jej przymocowanie łapkami mocującymi.
- Podłączenie kabli wychodzących z płyty zakończonych konektorami do piekarnika lub do panelu sterowniczego.
- W przypadku zastosowania panelu sterującego

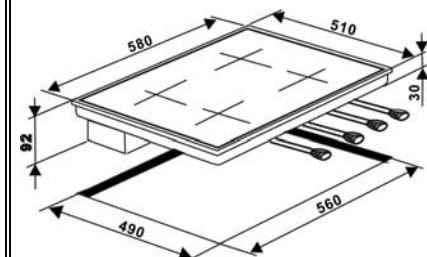
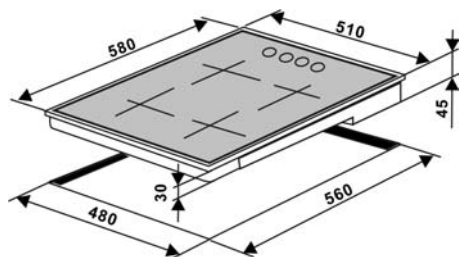
| | | |
|-------------------------------------------------------------------------------------------------------------------------------------------|-----------------------------------------------------------------------------------------------------------------------------------------|--------------------------------------------------------------------------------------------------------------------------------------------------------------------------------------------------------------------------------------------------------------------------------------------------------------------------------------------------------------------------------------------------------------------------------------------------------------------------------------------------------------------------------------------------------------------------------------------------------------------------------|
| <p>POZOR na zajištění nulové polohy knoflíku.</p> <ul style="list-style-type: none">• Zasuňte troubu do skříňky a upevněte. | <p>POZOR na zaistenie nulovej polohy gombíka.</p> <ul style="list-style-type: none">• Zasuňte rúru do nábytku a upevnite. | <p>podłączenie przewodu ochronnego pomiędzy głównym zaciskiem ochronnym płyty (umieszczonym pod osłoną listwy przyłączeniowej) a panelem</p> <ul style="list-style-type: none">• Podłączenie płyty do instalacji gazowej – pozostawienie zamkniętego zaworu odcinającego gaz.• Przyłączenie kardanów z trzpieniami pokręteł panelu piekarnika lub panelu sterowniczego) – ze szczególną uwagą aby ustawienie pokręteł w zerowej pozycji odpowiadało zamkniętym kurkom gazowym płyty.• Zamontowanie piekarnika lub panelu sterowniczego w otworze meblowym (zgodnie z jego instrukcją montażu). |
|-------------------------------------------------------------------------------------------------------------------------------------------|-----------------------------------------------------------------------------------------------------------------------------------------|--------------------------------------------------------------------------------------------------------------------------------------------------------------------------------------------------------------------------------------------------------------------------------------------------------------------------------------------------------------------------------------------------------------------------------------------------------------------------------------------------------------------------------------------------------------------------------------------------------------------------------|

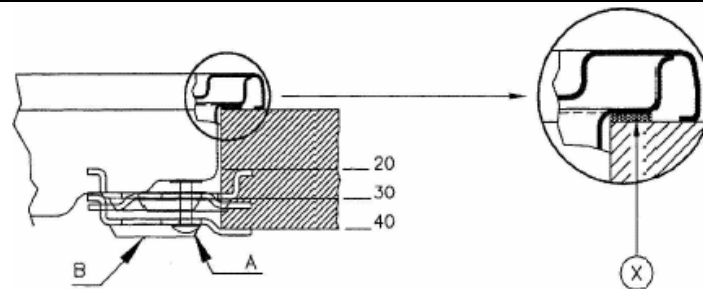


X - TĚSNĚNÍ

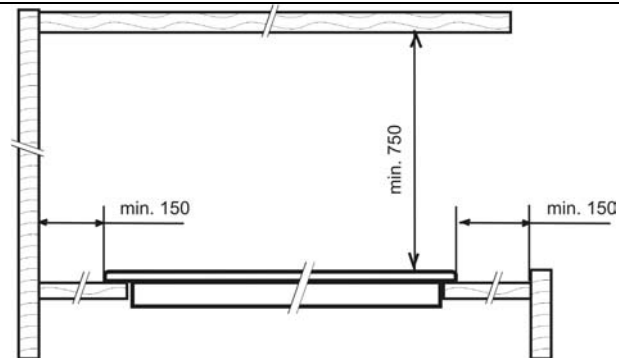
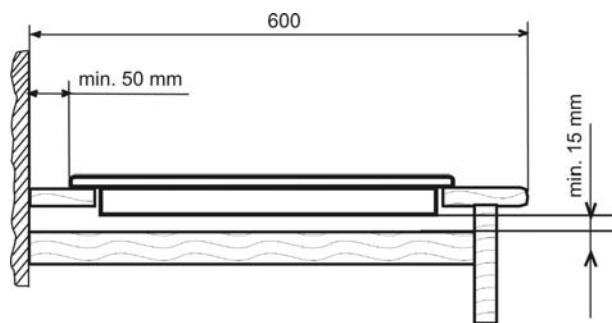
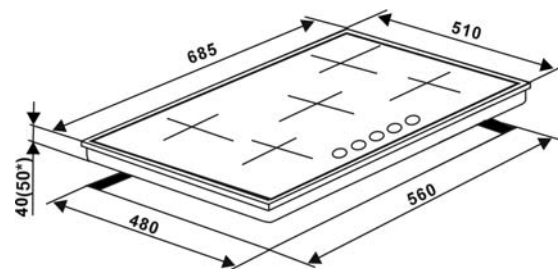
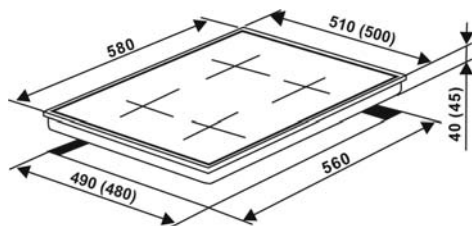


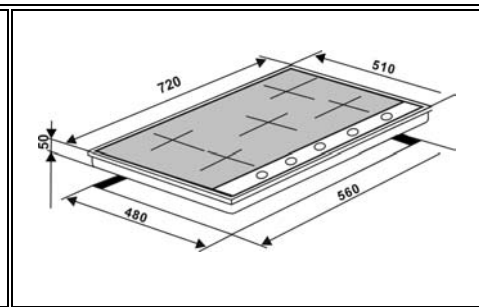
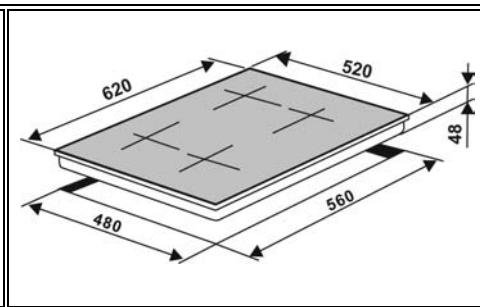
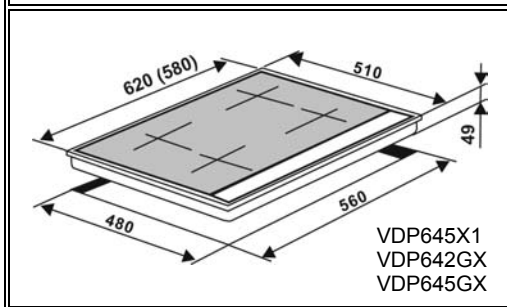
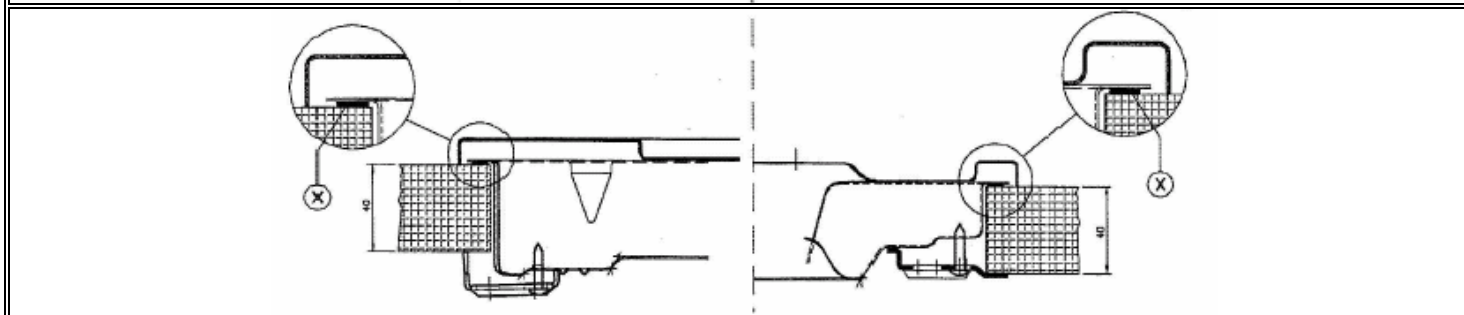
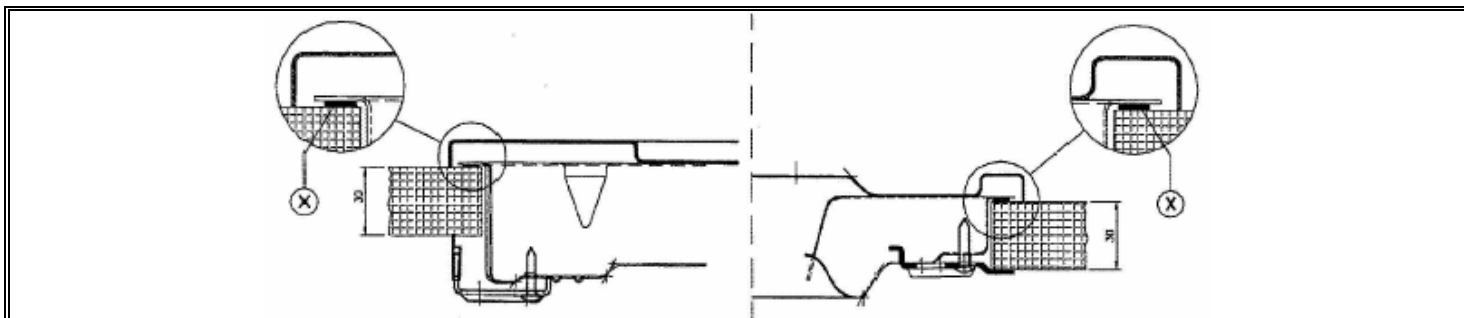
VDP641X
VDP642X
VDP645X



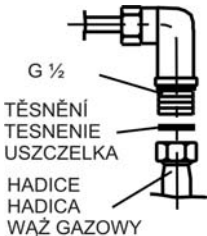


VDP642X
VDP645W





| PŘIPOJENÍ SPOTŘEBČE NA PŘÍVOD PLYNU | PRIPOJENIE SPOTREBIČA NA PŘÍVOD PLYNU | PRZYŁĄCZENIE PŁYTY DO INSTALACJI GAZOWEJ |
|---------------------------------------------------------------------------------------------------------------------------------------------------------------------------------------------------------------------------------------------------------------------------------------------------------------------------------------------------------------------------------------------------------------------------------------------------------------------------------------------------------------------------------------------------------------------------------------------------------------------------------------------------------------------------|-----------------------------------------------------------------------------------------------------------------------------------------------------------------------------------------------------------------------------------------------------------------------------------------------------------------------------------------------------------------------------------------------------------------------------------------------------------------------------------------------------------------------------------------------------------------------------------------------------------------------------------------------------------------------------|--------------------------------------------------------------------------------------------------------------------------------------------------------------------------------------------------------------------------------------------------------------------------------------------------------------------------------------------------------------------------------------------------------------------------------------------------------------------------------------------------------------------------------------------------------------------------------------------------------------------------------------------------------------------------------------------------------------------------------------------------------------------------------------------------------------------------------------------------------------------------------------------------------------------------------------------------------------------------------|
| <p>Spotřebič musí být připojen k přívodu plynu oprávněnou osobou. Připojení je nutno provést v souladu s platnými národními normami a předpisy.</p> | <p>Spotřebič musí být připojený k přívodu plynu oprávněnou osobou. Připojení je nutné vykonat v súlade s platnými národními normami a predpismi.</p> | <p>Przyłączenia płyty do instalacji gazowej może dokonać jedynie firma posiadająca stosowne do tego celu uprawnienia. Gaz należy doprowadzić do płyty z prawej strony w sposób określony w przytoczonych powyżej przepisach (rozdział INSTRUKCJA INSTALACJI I REGULACJI). Na przyłączach doprowadzających gaz należy zainstalować <u>w</u> dostępnym miejscu zawór odcinający.</p> |
| <p>PŘIPOJENÍ NA ROZVOD ZEMNÍHO PLYNU G 20</p> <ul style="list-style-type: none"> Spotřebič který jste si zakoupili, je zkompletován a seřízen na zemní plyn. Připojení je nutno provést v souladu s platnými národními normami a předpisy. Při tlaku vyšším než 20 mbar doporučujeme zařadit do přívodu plynu regulátor tlaku plynu. | <p>PRIPOJENIE NA ROZVOD ZEMNÉHO PLYNU G 20</p> <ul style="list-style-type: none"> Spotřebič, ktorý ste si kúpili je skompletizovaný a nastavený na zemný plyn. Pripojenie je nutné vykonať v súlade s platnými národními normami a predpismi. Pri tlaku vyššom než 20 mbar odporúčame zaradiť do prívodu plynu regulátor tlaku plynu. | <p>Kuchnię można przyłączyć do instalacji gazowej również poprzez metalowy przewód elastyczny DN15 posiadający stosowny certyfikat bezpieczeństwa B. Zalecamy stosowanie metalowego przewodu elastycznego o długości 1000 mm. Każdy metalowy przewód elastyczny wyposażony jest w instrukcję użytkownika określającą sposób montażu, dopuszczalne temperatury pracy, okresy kontroli, dopuszczalny okres eksploatacji. Warunki te muszą być bezwzględnie przestrzegane.</p> |
| <p>PŘIPOJENÍ NA ROZVOD PROPAN – BUTANU G30</p> <ul style="list-style-type: none"> Připojení je nutno provést v souladu s platnými národními normami a předpisy. Pokud je varná deska připojena na propan-butanovou láhev do hmotnosti náplně 10 kg, doporučujeme umístění této lahve uvnitř kuchyně – dle ČSN38 6462 v bezpečné vzdálenosti od zdroje tepla, aby povrchová teplota lahve nepřekročila 40°C. Pokud bude lahev na propan-butan umístěna ve skříňce, musí její instalace a umístění odpovídat požadavkům ČSN 386462. Připojení na propan-butanovou láhev se provede hadicí připojenou na hadicový nástavec. | <p>PRIPOJENIE NA ROZVOD PROPÁN – BUTÁNU G30</p> <ul style="list-style-type: none"> Pripojenie je nutné vykonať v súlade s platnými národními normami a predpismi. Pokud je varná deska připojena na propan-butanovou láhev do hmotnosti náplně 10 kg, doporučujeme umístění této lahve uvnitř kuchyně – dle ČSN38 6462 v bezpečné vzdálenosti od zdroje tepla, aby povrchová teplota lahve nepřekročila 40°C. Pokud bude lahev na propan-butan umístěna ve skříňce, musí její instalace a umístění odpovídat požadavkům ČSN 386462. Připojení na propan-butanovou láhev se provede hadicí připojenou na hadicový nástavec. | <p>SPOSOBY PRZYŁĄCZENIA PŁYTY DO INSTALACJI GAZOWEJ</p> <ul style="list-style-type: none"> Przyłączenie płyty do instalacji gazu ziemnego (GZ-50, GZ-41 lub GZ-35) musi zostać wykonane poprzez metalowy przewód elastyczny DN15 – który posiada Certyfikat Bezpieczeństwa B. Przyłączenie płyty do instalacji gazu propan-butan musi być wyposażone w reduktor gazu, który posiada właściwe parametry oraz Certyfikat Bezpieczeństwa B. Przewód elastyczny łączący płytę z reduktorem (osadzonym na butli), również musi posiadać Certyfikat Bezpieczeństwa B. Przewód ten należy okresowo wymieniać - przed upływem daty przydatności określonej przez producenta. Obie końcówki przewodu muszą być zabezpieczone przed spadaniem - poprzez opaski zaciskowe. Przewód ten musi być odporny na działanie gazów, olejów i posiadać wytrzymałość co najmniej 300 kPa. Jego długość nie może przekraczać 3 m. |
| <p>PŘIPOJENÍ DESKY POMOCÍ HADICE Z hlediska bezpečnosti musí být použita pouze hadice odpovídající Zák. č. 22/97 Sb. Každá hadice je opatřena návodem, který obsahuje způsob připojení, povolené oteplení, kontroly a životnost hadice apod. Tyto pokyny je</p> | <p>PRIPOJENIE SPORÁKA POMOCOU HADICE Z hľadiska bezpečnosti musí byť použita iba hadica zodpovedajúca zák. 246/1995. Každá hadica obsahuje návod o spôsobe pripojenia, povolené oteplenie, kontroly, životnosť hadice a podobne. Tieto pokyny je</p> | |

| | | |
|-----------------------------------------------------------------------------------------------------------------------------------------------------------------------------------------------------------------------------------------------------------------------------------------------------------------------------------------------------------------------------------------------------------------------------------------------|-----------------------------------------------------------------------------------------------------------------------------------------------------------------------------------------------------------------------------------------------------------------------------------------------------------------------------------------------------------------------------------------------------------------------------------------------------------------|---------------------------------------------------------------------------------------------------------------------------------------------------------------------------------------------------------------------------------------------------------------------------------------------------------------------------------------------------------------------------------------------------------------------------------------------------------------------------------------------------------------------------------------------------------------------------------------------------------------------------------------------------------------------------------------------------------------------------------------------------------------------------------------------------------------------------------------------------------------------------------------------------------------------------------------------------------------------------------------------------------|
| <p>nutno bezpodmienečne dodržiavať.</p> <p>Tepelná odolnosť plynové hadice musí byť minimálne 100° C.</p>  | <p>nutné bezpodmienečne dodržiavať.</p> <p>Tepelná odolnosť plynovej hadice – minimálne 100° C.</p> | <ul style="list-style-type: none"> • W przypadku zabudowy płyty nad piekarnikiem należy ją połączyć z przewodem elastycznym poprzez rurkę stalową o długości co najmniej 0,5 m. • Do zasilania płyty może być stosowany gaz płynny (propan-butan) w butlach pod warunkiem instalowania w jednym mieszkaniu lub lokalu użytkowym nie więcej niż dwóch butli przyłączonych do urządzeń gazowych o zawartości gazu do 11 kg każda. • W takim przypadku należy spełnić następujące warunki: <ul style="list-style-type: none"> - butle umieszczać w odległości co najmniej 1,5 m od urządzeń promieniujących ciepło (grzejniki, piece i.t.p.), - butli nie umieszczać w pobliżu urządzeń powodujących iskrzenie, - butle instalować w pozycji pionowej oraz zabezpieczać przed uderzeniem, przewróceniem lub przypadkowym przemieszczeniem. - temperatura pomieszczeń w których instaluje się butle, nie może przekraczać 35° C |
| <p>POKINY PRO PŘESTAVBU NA PROPAN-BUTAN</p> <p>Spotřebič který jste si zakoupili, je zkompletován a seřízen na zemní plyn. Při přestavbě na propan-butan se obraťte na opravárenskou firmu, která se úpravami plynových spotřebičů zabývá.</p> <p>Pro přestavbu je ke spotřebiči přibalena sada trysek. Přestavbu spotřebiče si nechajte potvrdit v Záručním listě. Bez tohoto potvrzení nelze uplatňovat nárok na záruční opravu.</p> | <p>POKINY K PRESTAVENIU NA PROPÁN-BUTÁN</p> <p>Spotřebič, ktorý ste si kúpili je skompletizovaný a nastavený na zemný plyn. Pri prestavovaní na propán-bután sa obráťte na servisnú firmu, ktorá sa úpravami plynových spotřebičov zaoberá.</p> <p>Na prestavenie je ku spotřebiču pribalená sada tryseiek. Prestavenie spotřebiča si nechajte potvrdit' v Záručnom liste. Bez tohoto potvrdenia nie je možné si uplatňovať nárok na záručnú opravu.</p> | <p>ZALECENIA ODNOŚNIE PRZYSTOSOWANIA PŁYTY DO SPALANIA INNEGO RODZAJU GAZU.</p> <p>Urządzenie, które Państwo zakupili zostało skompletowane i dostosowane do spalania gazu ziemnego GZ 50. W celu przystosowania płyty do spalania innego rodzaju gazu (GZ35, GZ41 lub propan-butanu) należy zwrócić się do autoryzowanego przez producenta zakładu instalacyjnego (lista zakładów stanowi załącznik do karty gwarancyjnej). Aby dostosować płytę kuchenną do spalania innego rodzaju gazu należy wymienić (będące na wyposażeniu płyty) dysze palników. Fakt przystosowania urządzenia do spalania innego rodzaju gazu należy zaznaczyć w Karcie Gwarancyjnej (wpisu dokonuje autoryzowany zakład, który wykonał usługę). Bez tego wpisu Karta Gwarancyjna utraci swoją ważność. Koszty wykonanej usługi pokrywa klient.</p> |
| <p>PŘI PŘESTAVBĚ JE NUTNO PROVĚST:</p> <ul style="list-style-type: none"> • Výměnu trysek všech hořáků • Upravit připojení na plyn (hadicový nástavec a těsnění je přibaleno u spotřebiče). • Seřídít min. příkon (SPORO) dle obrázku. Knoflík | <p>PRI PRESTAVOVANÍ JE NUTNÉ VYKONAŤ:</p> <ul style="list-style-type: none"> • Výmenu tryseiek všetkých horákov • Upraviť pripojenie na plyn (hadicový nástavec a tesnenie je pribalené ku spotřebiču). • Nastaviť min. príkon (SPORO) podľa obrázka. | <p>PRZY PRZYSTOSOWANIU PŁYTY DO SPALANIA INNEGO RODZAJU GAZU NALEŻY:</p> <ul style="list-style-type: none"> • Wymienić dysze wszystkich palników . • Dostosować króciec przyłącza (dla gazu propan- |

kohoutu nutno nastavit do polohy „SPORO“. Při přestavbě na propan-butan se regulační šroub zašroubuje o jednu otáčku.

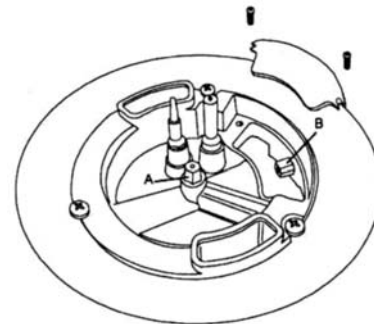
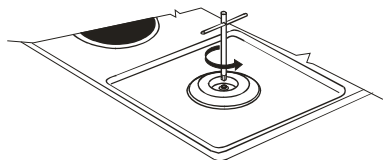
- Vylepit na spotřebič štítek o přestavbě plynu a potvrdit přestavbu v Záručním listě.

Gombík kohúta je nutné nastaviť do polohy „SPORO“. Pri prestavovaní na propán-bután sa regulačná skrutka zaskrutkuje o jednu otáčku.

- Vylepiť na spotrebič štítok o prestavení plynu a potvrdiť prestavenie v Záručnom liste.

butan końcówka do węża i uszczelka są na wyposażeniu płyty)

- Wyregulować moc minimalną (EKONOMICZNY) zgodnie z ilustracją. Pokręćto zaworu należy ustawić w położeniu EKONOMICZNY. Przy przystosowaniu płyty do spalania propan-butanu należy wkręcić śrubę regulacyjną do oporu, a następnie wykręcić ją o jeden obrót.
- Na płytę należy nalepić tabliczkę z informacją o przeróbce na inny rodzaj gazu. Wykonaną przeróbkę wpisać do Karty Gwarancyjnej.



PŘIPOJENÍ SPORÁKU K ELEKTRICKÉ SÍTI

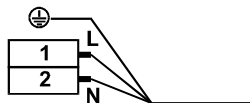
K připojení spotřebiče na elektrickou síť je se spotřebičem dodáván třížilový kabel. Pro připojení na elektrickou síť je nutno volný konec opatřit běžnou vidlicí s kolíkem (na 230 V ~).

PRİPOJENIE SPORÁKA K ELEKTRICKEJ SİETI

Na pripojenie spotrebiča k elektrickej sieti je ku spotrebiču dodávaný trojžilový kábel. Na pripojenie k elektrickej sieti je nutné na voľný koniec umiestniť bežnú vidlicu s kolíkom (na 230 V ~).

PRZYŁĄCZENIE DO SIECI ELEKTRYCZNEJ

Do podłączenia płyty do sieci elektrycznej przeznaczony jest trójżyłowy kabel znajdujący się na jej wyposażeniu. Wolny koniec kabla należy wyposażyć we wtyczkę z zaciskiem ochronnym wymaganą przez Polskie Normy dla prądu o napięciu 230 V ~.



The logo for MORA, featuring the word "MORA" in a bold, white, sans-serif font with a stylized 'M' and 'A', set against a solid black rectangular background.

GORENJE spol. s r.o.
Obchodní skupina MORA

Pobočná 1
141 00 PRAHA 4
ČESKÁ REPUBLIKA

Telefon: 244 104 513
Fax: 261 217 887
Internet: www.mora.cz
E-mail: prodej@mora.cz
Bezplatná infolinka: 800 105 505

GORENJE SLOVAKIA, s.r.o.

Polianky 5a
841 01 BRATISLAVA
SLOVENSKÁ REPUBLIKA

Telefón: +421-2-692 039 54
+421-2-692 039 39
Fax: +421-2-692 039 93
E-mail: servis@gorenje.sk
obchod@gorenje.sk
gorenje@gorenje.sk
Internet: www.gorenje.com

MORA POLSKA Sp.z o.o.

Ul.Gen.T.Kutrzeby 14
61-719 POZNAŃ
POLSKA

Telefax: 061 855 2747
Telefon: 061 855 2350